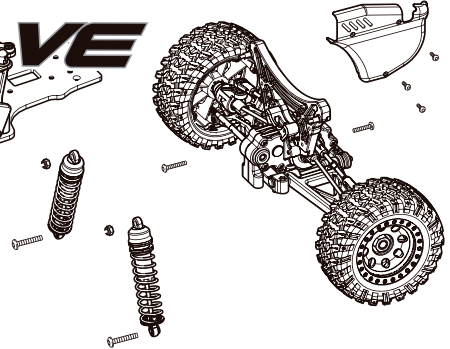
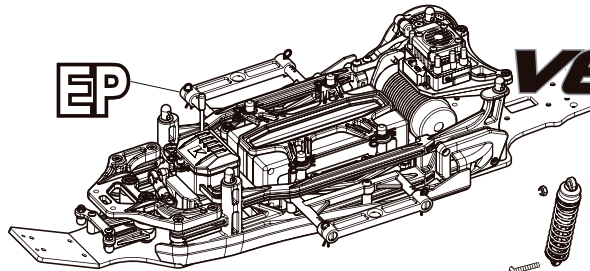
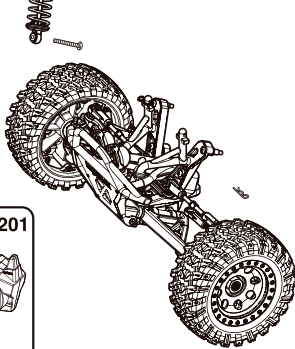
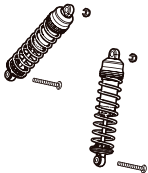
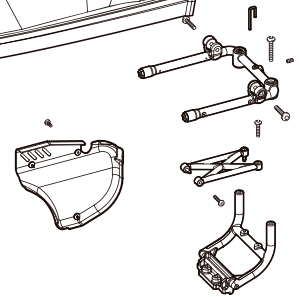
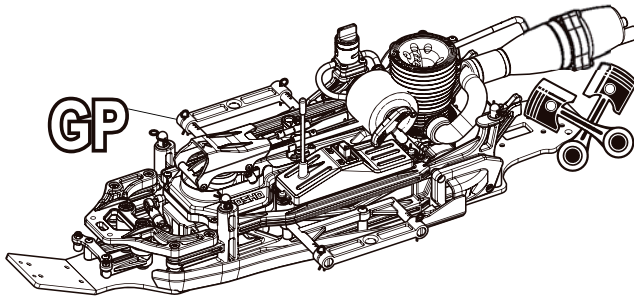
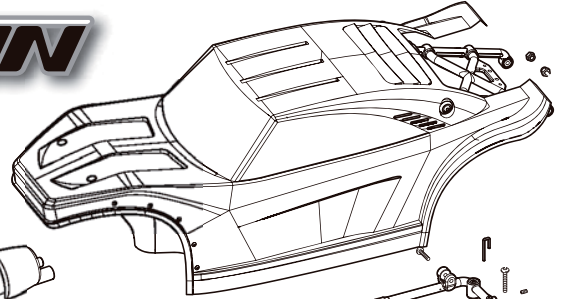


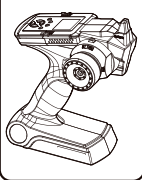
※ご使用前にこの説明書を良くお読みになり十分に理解してください。
 Before beginning assembly, please read these instructions thoroughly.
 Bitte lesen Sie die Anweisungen vor Gebrauch genau durch!
 Veuillez attentivement lire les instructions avant l'emploi!
 Lea cuidadosamente este manual de instrucciones antes de comenzar el montaje

1:7 SCALE RADIO CONTROLLED GAS / ELECTRIC POWERED 2WD RACING BUGGY

B SCORPION B-XXL



Syncro KT-201



Scorpion B-XXL readysset MAINTENANCE MANUAL メンテナンス説明書

- 本紙は組立て順に説明してあります。メンテナンスやパーツの交換の際に参考にしてください。メンテナンスや組立ての不慣れな方は、お買い求めの販売店もしくは当社ユーザー相談室までお問い合わせください。
- This instruction manual follows the model's order of assembly. Please keep and refer to this manual for maintenance or when replacing parts. Users unfamiliar with maintaining and assembling this model should contact their Kyosho distributor or hobby shop.
- Diese Bauanleitung beschreibt die Montage des Modells. Bewahren Sie diese Dokumentation unbedingt fuer Ersatzteilbestellungen oder Reparaturen am Modell auf. Falls Sie Fragen haben, wenden Sie sich bitte an Ihren Fachhaendler oder direkt an KYOSHO Deutschland.
- Cette notice décrit les différentes phases de montage et de maintenance du modèle. Pour les utilisateurs peu familier avec le modélisme, en cas de doute ou de problème, contacter votre revendeur afin d'obtenir les conseils d'un spécialiste.
- Este manual de instrucciones explica los pasos de montaje del modelo. Por favor conserve este manual siempre a mano para realizar un correcto mantenimiento y consultar la lista de piezas a la hora de cambiar algún repuesto.
- メンテナンスやパーツ交換する際は、ビスや部品を無くさないように気を付けてください。
- Take care not to lose parts or screws etc. when performing maintenance or replacing parts.
- Achten Sie darauf, dass Sie keine Teile oder Schrauben waehrend der Montage am Modell verlieren.
- Faire attention de ne pas perdre de vis ou autres petites pièces du châssis ... En cas de perte, les remplacer immédiatement.
- Tenga precaución de no perder ninguna pieza a la hora de realizar el mantenimiento o de cambiar algún repuesto.



※製品改良のため、予告なく仕様を変更する場合があります。*Specifications are subject to change without prior notice! *Technische Änderungen sind ohne vorherige Ankündigungen möglich!
 *Les spécifications peuvent changer sans préavis! *El fabricante puede modificar los kits sin previo aviso

© Copyright 2013 KYOSHO CORPORATION / 禁無断転載複製
 30974-MM01
 31875-MM01

(和英独仏西)
No.30974
No.31875

他にそろえる物 / ITEMS REQUIRED FOR OPERATION
 DAS NOTWENDIGE ZUBEHÖR / MATÉRIEL NÉCESSAIRE / PARA SU FUNCIONAMIENTO

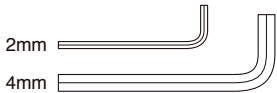
組立てに必要な工具

Tools required
 Die notwendigen Werkzeuge
 Les outils utilisés
 Herramientas necesarias

キットに入っている工具

TOOLS INCLUDED / GELIEFERTE WERKZEUGE
 OUTILS FOURNIS / HERRAMIENTAS INCLUIDAS

■六角レンチ (2mm, 4mm)
 Hex wrenches (2mm, 4mm)
 Sechskantschlüssel (2mm, 4mm)
 Clé allen (2mm, 4mm)
 Llaves Allen (2mm, 4mm)

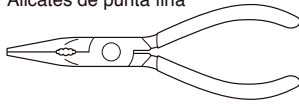


■十字レンチ
 Cross Wrench
 Kreuzschlüssel
 Clé en croix
 Llave de cruz

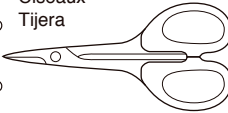
一般的な工具

TOOLS / Werkzeug
 OUTILS / HERRAMIENTAS

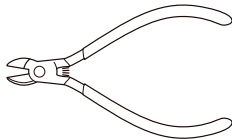
■ラジオペンチ
 Needle Nose Pliers
 Flachzange
 Pincettes plates
 Alicates de punta fina



■ハサミ
 Scissors
 Schere
 Ciseaux
 Tijera



■ニッパー
 Wire Cutters
 Seitenschneider
 Pince coupante
 Alicates cortacables



■カッターナイフ
 Sharp Hobby Knife
 Scharfes Bastelmesser
 Cutter
 Cuchilla de Hobby



■キリ
 Awl
 Spitzahle
 Poinçon
 Punzón



■ゴム系接着剤
 Rubber Cement
 Gummi-Kleber
 Colle à pneus
 Cola de contacto



注意

使用する工具の取扱いには、十分注意してください。
 CAUTION: Handle tools carefully!
 WICHTIG: Gehen Sie vorsichtig mit Werkzeugen um!
 IMPORTANT: Maniez les outils avec prudence!
 AVISO: Maneje las herramientas cuidadosamente!

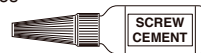
アクセサリ

ACCESSORIES / Zubehör
 ACCESSOIRES / ACCESORIOS

No.96154
 KYOSHO スペシャルグルー
 KYOSHO Special Glue
 瞬間接着剤
 Instant Glue / Sekundenkleber
 Colle cyanoacrylate / Pegamento instantáneo

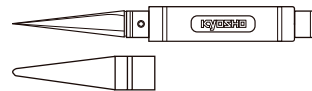


■ネジロック剤
 Screw Cement / Schraubensicherung
 Frein filet / Fijatornillos



No.96178
 ロックタイト (中強度/10cc)
 Loctite (Medium Strength / 10cc)
 Loctite (mittelstark / 10ml)
 Loctite (Moyenne / 10cc)
 Loctite (Medio / 10cc)

No.36219
 SP ナイフエッジリーマー
 SP KNIFE EDGE REAMER
 REIBAHLE
 ALESOIR SPECIAL
 HERRAMIENTA TALADRO CARROCERÍA

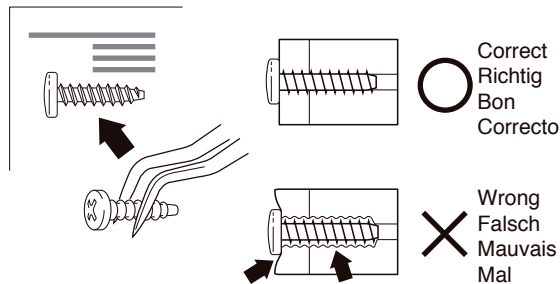
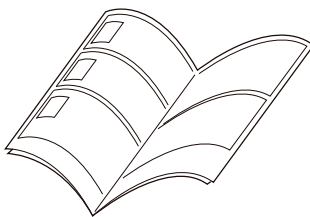


下穴加工が不要で、直接1~15mmの穴あけができる工具です。
 No need to pre-drill! Drills neat 1~15mm holes directly!
 Unerfährlich, nützlich! Diese Ahle bohrt Ihnen 1~15mm
 Löcher, einfach und sauber!
 Un must! Permet de faire des trous de 1~15mm sans
 effort! Idéal pour les carrosseries.
 Perfora agujeros desde 1 a 15mm.

組立て前の注意 (1) / BEFORE YOU BEGIN(1)
 BEVOR SIE BEGINNEN(1) / AVANT DE COMMENCER(1) / ANTES DE EMPEZAR(1)

1 組立ての前に下記のことに注意してください。

- この説明書を良く読み、構造を理解する。
- キットの内容を確認する。
 ※万一不良、不足がありましたら、お買い求めの販売店か、当社「ユーザー相談室」までご連絡ください。
- 小さな部品の形やサイズを間違えないようにする。図を参考にして確認しながら組立てる。
- TPビスを締めるときは・・・
 締めこみが固くても部品が固定されるまで締めてください。
 ただし、部品が変形するまで締めるとビスがきかなくなりま。



Before assembling, please read the following carefully:

- First, read this instruction manual and familiarise yourself with the model's construction.
- Check the kit contents. Should any parts be missing, contact the retail shop from where the model was purchased.
- Compare nuts, bolts, screws, etc to the "Actual Size" drawings on each page before fitting to ensure that you are installing the correct parts.
- Tighten Self tapping (TP) screws into parts until you have a secure attachment. However, be careful not to overly tighten TP screws as the threads may be damaged.

Avant l'assemblage, veuillez lire les points suivants attentivement:

- Lisez d'abord complètement cette notice; ainsi vous aurez un aperçu du déroulement et pourrez mieux vous orienter.
- Vérifiez ensuite le contenu du kit.
 Si jamais il y a des pièces manquantes, adressez-vous directement à votre magasin spécialisé ou au distributeur Kyosho dans votre pays.
- Ne confondez pas les vis et les petites pièces! Vérifiez-les à l'aide des illustrations dans chaque page de montage, puis assemblez les.
- Lorsque vous serrez une vis autotaraudeuse:
 Serrez jusqu'à ce que la pièce à monter soit bien installée. Pourtant, veillez à ne pas trop la serrer puisque vous risquez d'abîmer le filet dans la pièce.

Lesen Sie folgendes vor dem Zusammenbau aufmerksam durch:

- Lesen Sie zuerst die Bauanleitung ganz durch und verstehen Sie den Aufbau Ihres Modelles.
- Überprüfen Sie den Verpackungsinhalt.
 Sollten Teile fehlen, wenden Sie sich direkt an Ihren Fachhändler oder an den Kyosho-Vertreiber in Ihrem Land.
- Verwechseln Sie Schrauben sowie kleine Bauteile nicht! Vergleichen Sie sie vor dem Einbau mit den Darstellungen in Originalgröße in den Baustufen.
- Beachten Sie beim Festziehen einer Treibschraube folgendes:
 Schrauben Sie solange, bis das anzubringende Teil sicher und fest sitzt. Achten Sie jedoch darauf, daß Sie den Gewindengang im Material nicht überdrehen!

Antes de comenzar el montaje, lea atentamente lo siguiente:

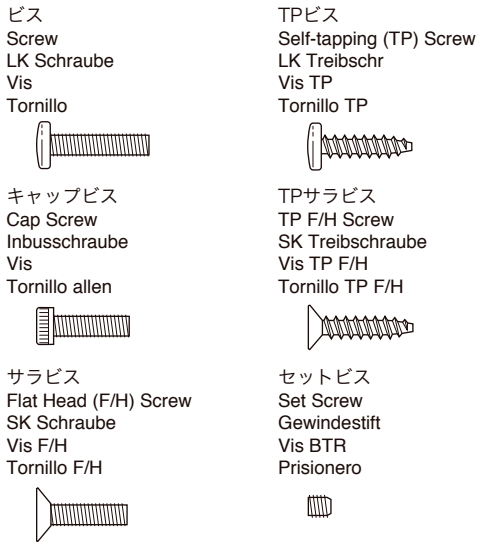
- Lea, en primer lugar, este manual para obtener una idea general.
- Compruebe la conformidad de todas las piezas.
 Si faltara alguna pieza, contacte con la tienda donde lo adquirió.
 No se admitirán reclamaciones en modelos en proceso de montaje.
- Antes de colocar las piezas y tornillos, asegúrese mirando la tabla en cada paso.
- A la hora de apretar Tornillos Autorroscantes(TP):
 Apriételes firmemente en la pieza donde corresponda.
 No intente apretarlos demasiado, ya que podrían deformar la pieza.

組立て前の注意 (2) / BEFORE YOU BEGIN(2) BEVOR SIE BEGINNEN(2) / AVANT DE COMMENCER(2) / ANTES DE EMPEZAR(2)

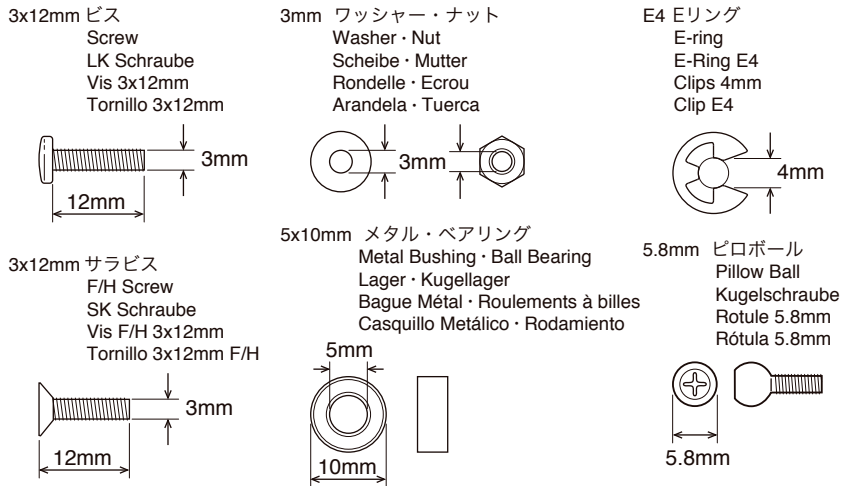
2 キットには、形や長さが違うビスや小物部品が多く入っています。説明書には原寸図がありますので確認してから組立ててください。

This kit contains screws and hardware in different metric sizes and shapes. Before using them, check the screws on the true-to-scale diagrams on the left side in each assembly step.
Dieses Kit enthält Schrauben und Teile in unterschiedlichen metrischen Größen und Formen. Vor der Montage sollten diese während jedes Bauschritts mit den maßstabsgetreuen Schaubildern auf der linken Seite verglichen werden.
Ce kit contient des vis et des pièces de différentes tailles et formes. Avant de les utiliser, vérifiez les vis sur les dessins à échelle réelle à gauche de chaque étape de montage.
Este juego contiene tornillos y hardware en diferente tamaño metrico y formas. Antes de utilizarlos, verifique los tornillos en el verdadero escalor esquemas en el lado izquierdo en cada paso de la asemblea.

●ビスの種類 / SCREWS Schrauben / VIS / TORNILLOS



●小物部品のサイズ例 / OTHER HARDWARE Andere Teile / AUTRES / OTROS ACCESORIOS



3 説明書の見かた
How to read the instruction manual:

So funktioniert die Bauanleitung:
Comment lire les instruction:
Cómo leer el manual de instrucciones:

(説明例 Example) (Exemple Beispiel Ejemplo)


- A:** この項目で組立てるおおよその場所。
- B:** 小物部品の名前、原寸図、使用数。
- C:** キット内の部品は、ビス類を除いてキーNo.が付けられています。スペアパーツを購入する時はキーNo.を参照してください。
- D:** 説明書内では多くのマークが使用されています。マークに注意して組立てを進めてください。マークの説明は、各ページの下にあります。

- A:** Gives the name of the part being made and the serial number of steps for assembling.
- B:** Details the key-number of parts, actual-size drawings and quantity of parts to use.
- C:** All parts, except screws, are identified by key Numbers. When purchasing spare parts, identify the key number of the part required and cross reference this to the Spare Parts page, which shows the purchasable spare parts and the key numbers contained within.
- D:** This instruction manual uses several symbols. Pay careful attention to them during construction. Details are given at the bottom of each page.

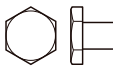
- A:** Die Nummer der Baustufe sowie das zu bauende Teil werden angegeben.
- B:** Teilenummer, Teilename, Darstellung in Originalgröße und Anzahl.
- C:** Die Teilenummer stellt den Bezug zu unserer Bestellnummer her. Am Ende der Bauanleitung finden Sie eine Ersatzteilliste, die zu der Teilenummer die entsprechende Bestellnummer liefert.
- D:** Diese Bauanleitung verwendet verschiedene Piktogramme, deren Bedeutungen unten auf jeder Seite erklärt werden.

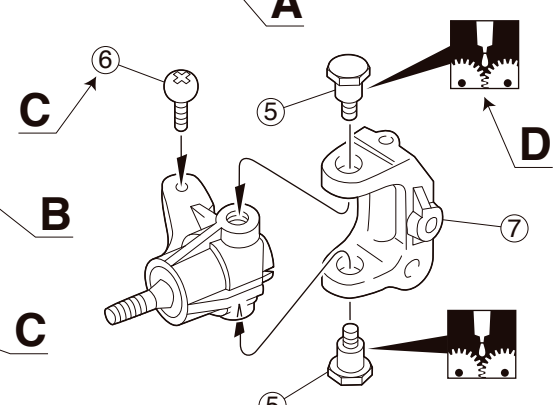
1 フロントサスペンション / Front Suspension / Vordere Aufhängung
Suspension avant / Suspensión Delantera

④ 5 x 10mm メタル
Metal Bushing
Lager
Bague Métal 5x10mm
Casquillo Metálico 5x10mm



⑤ キングピン
King Pin
Achsschenkelbolzen
Vis à fusée
King Pin





- A:** Numéro de la plage de montage et le nom de la pièce à assembler.
- B:** Numéro de référence de la pièce, nom, illustration en grandeur réelle et quantité utilisée.
- C:** Toutes les pièces, exceptées les vis, sont identifiées par un numéro de référence. Pour l'achat de pièces de rechange, trouvez ce numéro dans la liste pour pièces de rechange à la fin de cette notice. Toute à la gauche de cette même liste, vous trouverez ainsi le numéro de commande correspondant.
- D:** Cette notice utilise des icônes dans les plages de montage. Référez-vous au bas de chaque page pour savoir leur signification.

- A:** Indica el número del Paso y la Parte a ser montada.
- B:** Número, Nombre de la Pieza, Dibujo a escala real, Cantidad utilizada.
- C:** Todas las piezas, excepto los tornillos vienen identificadas por un número. Para comprarlas por separado, mire el número en la lista de piezas y apunte la referencia de la columna izquierda.
- D:** Este manual de instrucciones utiliza diversos símbolos. Téngalos en cuenta durante el montaje.

**組立て前の注意 (3) / BEFORE YOU BEGIN(3)
BEVOR SIE BEGINNEN(3) / AVANT DE COMMENCER(3) / ANTES DE EMPEZAR(3)**

4

説明書に使われているマーク

Symbols used throughout the instruction manual, comprise:

Erklärung zu den Symbolen in dieser Anleitung

Liste des symboles à respecter lors du montage:

Pictogramas utilizados en este manual de instrucciones



注意して組立てる所。
Pay close attention here!
Vorsicht! Wichtiger Hinweis!
Attention! Avis important!
Preste atención.



可動するように組立てる。
Ensure smooth, non-binding movement when assembling.
Das Teil muß sich leicht bewegen lassen.
La pièce doit pouvoir pivoter autour de la vis.
Asegúrese que la pieza se mueve suavemente.



原寸図。
True-to-scale diagram.
Maßstabsgetreue Darstellung.
Illustration à l'échelle.
Dibujo a tamaño real.



右側用。
For Right.
Rechts
Droite
Derecha



ゴム系接着剤で接着する。
Apply rubber type glue.
Gummikleber.
Collez avec de la colle a caoutchouc.
Aplicar cola de contacto.



左右同じように組立てる。
Assemble left and right sides the same way.
Bauen Sie eine linke und eine rechte Seite.
Assemblez le côté gauche comme le côté droit.
Realice el montaje de igual forma en ambos lados.



2セット組立てる(例)。
Assemble as many times as specified.
Sooft wie angegeben zusammenbauen.
Assemblez aussi souvent qu'indiqué.
Repita las veces señaladas.



別購入品。
Must be purchased separately!
Das Teil ist nicht im Bausatz enthalten!
Doit être acheté séparément!
Debe comprarse por separado.



左側用。
For Left.
Links
Gauche
Izquierda



余分をカットする。
Cut off excess.
Überschüssiges Material abschneiden.
Coupez l'excès.
Corte el sobrante.



番号の順に組立てる。
Assemble in the specified order.
In der angegebenen Reihenfolge zusammenbauen.
Assemblez dans l'ordre indiqué.
Realice el montaje en el orden indicado.



グリスを塗る。
Apply grease.
Fetten.
Graissez.
Aplicar grasa.

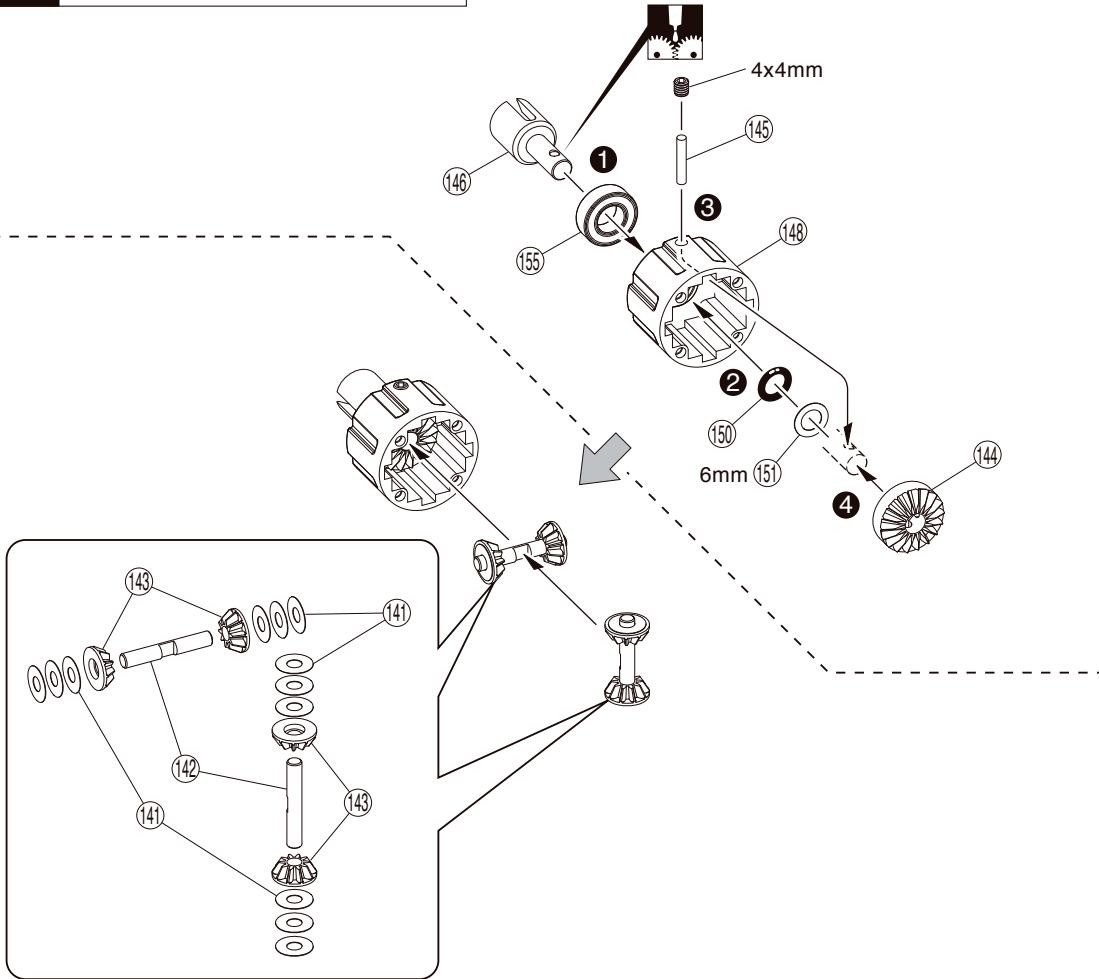


ネジロック剤を塗る。
Apply threadlocker (screw cement).
Verwenden Sie Schraubensicherungslack.
Appliquer du frein filet.
Aplique líquido fijatornillos.



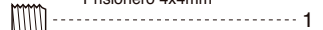
瞬間接着剤で接着する。
Apply instant glue (CA glue, super glue).
Verwenden Sie Sekundenkleber.
Collez avec de la colle cyanoacrylate.
Aplique pegamento instantáneo.

1 デフギヤ / Differential / Gear Differential
Différentiel / Diferencial



1

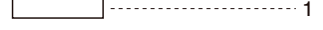
4 x 4mm セットビス
Set Screw
Gewindestift
Vis BTR 4x4mm
Prisionero 4x4mm



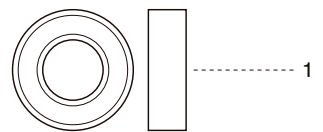
150 P6 オリング
O-ring
O-Ring
Joint thorique
Junta Tórica



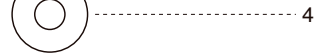
145 2.5 x 12mm シャフト
Shaft
Welle
Axe 2.5x12mm
Eje 2.5x12mm



155 8 x 16 x 5mm ベアリング
Ball Bearing
Kugellager
Roulements à billes
Rodamiento



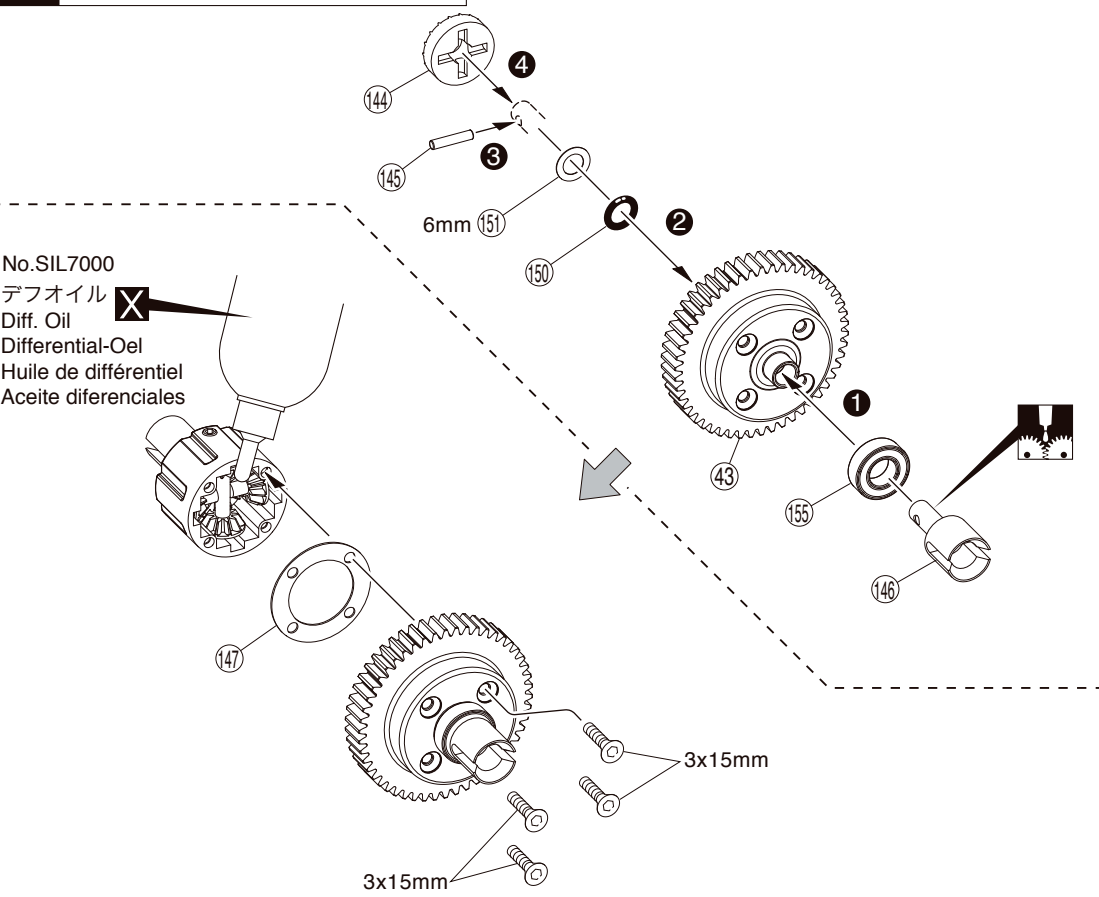
141 4mm シム
Shim
Unterlegscheibe
Rondelle de callage
Arandela



151 6mm シム
Shim
Unterlegscheibe
Rondelle de callage
Arandela



2 デフギヤ / Differential / Gear Differential
Différentiel / Diferencial



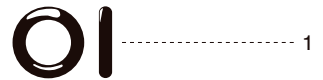
No.SIL7000
デフオイル
Diff. Oil
Differential-Oel
Huile de différentiel
Aceite diferenciales

2

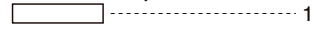
3 x 15mm サラヘックスビス
F/H Hex Screw
Inbus-Senkkopfschraube
Vis BTR à tête fraisée
F/H hex tornillo



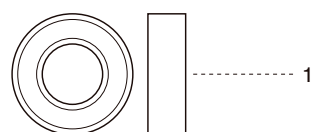
150 P6 オリング
O-ring
O-Ring
Joint thorique
Junta Tórica



145 2.5 x 12mm シャフト
Shaft
Welle
Axe 2.5x12mm
Eje 2.5x12mm



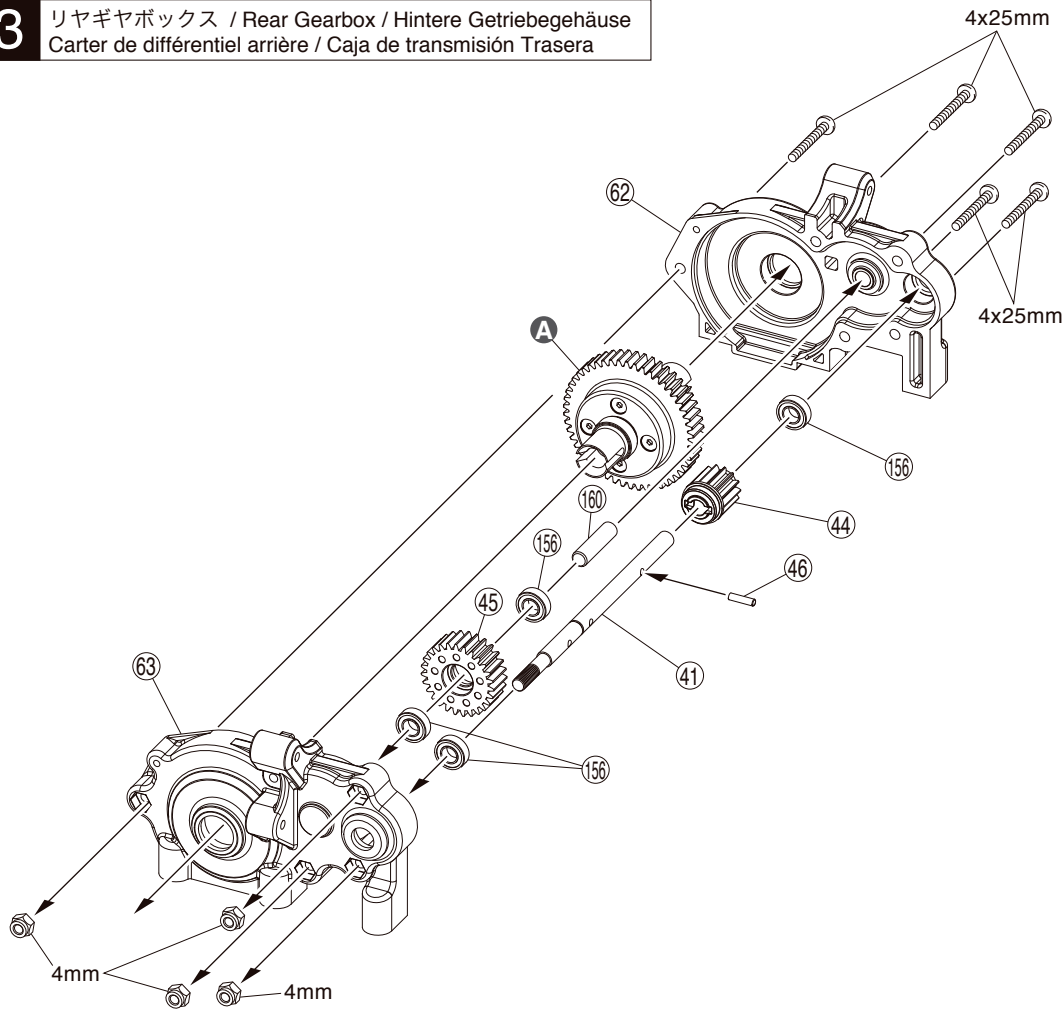
155 8 x 16 x 5mm ベアリング
Ball Bearing
Kugellager
Roulements à billes
Rodamiento



151 6mm シム
Shim
Unterlegscheibe
Rondelle de callage
Arandela

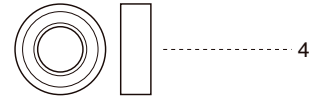


3 リヤギヤボックス / Rear Gearbox / Hintere Getriebegehäuse
Carter de différentiel arrière / Caja de transmisión Trasera

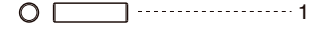


3

(156) 6 x 12 x 4mm ベアリング
Ball Bearing
Kugellager
Roulements à billes
Rodamiento



(46) 2.5 x 9.8mm ピン
Pin
Stift
Axe 2.5x9.8mm
Pasador



4 x 25mm ボタンヘックスビス
Button Hex Screw
Inbus-Halbrundschaube
Vis BTR à tête ronde
Button hex tornillo

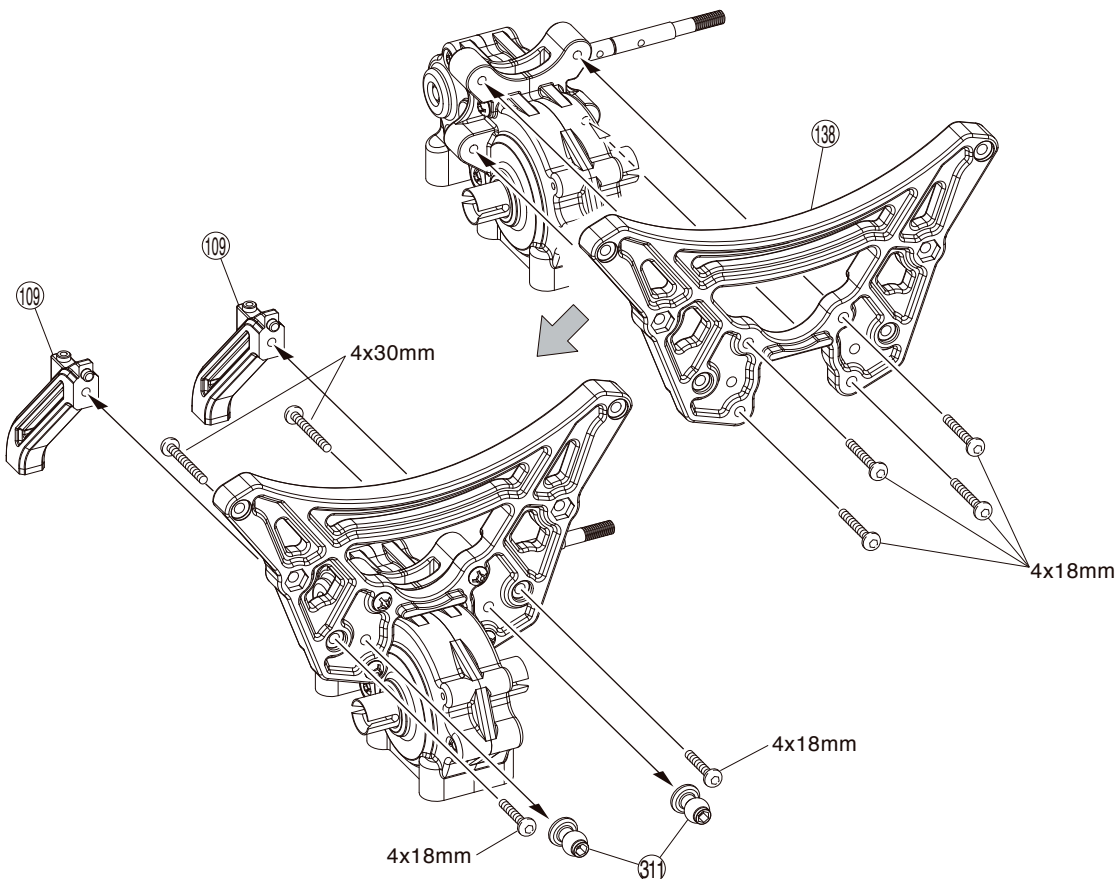


4mm ナイロンナット
Nylon Nut
Kunststoffmutter
Ecrou nylon
uerca Nylon



A 1で組み立てたもの。
Assembled at No.1.
Montiert in Baustufe 1
Assemblé en phase No1
Montados en No.1

4 リヤダンパステー / Rear Shock Stay / Hintere Dämpferbrücke
Support amortisseurs arrière / Soporte amortiguadores trasero



4

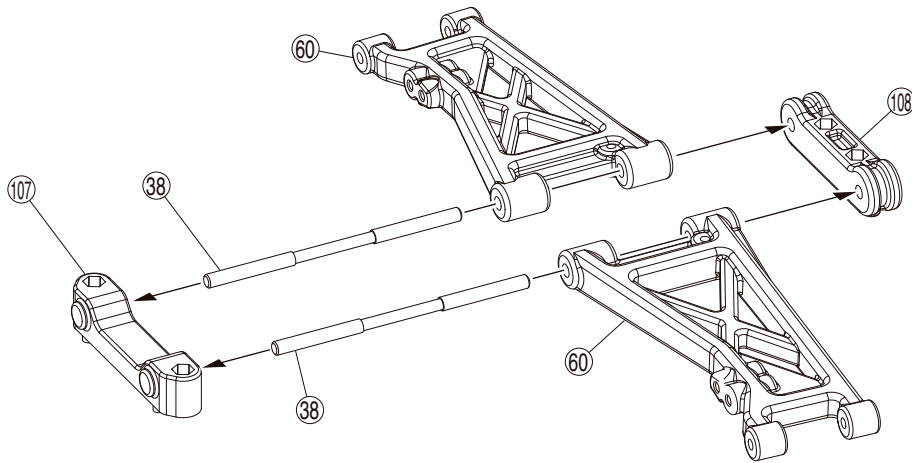
4 x 30mm ボタンヘックスビス
Button Hex Screw
Inbus-Halbrundschaube
Vis BTR à tête ronde
Button hex tornillo



4 x 18mm ボタンヘックスビス
Button Hex Screw
Inbus-Halbrundschaube
Vis BTR à tête ronde
Button hex tornillo



5 リヤサスペンション / Rear Suspension / Hintere Aufhängung
Suspension arrière / Suspensión Trasera



5

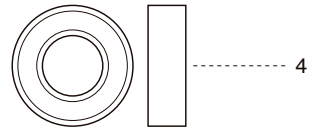
3mm ナイロンナット
Nylon Nut
Kunststoffmutter
Ecrou nylon
Tuerca Nylon



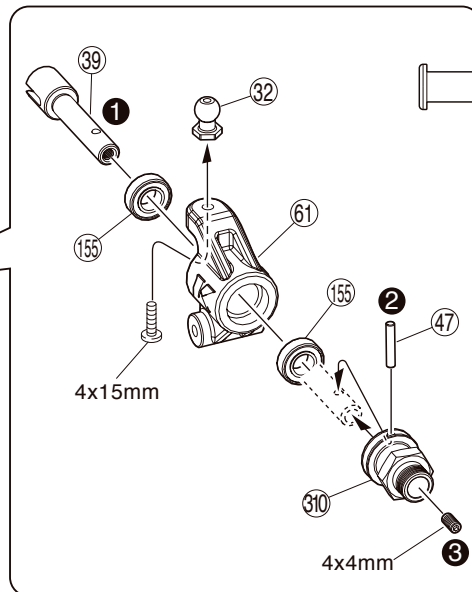
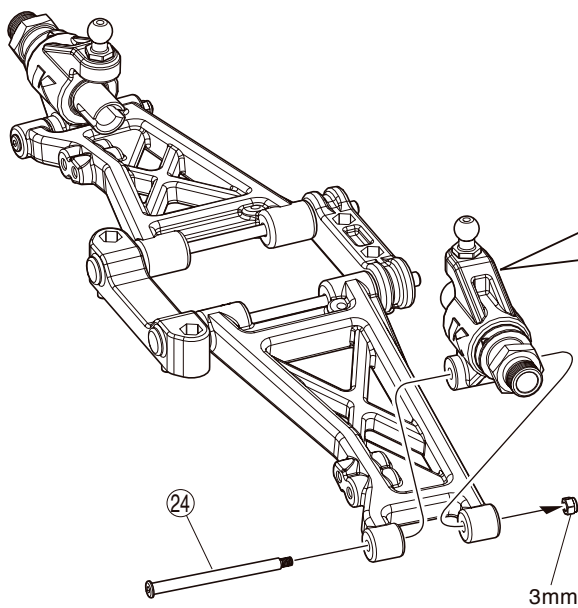
(47) 3 x 16.8mm ピン
Pin
Stift
Axe 3x16.8mm
Pasador



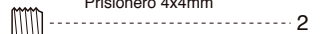
(155) 8 x 16 x 5mm ベアリング
Ball Bearing
Kugellager
Roulements à billes
Rodamiento



(24) 4 x 53mm シャフト
Shaft
Welle
Axe 4x53mm
Eje 4x53mm



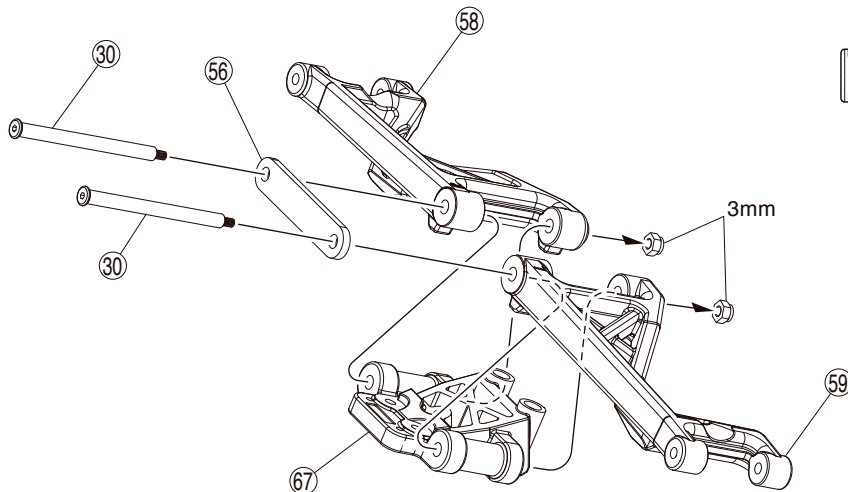
4 x 4mm セットビス
Set Screw
Gewindestift
Vis BTR 4x4mm
Prisionero 4x4mm



4 x 15mm ビス
Screw
Schraube
Vis 4x15mm
Tornillo 4x15mm

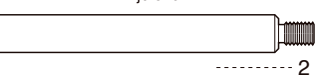


6 フロントサスペンション / Front Suspension / Vordere Aufhängung
Suspension avant / Suspensión Delantera

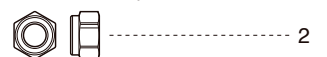


6

(30) 5x64mm シャフト
Shaft
Welle
Axe 5x64mm
Eje 5x64mm

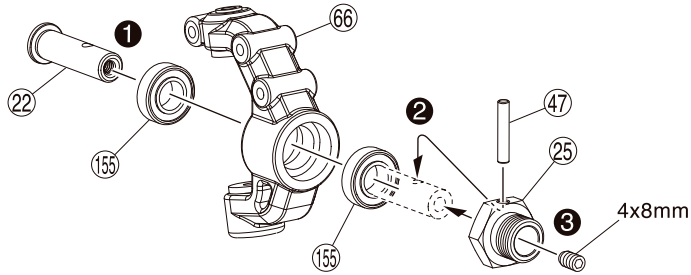


3mm ナイロンナット
Nylon Nut
Kunststoffmutter
Ecrou nylon
Tuerca Nylon



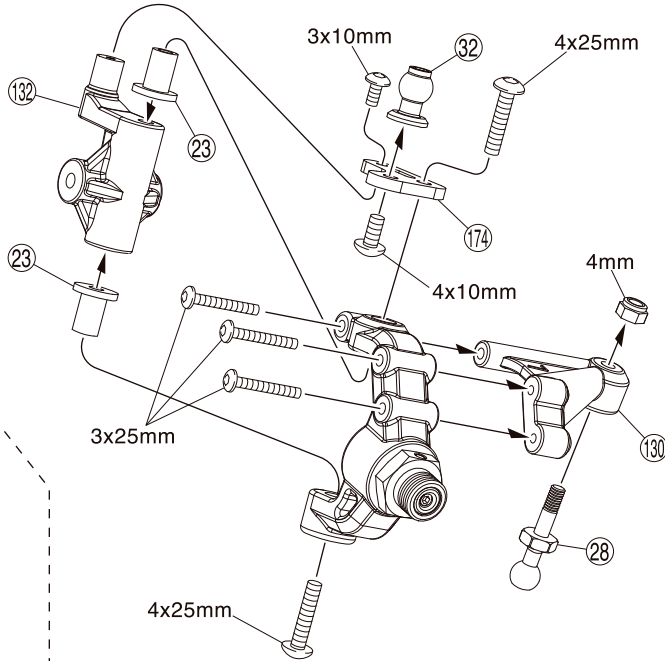
2

7 フロントサスペンション / Front Suspension / Vordere Aufhängung
Suspension avant / Suspensión Delantera

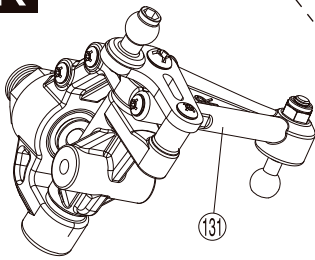


x2

L



R



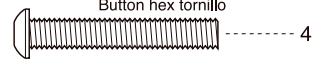
L/R

7

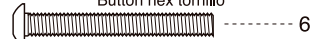
④7 3 x 16.8mm ピン
Pin
Stift
Axe 3x16.8mm
Pasador



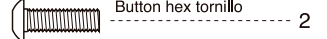
4 x 25mm ボタンヘックスビス
Button Hex Screw
Inbus-Halbrundschaube
Vis BTR à tête ronde
Button hex tornillo



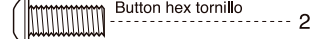
3 x 25mm ボタンヘックスビス
Button Hex Screw
Inbus-Halbrundschaube
Vis BTR à tête ronde
Button hex tornillo



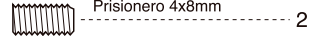
3 x 10mm ボタンヘックスビス
Button Hex Screw
Inbus-Halbrundschaube
Vis BTR à tête ronde
Button hex tornillo



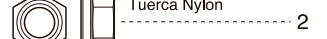
4 x 10mm ボタンヘックスビス
Button Hex Screw
Inbus-Halbrundschaube
Vis BTR à tête ronde
Button hex tornillo



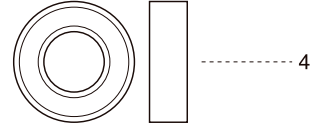
4 x 8mm セットビス
Set Screw
Gewindestift
Vis BTR 4x8mm
Prisionero 4x8mm



4mm ナイロンナット
Nylon Nut
Kunststoffmutter
Ecrou nylon
Tuerca Nylon

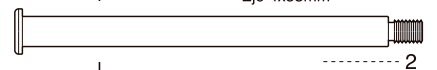


①55 8 x 16 x 5mm ベアリング
Ball Bearing
Kugellager
Roulements à billes
Rodamiento

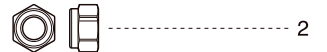


8

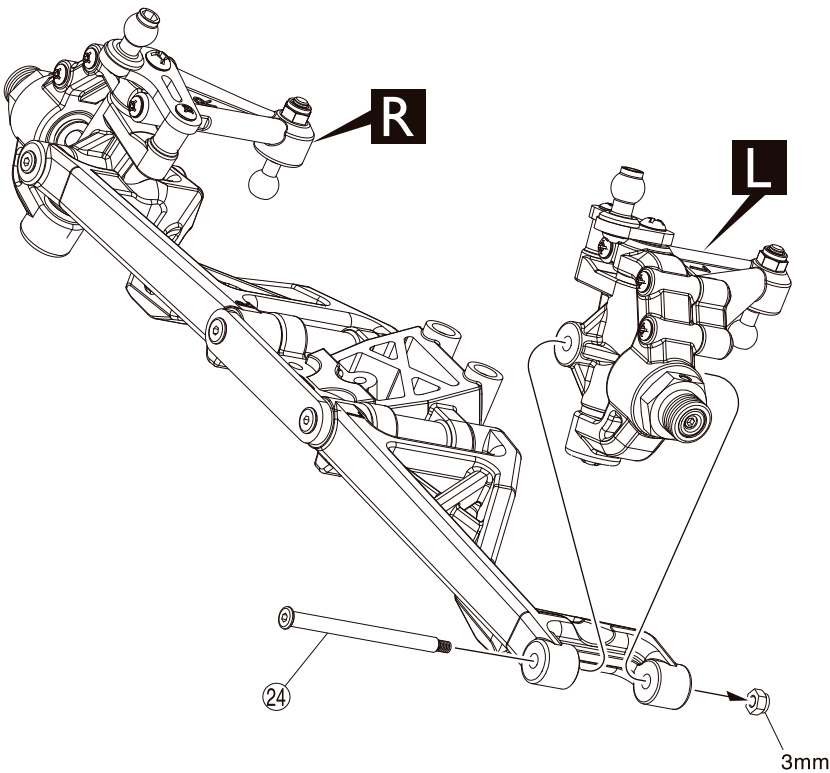
②4 4 x 53mm シャフト
Shaft
Welle
Axe 4x53mm
Eje 4x53mm



3mm ナイロンナット
Nylon Nut
Kunststoffmutter
Ecrou nylon
Tuerca Nylon



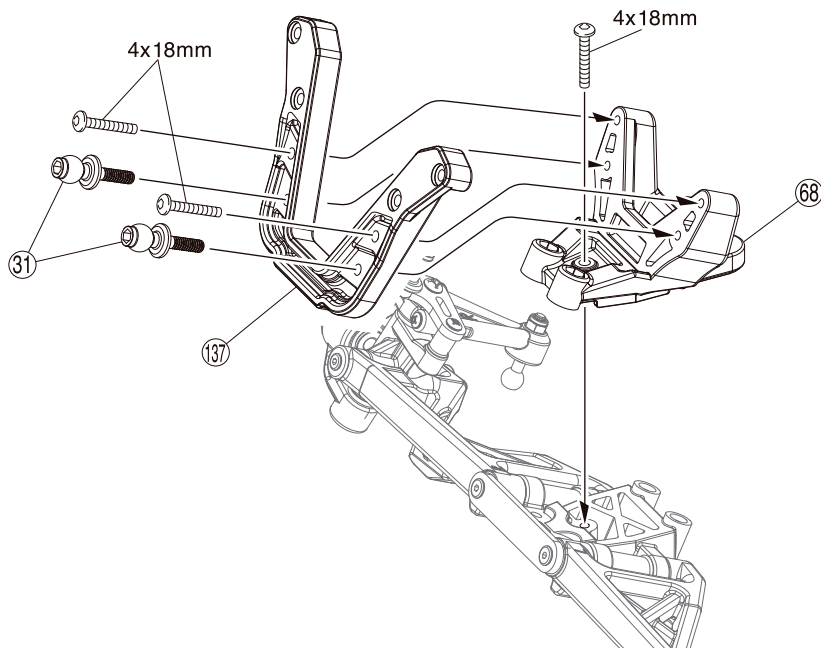
8 フロントサスペンション / Front Suspension / Vordere Aufhängung
Suspension avant / Suspensión Delantera



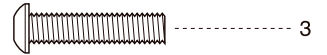
L/R

9

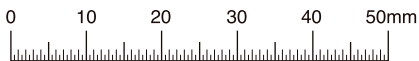
フロントサスペンション / Front Suspension / Vordere Aufhängung
Suspension avant / Suspensión Delantera

**9**

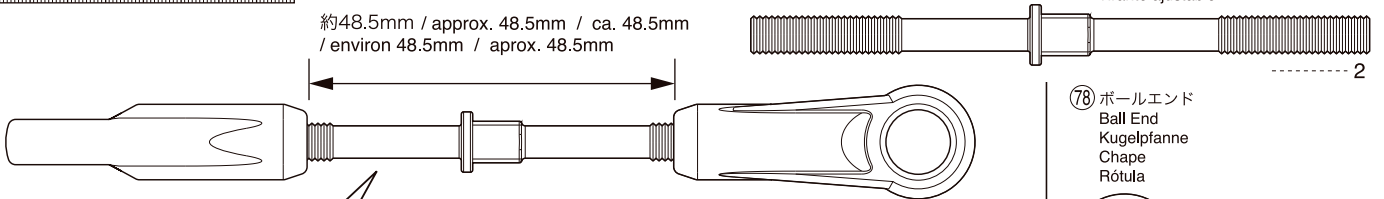
4 x 18mm ボタンヘックスビス
Button Hex Screw
Inbus-Halbrundschaube
Vis BTR à tête ronde
Button hex tornillo

**10**

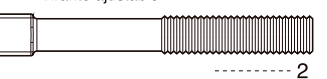
フロントサスペンション / Front Suspension / Vordere Aufhängung
Suspension avant / Suspensión Delantera



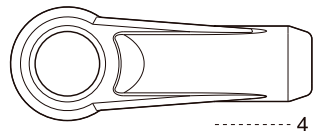
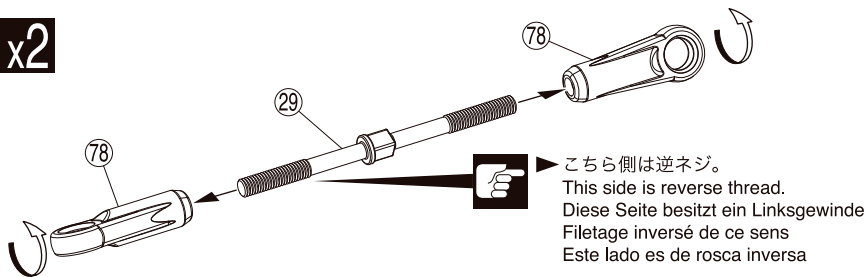
約48.5mm / approx. 48.5mm / ca. 48.5mm
/ environ 48.5mm / aprox. 48.5mm

11**10**

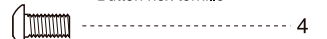
29 アジャストロッド
Adjust Rod
Gestaenge
Biellette réglable
Tirante ajustable



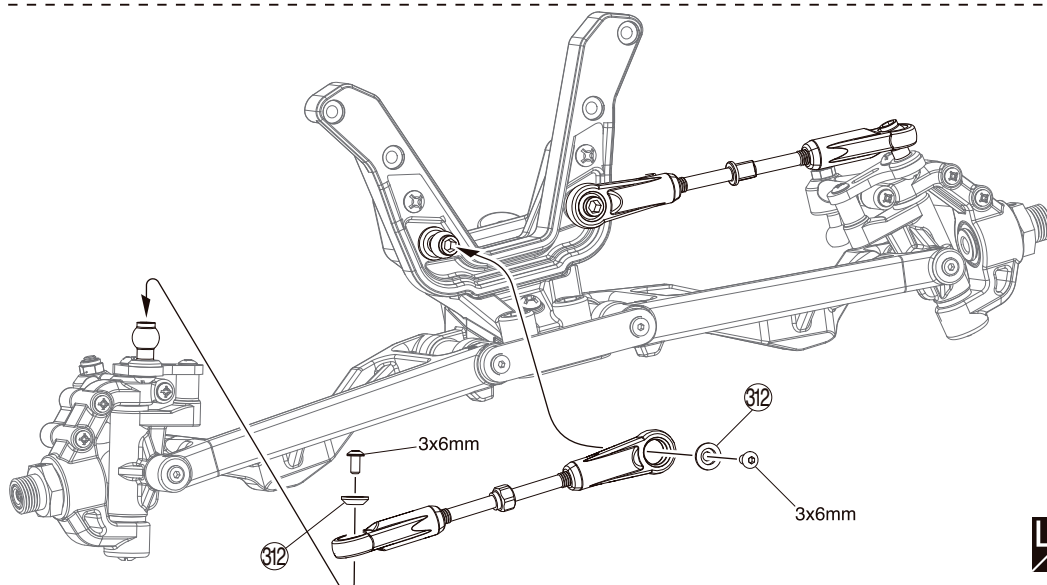
78 ボールエンド
Ball End
Kugelpfanne
Chape
Rótula

**x2**

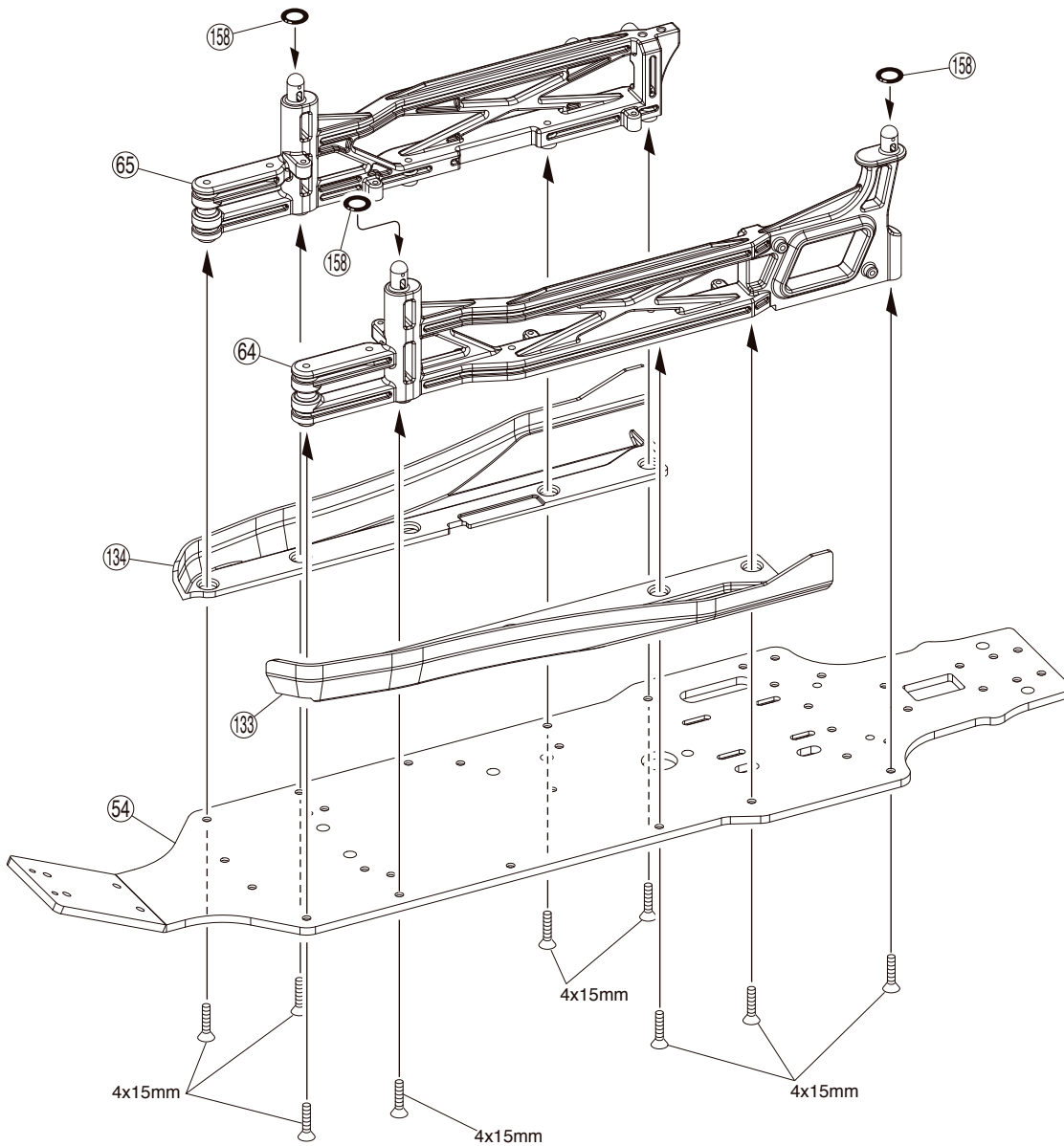
3 x 6mm ボタンヘックスビス
Button Hex Screw
Inbus-Halbrundschaube
Vis BTR à tête ronde
Button hex tornillo



312 3 x 9mm ワッシャー
Washer
Scheibe
Rondelle 3x9mm
Arandela 3x9mm



11 シャシー / Chassis
Das Chassis / Chassis / Chasis

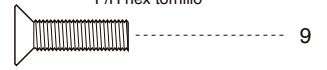


11

- 158) P8 Oリング
O-ring
O-Ring
Joint thorique
Junta Tórica

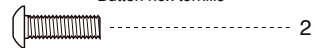


- 4 x 15mm サラヘックスビス
F/H Hex Screw
Inbus-Senkkopfschraube
Vis BTR à tête fraisée
F/H hex tornillo

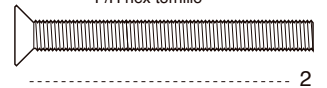


12

- 3 x 10mm ボタンヘックスビス
Button Hex Screw
Inbus-Halbrundschaube
Vis BTR à tête ronde
Button hex tornillo



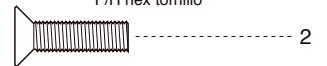
- 4 x 40mm サラヘックスビス
F/H Hex Screw
Inbus-Senkkopfschraube
Vis BTR à tête fraisée
F/H hex tornillo



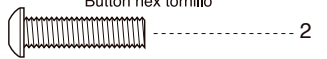
- 6mm フックピン
Hook Pin
Karosserieklammer
Goupille
Clip carrocería



- 4 x 15mm サラヘックスビス
F/H Hex Screw
Inbus-Senkkopfschraube
Vis BTR à tête fraisée
F/H hex tornillo



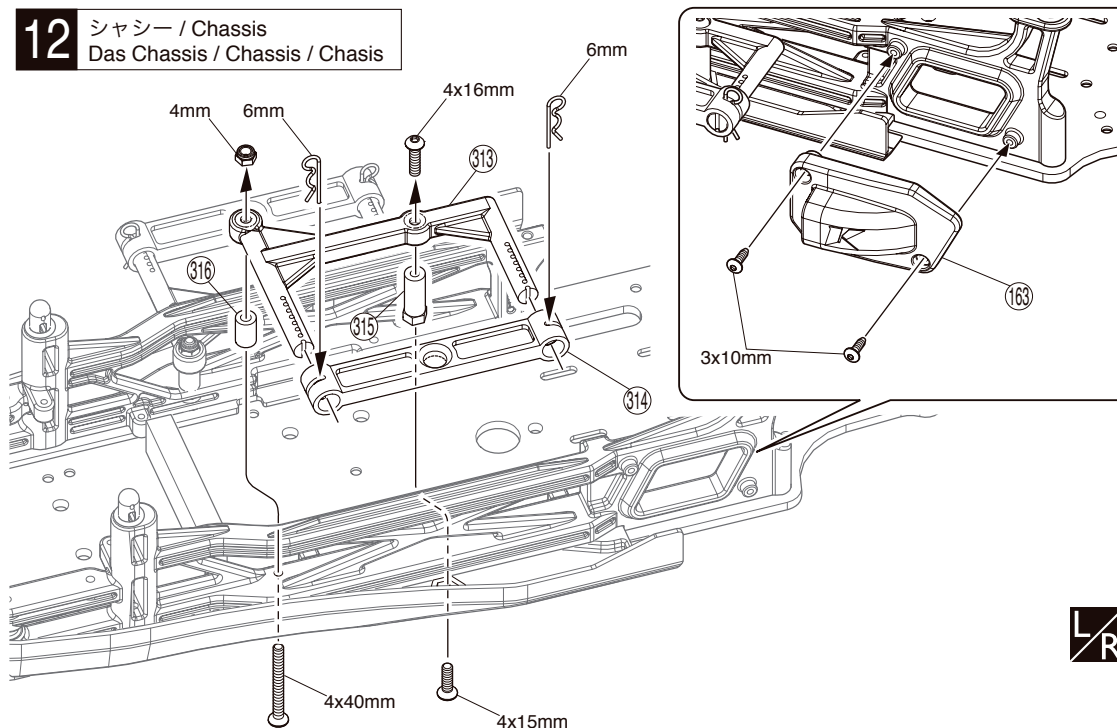
- 4 x 16mm ボタンヘックスビス
Button Hex Screw
Inbus-Halbrundschaube
Vis BTR à tête ronde
Button hex tornillo



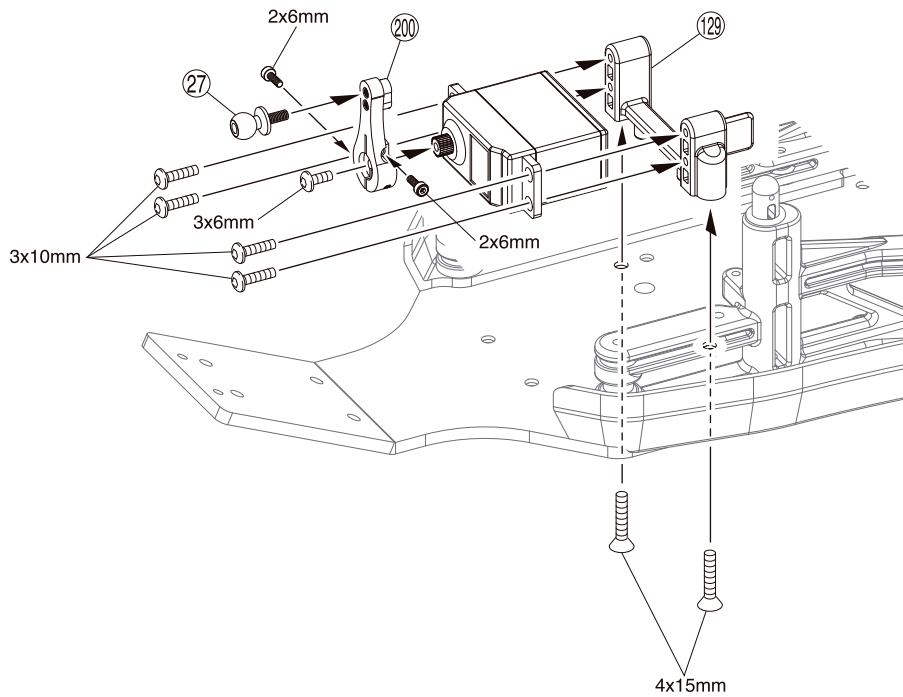
- 4mm ナイロンナット
Nylon Nut
Kunststoffmutter
Ecrou nylon
Tuerca Nylon



12 シャシー / Chassis
Das Chassis / Chassis / Chasis

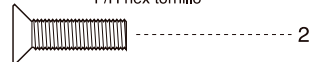


13 シャシー / Chassis
Das Chassis / Chassis / Chasis

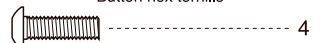


13

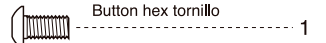
4 x 15mm サラヘックスビス
F/H Hex Screw
Inbus-Senkkopfschraube
Vis BTR à tête fraisée
F/H hex tornillo



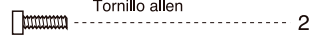
3 x 10mm ボタンヘックスビス
Button Hex Screw
Inbus-Halbrundschaube
Vis BTR à tête ronde
Button hex tornillo



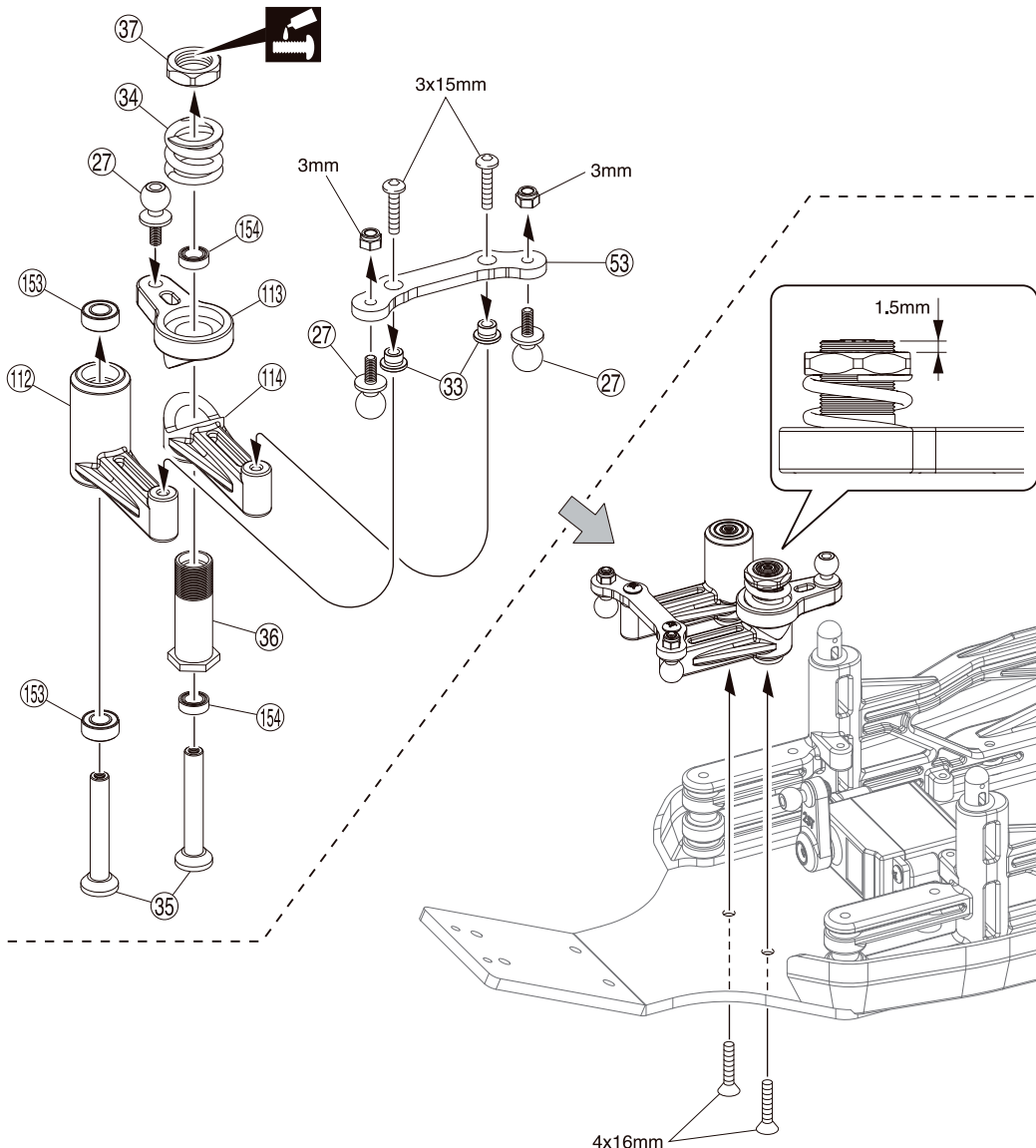
3 x 6mm ボタンヘックスビス
Button Hex Screw
Inbus-Halbrundschaube
Vis BTR à tête ronde
Button hex tornillo



2 x 6mm キャップビス
Cap Screw
Inbuschraube
Vis
Tornillo allen

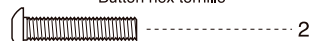


14 サーボセイバー / Servo Saver
Servo Saver / Sauve-servo / Salvaservos



14

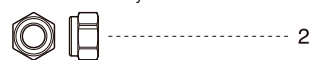
3 x 15mm ボタンヘックスビス
Button Hex Screw
Inbus-Halbrundschaube
Vis BTR à tête ronde
Button hex tornillo



4 x 16mm サラヘックスビス
F/H Hex Screw
Inbus-Senkkopfschraube
Vis BTR à tête fraisée
F/H hex tornillo



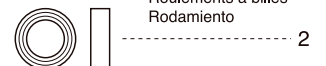
3mm ナイロンナット
Nylon Nut
Kunststoffmutter
Ecrou nylon
Tuerca Nylon



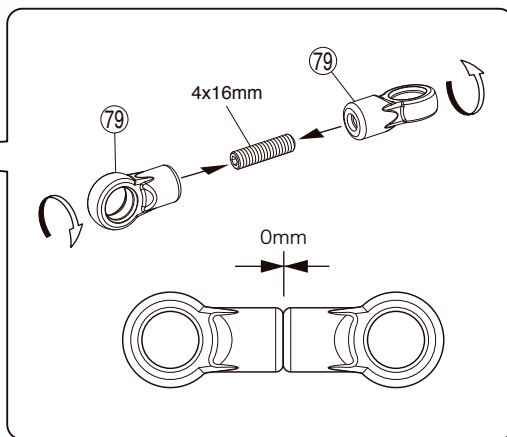
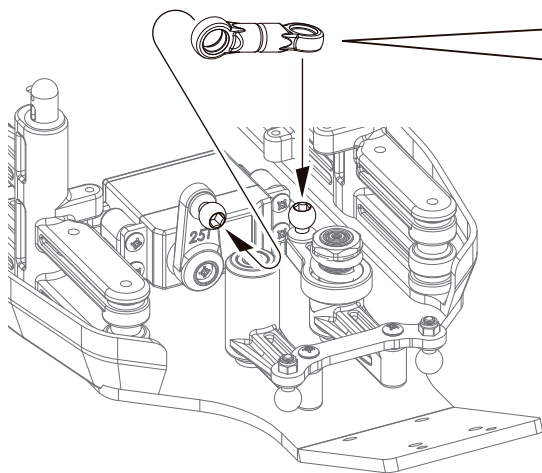
⑮ 5 x 10 x 4mm ベアリング
Ball Bearing
Kugellager
Roulements à billes
Rodamiento



⑮ 5 x 8 x 2.5mm ベアリング
Ball Bearing
Kugellager
Roulements à billes
Rodamiento

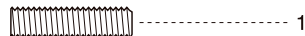


15 サーボセイバー / Servo Saver
 Servo Saver / Sauve-servo / Salvaservos

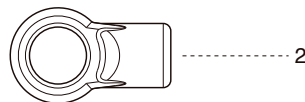


15

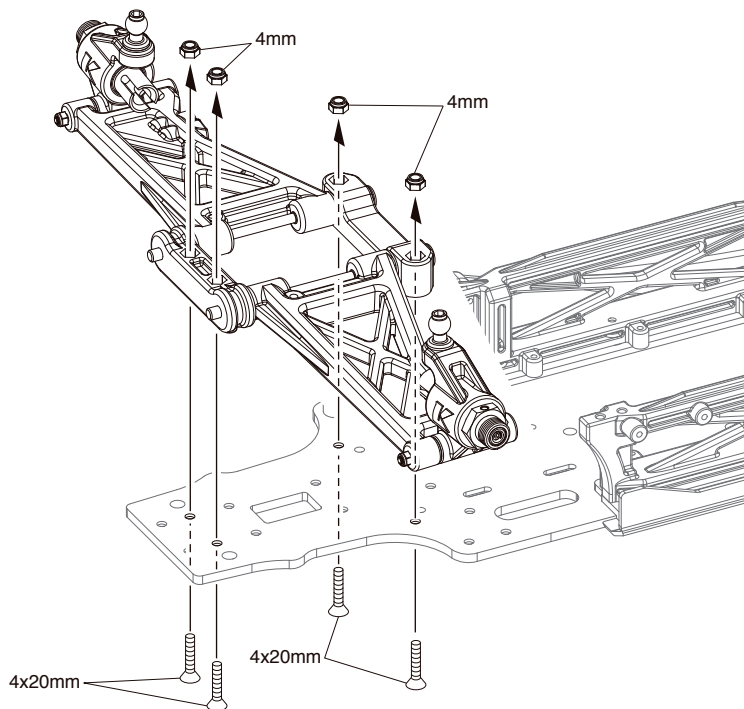
4 x 16mm セットビス
 Set Screw
 Gewindestift
 Vis BTR 4x16mm
 Prisionero 4x16mm



79 ステアリングボールエンド
 Steering Ball End
 Trimmung Kugelpfanne
 Direction Chape
 Dirección Rótula

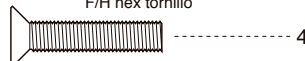


16 リヤサスペンション / Rear Suspension / Hintere Aufhängung
 Suspension arrière / Suspensión Trasera



16

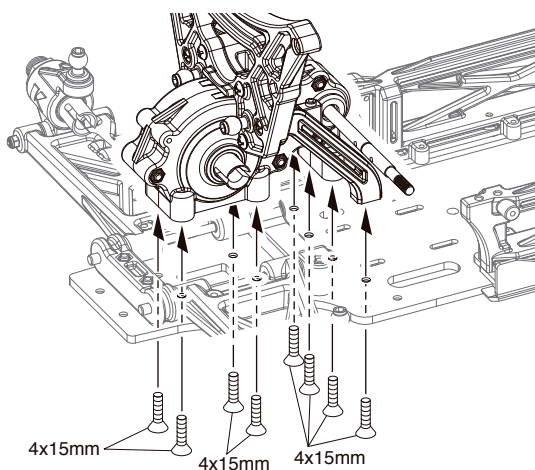
4 x 20mm サラヘックスビス
 F/H Hex Screw
 Inbus-Senkkopfschraube
 Vis BTR à tête fraisée
 F/H hex tornillo



4mm ナイロンナット
 Nylon Nut
 Kunststoffmutter
 Ecrou nylon
 Tuerca Nylon



17 リヤサスペンション / Rear Suspension / Hintere Aufhängung
 Suspension arrière / Suspensión Trasera

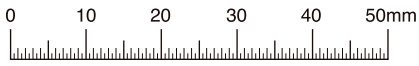


17

4 x 15mm サラヘックスビス
 F/H Hex Screw
 Inbus-Senkkopfschraube
 Vis BTR à tête fraisée
 F/H hex tornillo

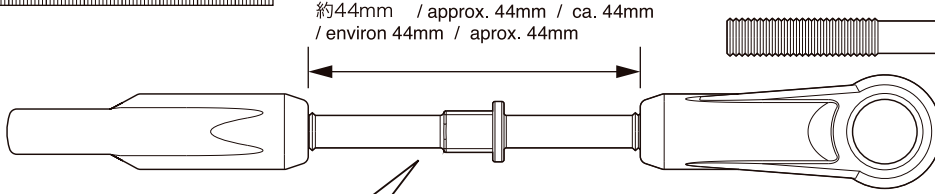


18 リヤサスペンション / Rear Suspension / Hintere Aufhängung
Suspension arrière / Suspensión Trasera

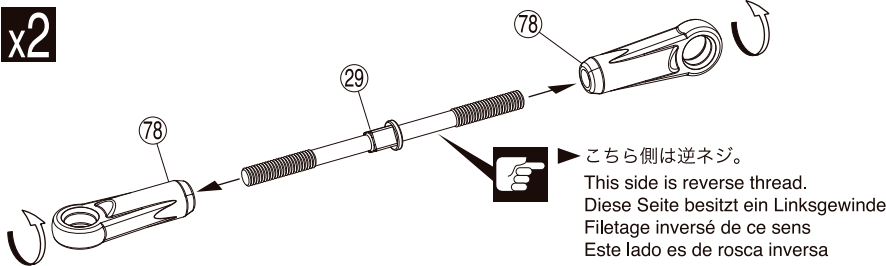


約44mm / approx. 44mm / ca. 44mm
/ environ 44mm / aprox. 44mm

1:1

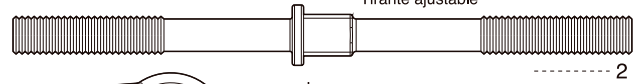


x2

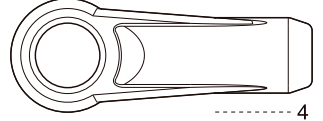


18

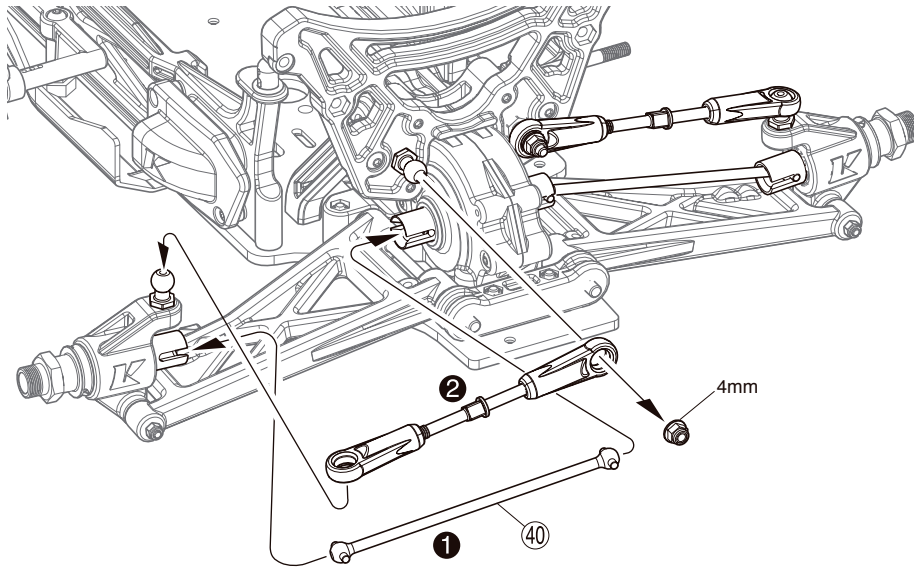
29 アジャストロッド
Adjust Rod
Gestaenge
Biellette réglable
Tirante ajustable



78 7.8mm ボールエンド
Ball End
Kugelpfanne
Chape
Rótula



4mm ナイロンナット
Nylon Nut
Kunststoffmutter
Ecrou nylon
Tuerca Nylon



19 フロントサスペンション / Front Suspension / Vordere Aufhängung
Suspension avant / Suspensión Delantera

19

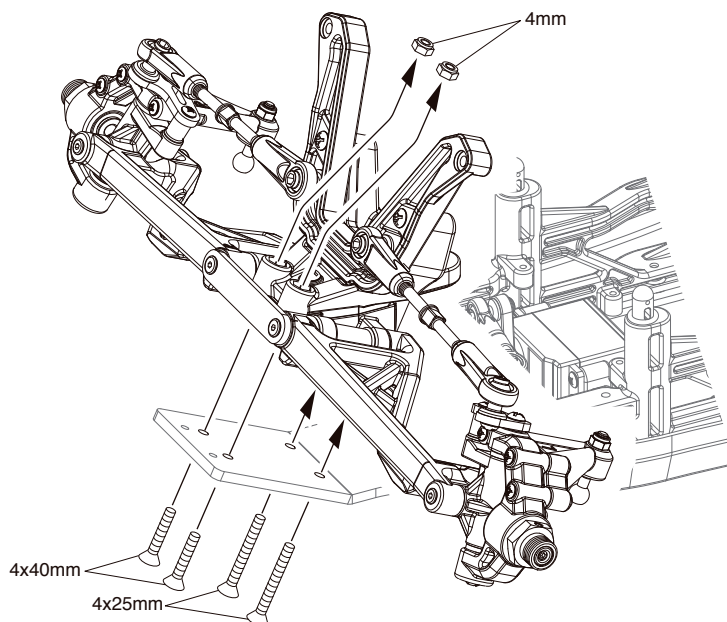
4mm ナイロンナット
Nylon Nut
Kunststoffmutter
Ecrou nylon
Tuerca Nylon



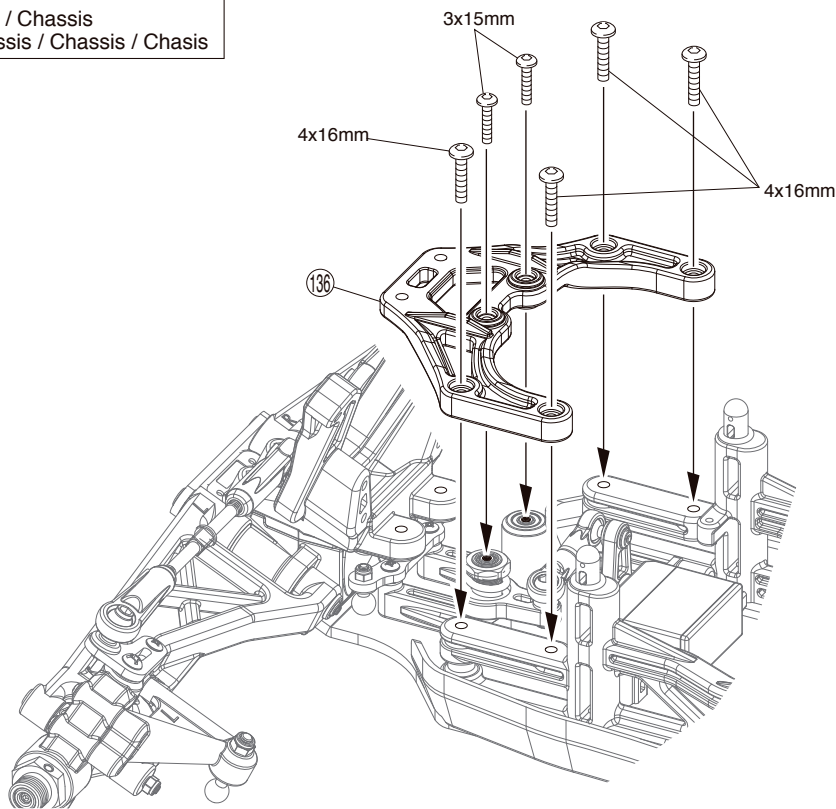
4 x 40mm サラヘックスビス
F/H Hex Screw
Inbus-Senkkopfschraube
Vis BTR à tête fraisée
F/H hex tornillo



4 x 25mm サラヘックスビス
F/H Hex Screw
Inbus-Senkkopfschraube
Vis BTR à tête fraisée
F/H hex tornillo

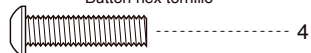


20 シャシー / Chassis
Das Chassis / Chassis / Chasis

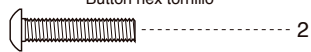


20

4 x 16mm ボタンヘックスビス
Button Hex Screw
Inbus-Halbrundschaube
Vis BTR à tête ronde
Button hex tornillo



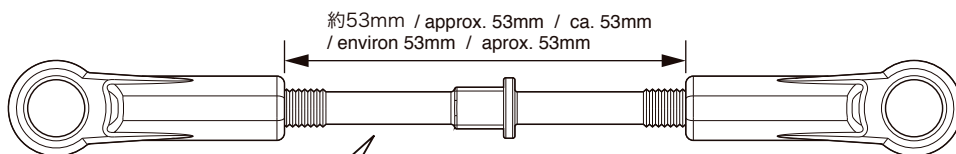
3 x 15mm ボタンヘックスビス
Button Hex Screw
Inbus-Halbrundschaube
Vis BTR à tête ronde
Button hex tornillo



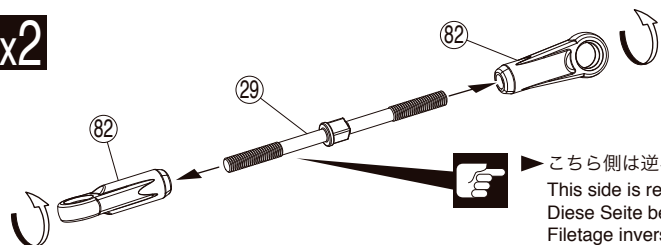
21 ステアリング / Steering
Lenkung / Direction / Dirección



1:1

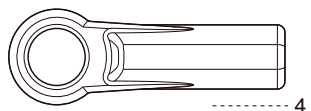


x2

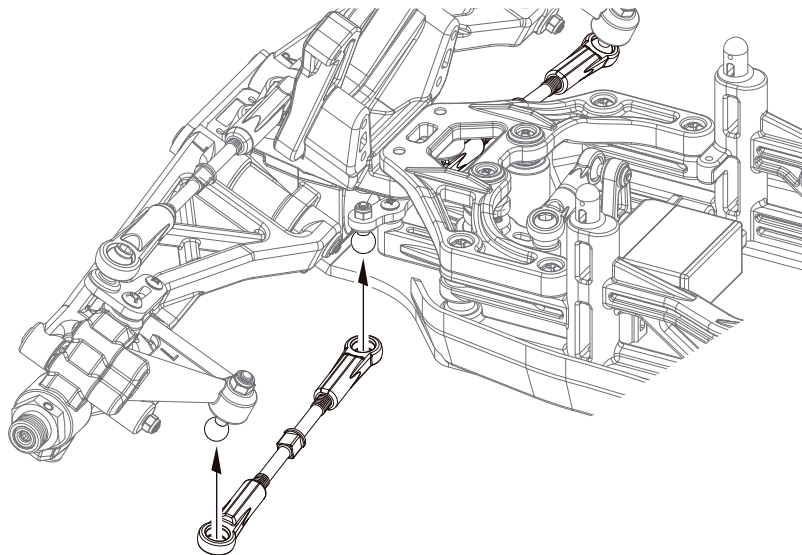
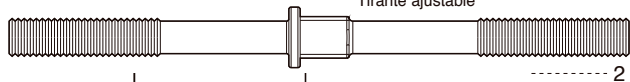


21

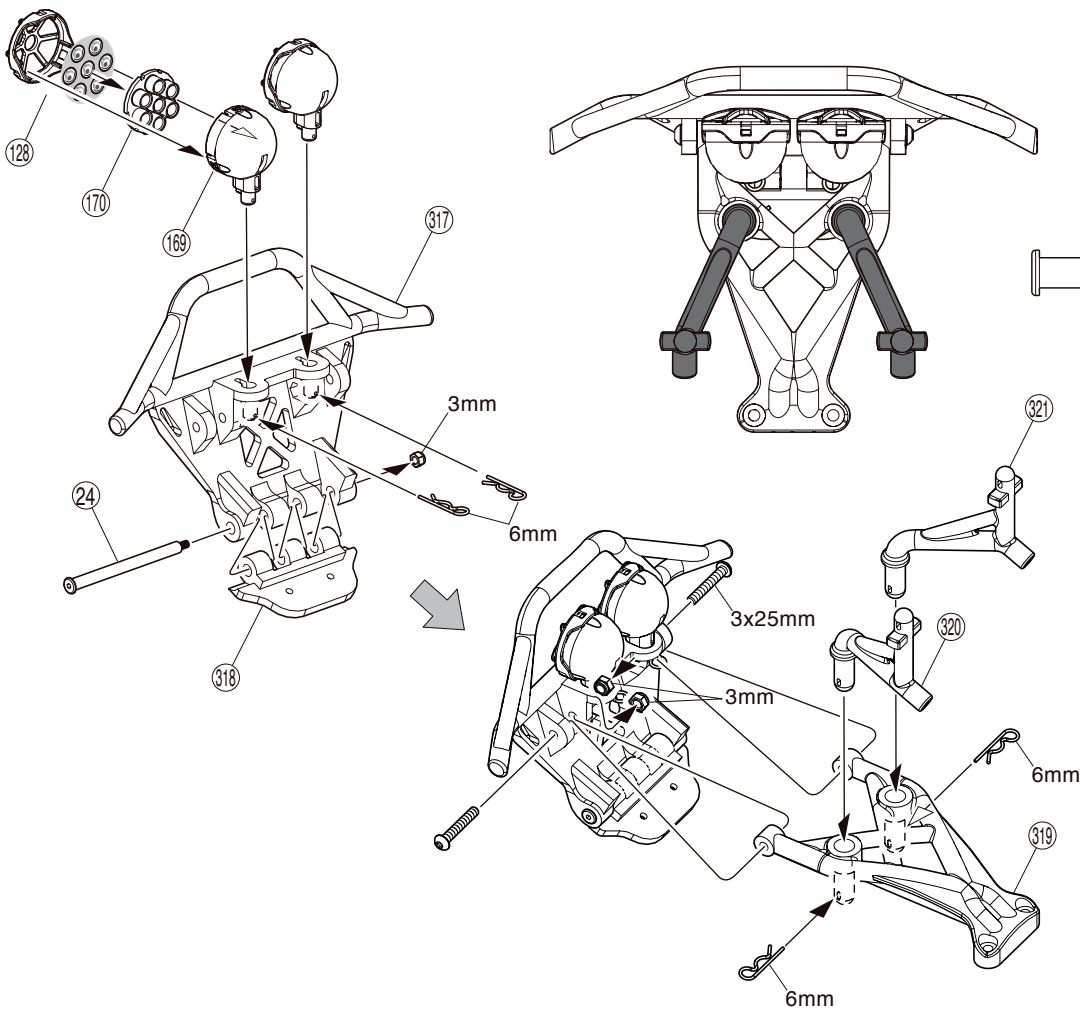
82 ボールエンド
Ball End
Kugelfanne
Chape
Rótula



29 アジャストロッド
Adjust Rod
Gestaenge
Biellette réglable
Tirante ajustable

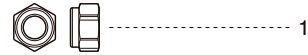


22 メインシャフト / Main Shaft / Hauptwelle
Axe principal / Eje principal



22

3mm ナイロンナット
Nylon Nut
Kunststoffmutter
Ecrou nylon
Tuerca Nylon



②4 4 x 53mm シャフト
Shaft
Welle
Axe 4x53mm
Eje 4x53mm

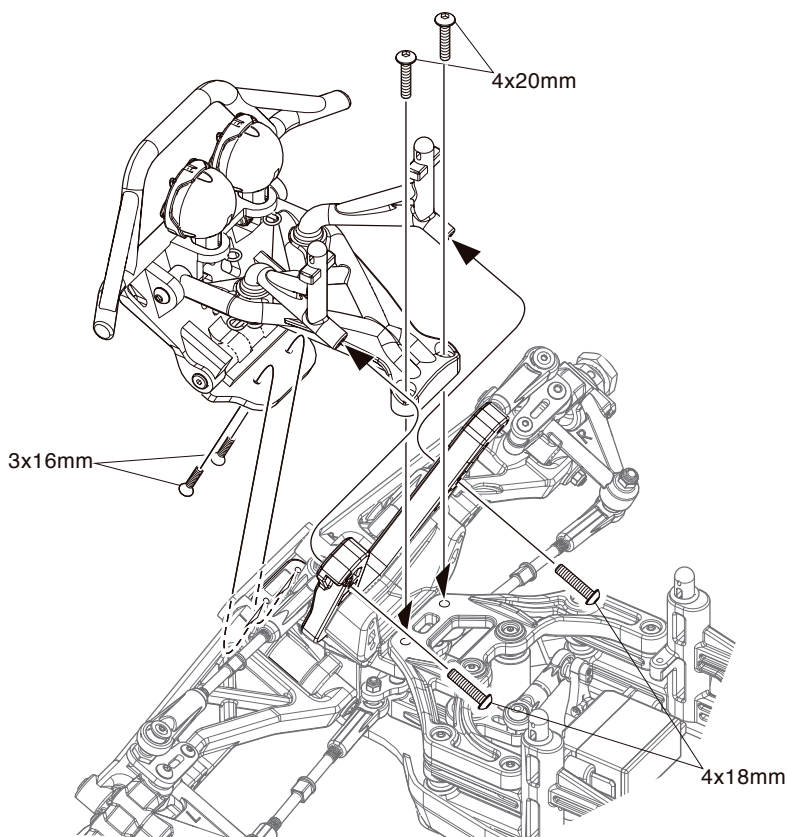
6mm フックピン
Hook Pin
Karrosserieklammer
Goupille
Clip carrocería



4 x 25mm ボタンヘックスビス
Button Hex Screw
Inbus-Halbrundschaube
Vis BTR à tête ronde
Button hex tornillo



23 フロントサスペンション / Front Suspension / Vordere Aufhängung
Suspension avant / Suspensión Delantera



23

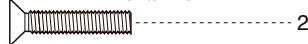
4 x 20mm ボタンヘックスビス
Button Hex Screw
Inbus-Halbrundschaube
Vis BTR à tête ronde
Button hex tornillo



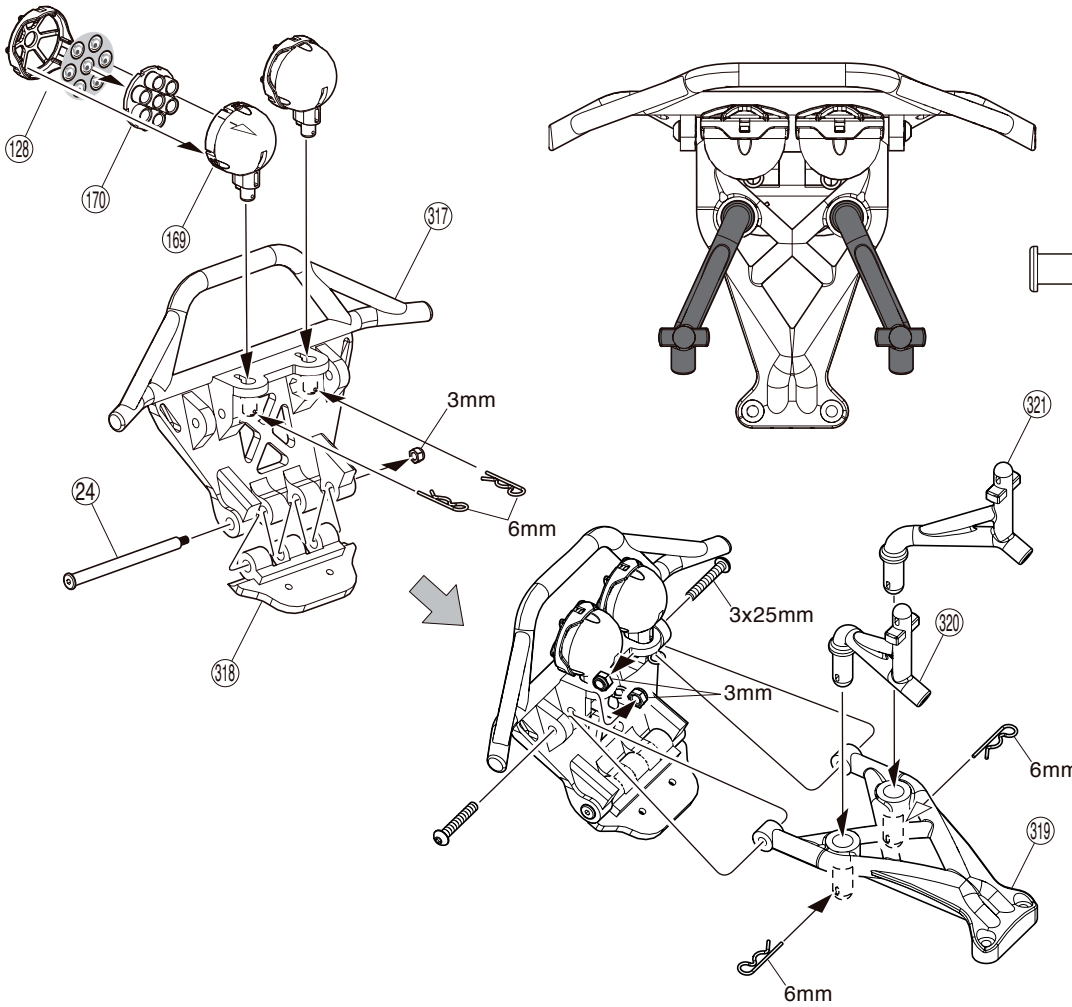
4 x 18mm ボタンヘックスビス
Button Hex Screw
Inbus-Halbrundschaube
Vis BTR à tête ronde
Button hex tornillo



3 x 16mm サラヘックスビス
F/H Hex Screw
Inbus-Senkkopfschraube
Vis BTR à tête fraisée
F/H hex tornillo



22 メインシャフト / Main Shaft / Hauptwelle
Axe principal / Eje principal



22

3mm ナイロンナット
Nylon Nut
Kunststoffmutter
Ecrou nylon
Tuerca Nylon



②4 4 x 53mm シャフト
Shaft
Welle
Axe 4x53mm
Eje 4x53mm



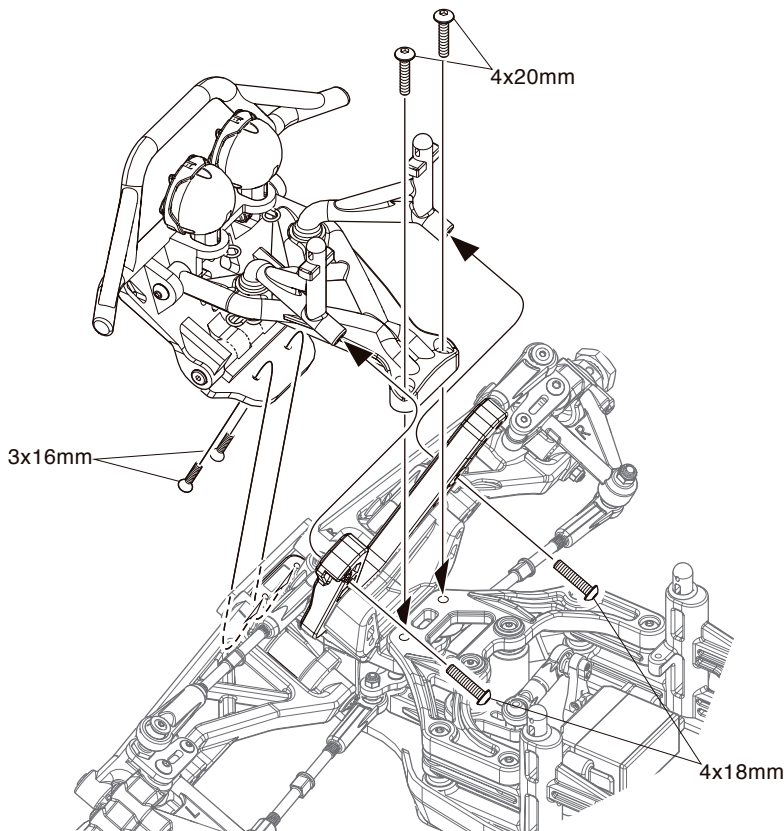
6mm フックピン
Hook Pin
Karrosserieklammer
Goupille
Clip carrocería



4 x 25mm ボタンヘックスビス
Button Hex Screw
Inbus-Halbrundschaube
Vis BTR à tête ronde
Button hex tornillo



23 フロントサスペンション / Front Suspension / Vordere Aufhängung
Suspension avant / Suspensión Delantera

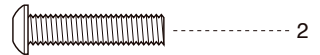


23

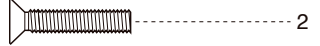
4 x 20mm ボタンヘックスビス
Button Hex Screw
Inbus-Halbrundschaube
Vis BTR à tête ronde
Button hex tornillo



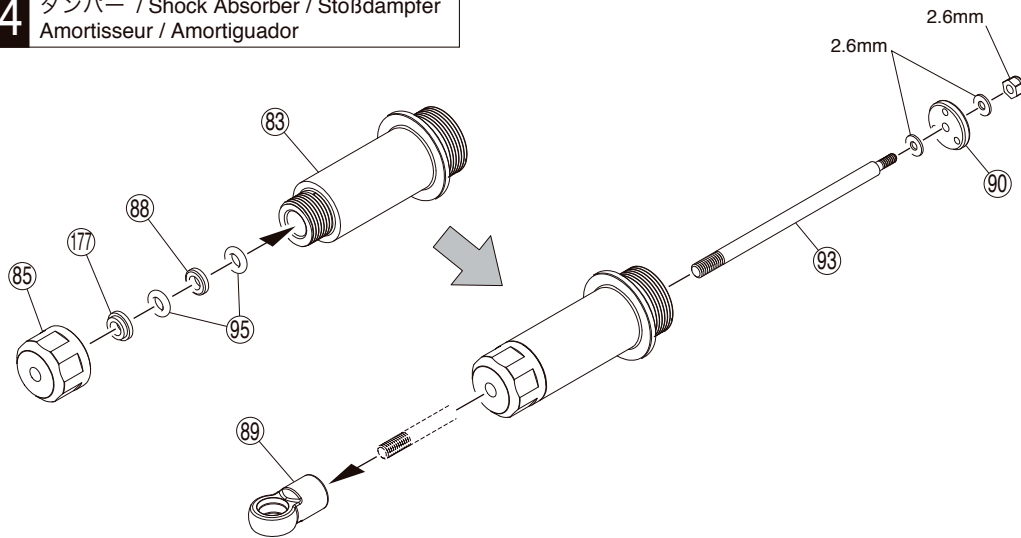
4 x 18mm ボタンヘックスビス
Button Hex Screw
Inbus-Halbrundschaube
Vis BTR à tête ronde
Button hex tornillo



3 x 16mm サラヘックスビス
F/H Hex Screw
Inbus-Senkkopfschraube
Vis BTR à tête fraisée
F/H hex tornillo



24 ダンパー / Shock Absorber / Stoßdämpfer
Amortisseur / Amortiguador



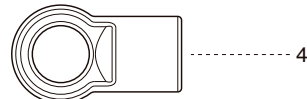
24

2.6mm ナイロンナット
Nut
Mutter
Ecrou
Tuerca 2.6mm ----- 4

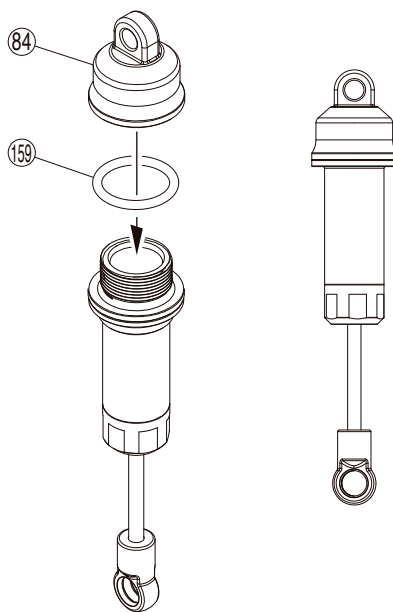
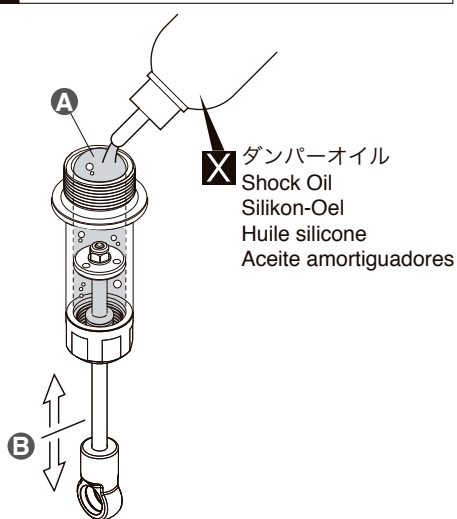
2.6mm ワッシャー
Washer
Scheibe
Rondelle
Arandela ----- 8

95 P4 Oリング
O-ring
O-Ring
Joint thorique
Junta Tórica ----- 8

89 ボールエンド
Ball End
Kugelpfanne
Chape
Rótula ----- 4



25 ダンパー / Shock Absorber / Stoßdämpfer
Amortisseur / Amortiguador



25

159 P18 Oリング
O-ring
O-Ring
Joint thorique
Junta Tórica ----- 4



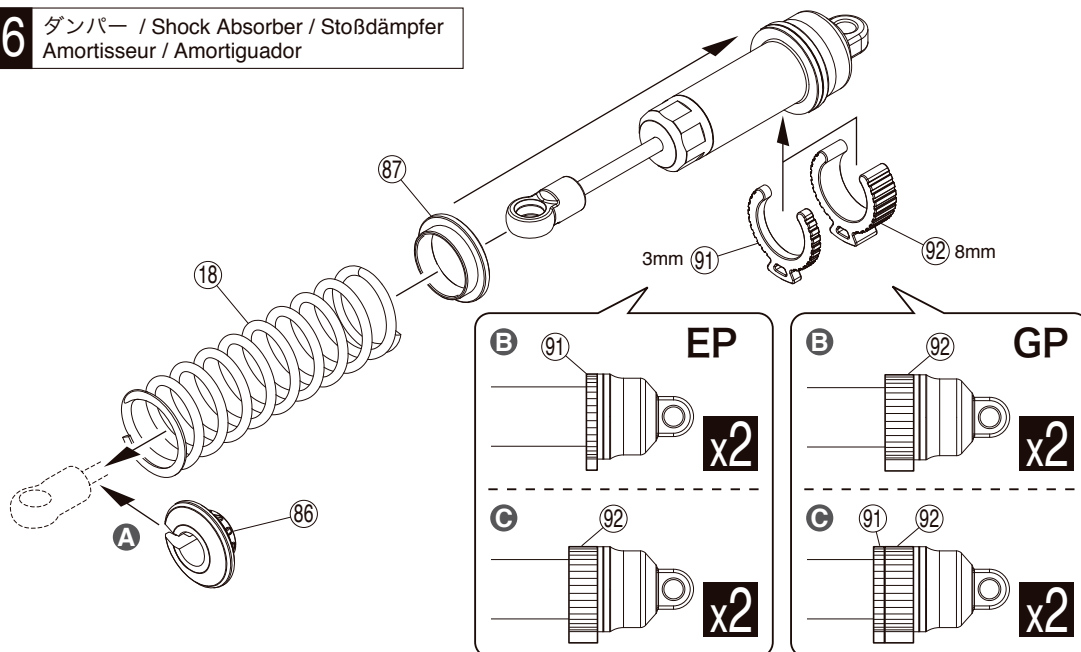
A 多少もり上がるぐらいまで入れる。
Fill until shock oil nearly overflows.
Daempfer bis zum Rand befuellen
Remplir jusqu'à la limite du
débordement.
Rellenar hasta el borde.

B 上下させ、気泡をとる。
Then, gently move the piston up
and down to get rid of air bubbles.
Kolben auf und ab bewegen,
bis keine Luftblasen mehr zu
sehen sind

Puis, actionner doucement le
piston vers le bas et vers le
haut afin d'éliminer les bulles
d'airs.

Mueva el pistón hacia arriba y
hacia abajo para eliminar las
burbujas de aire.

26 ダンパー / Shock Absorber / Stoßdämpfer
Amortisseur / Amortiguador



26

A スプリングを締めて(86)を入れる。
Compress the spring and install (86).
Drücken Sie die Feder zusammen
und schieben Sie (86) auf.
Compresser le ressort pour
monter (86).
Comprima el muelle e instale (86).

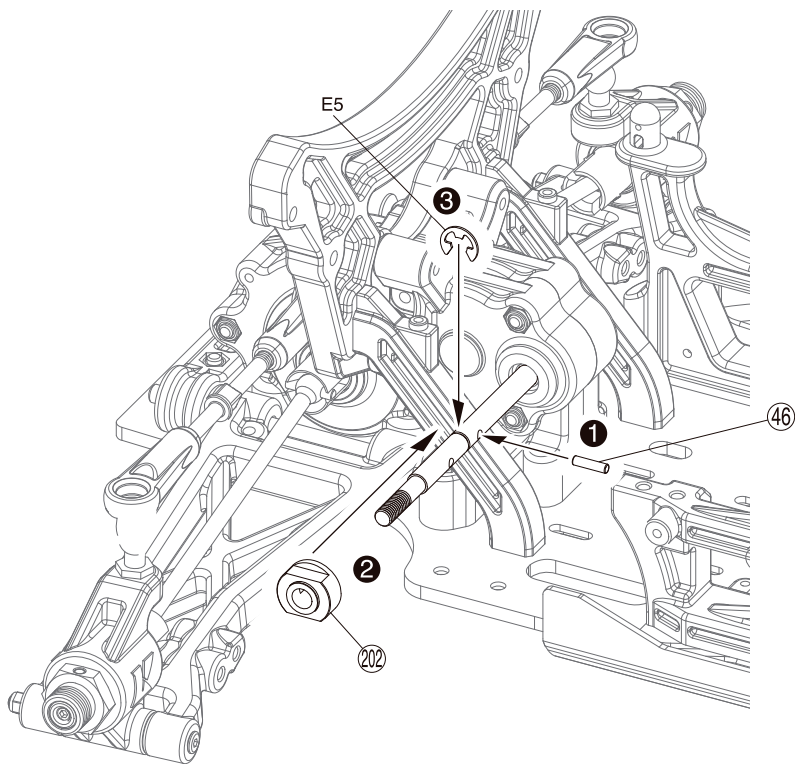
B フロント
Front
Vorne
Avant
Delanteras

C リヤ
Rear
Hinten
Arrière
Traseras



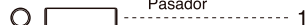
GP シャーシは P59(27) に続く / For GP go to P59(27)
EP シャーシは P71(46) に続く / For EP go to P71(46)

27 メインシャフト / Main Shaft / Hauptwelle
Axe principal / Eje principal



27

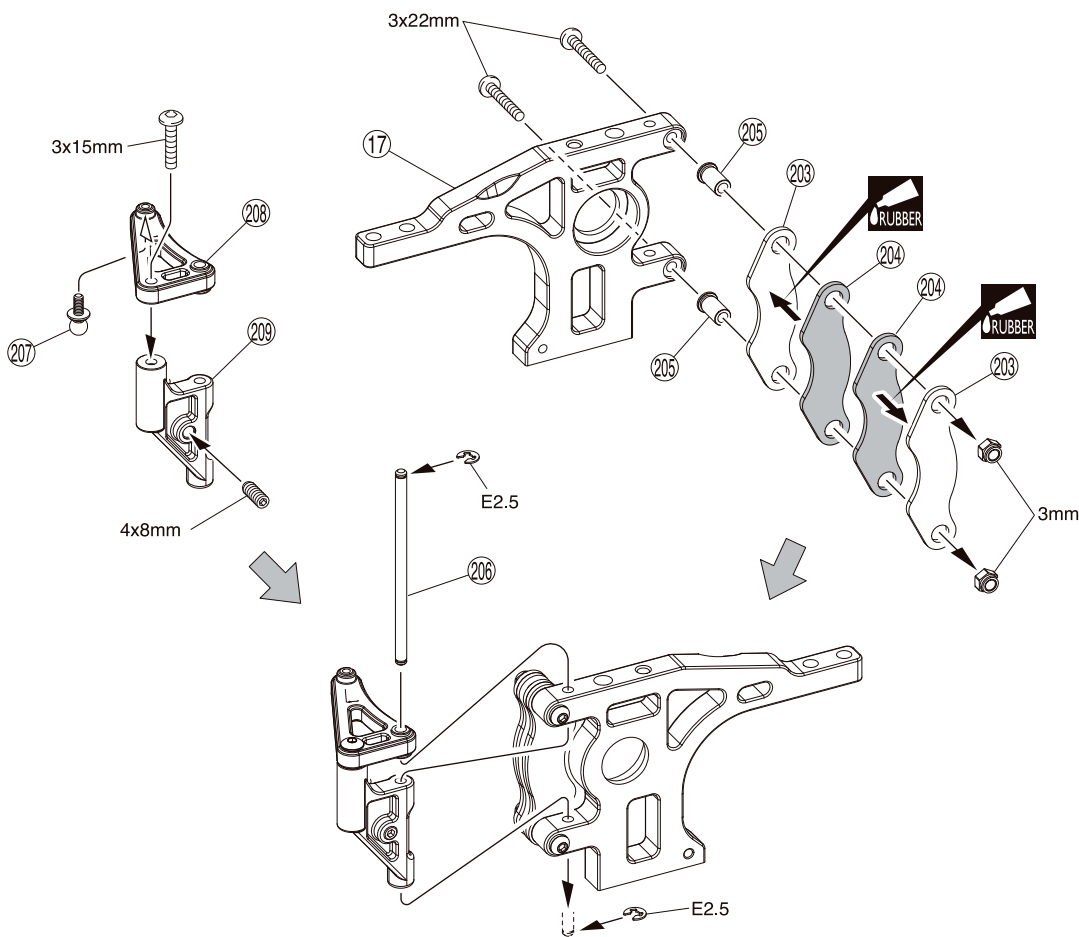
④⑥ 2.5 x 9.5mm ピン
Pin
Stift
Axe 2.5x9.5mm
Pasador



E5 エリング
E-ring
E-Ring
Clips
Clip



28 ブレーキ Brake / Bremse
Frein / Freno

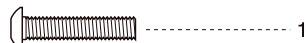


28

3 x 22mm ボタンヘックスビス
Button Hex Screw
Inbus-Halbrundschaube
Vis BTR à tête ronde
Button hex tornillo



3 x 15mm ボタンヘックスビス
Button Hex Screw
Inbus-Halbrundschaube
Vis BTR à tête ronde
Button hex tornillo



3mm ナイロンナット
Nylon Nut
Kunststoffmutter
Ecrou nylon
Tuerca Nylon



4 x 8mm セットビス
Set Screw
Gewindestift
Vis BTR 4x8mm
Prisionero 4x8mm



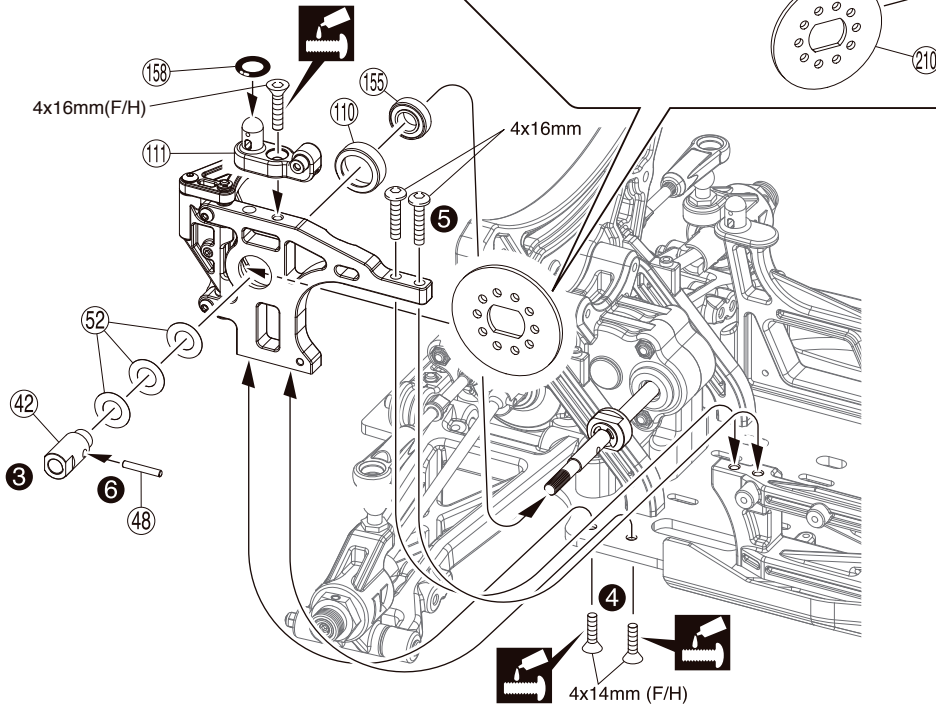
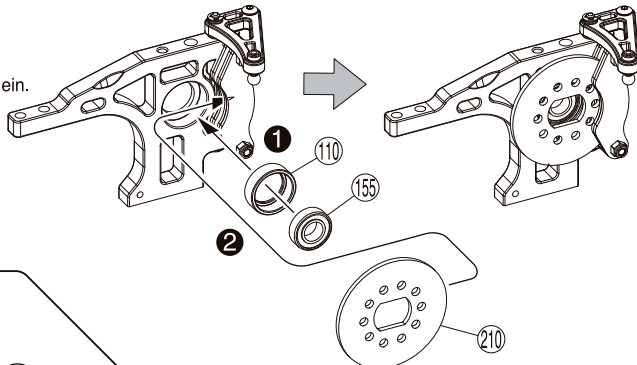
E2.5 エリング
E-ring
E-Ring
Clips
Clip



29 メインシャフト / Main Shaft / Hauptwelle
Axe principal / Eje principal



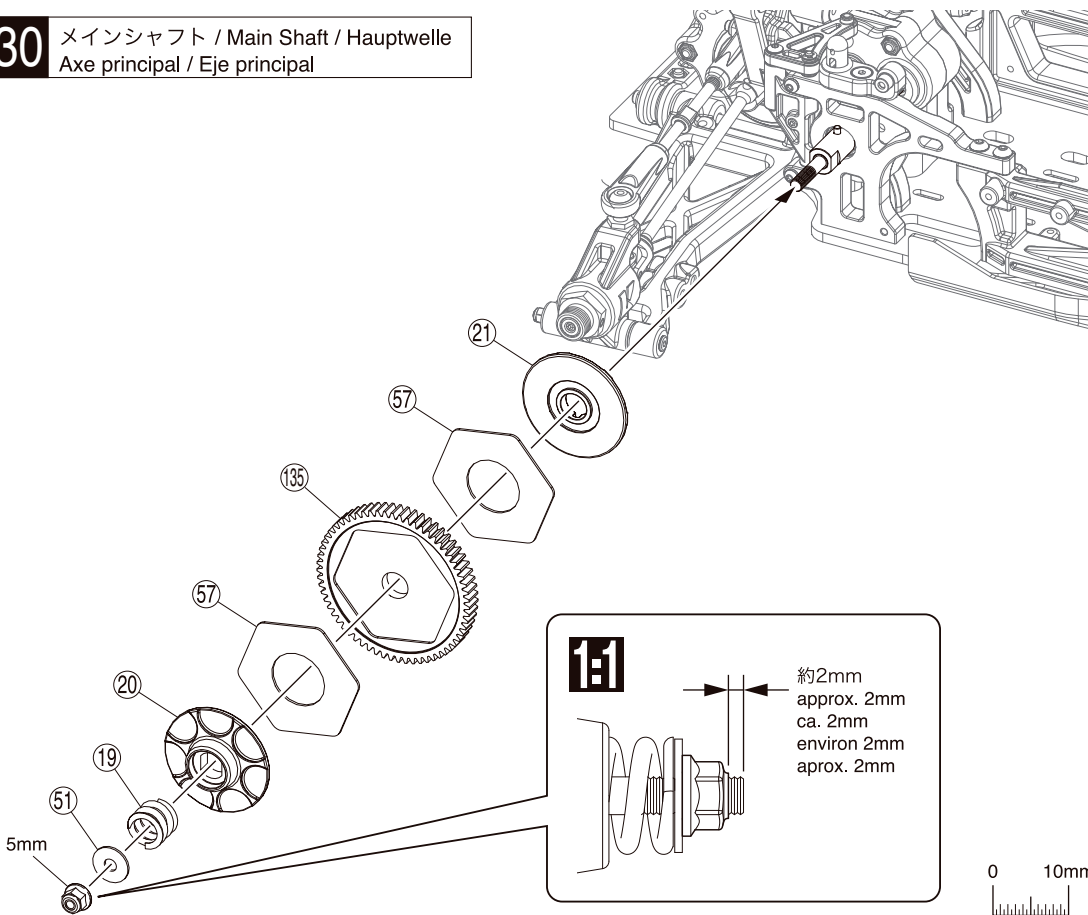
▶ ブレーキディスクをブレーキパッドの間に
入れる。
Insert the brake disc between the brake pads.
Setzen Sie die Bremsscheibe zwischen den Backen ein.
InsNieren le disque de frein entre les plaquettes.
Inserta el disco de freno entre las pastillas de freno.



29

- 4 x 14mm サラヘックスビス
F/H Hex Screw
Inbus-Senkkopfschraube
Vis BTR à tête fraisée
F/H hex tornillo 2
- 4 x 16mm サラヘックスビス
F/H Hex Screw
Inbus-Senkkopfschraube
Vis BTR à tête fraisée
F/H hex tornillo 1
- 4 x 16mm ボタンヘックスビス
Button Hex Screw
Inbus-Halbrundschaube
Vis BTR à tête ronde
Button hex tornillo 2
- (155) 8 x 16 x 5mm ベアリング
Ball Bearing
Kugellager
Roulements à billes
Rodamiento 1
- (52) 8 x 12 x 0.3mm シム
Shim
Unterlegscheibe
Rondelle de callage
Arandela 3
- (158) P8 Oリング
O-ring
O-Ring
Joint thorique
Junta Tórica 1
- (48) 2.5 x 15.8mm ピン
Pin
Stift
Axe 2.5x15.8mm
Pasador 1

30 メインシャフト / Main Shaft / Hauptwelle
Axe principal / Eje principal



30

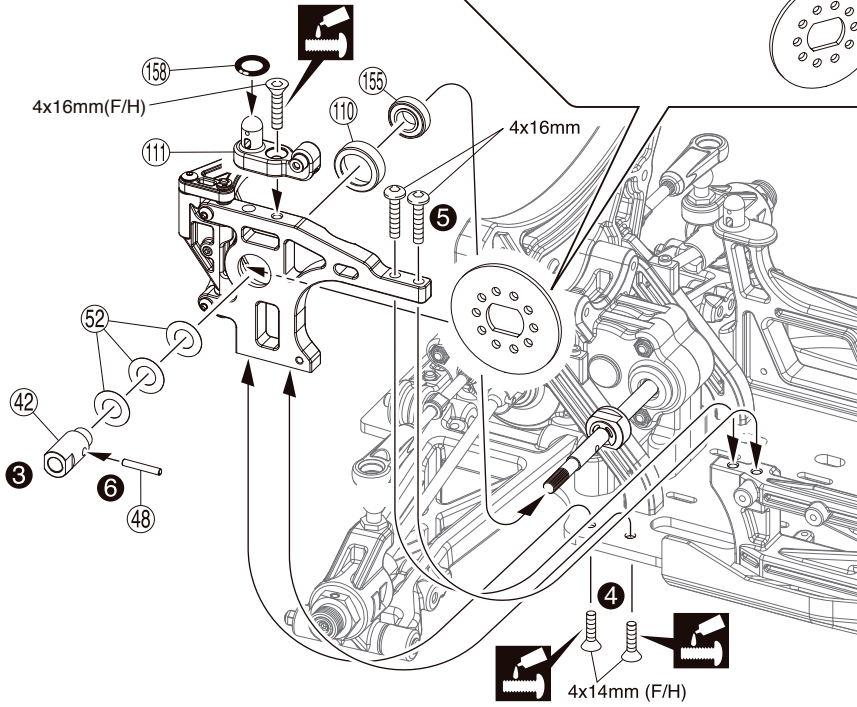
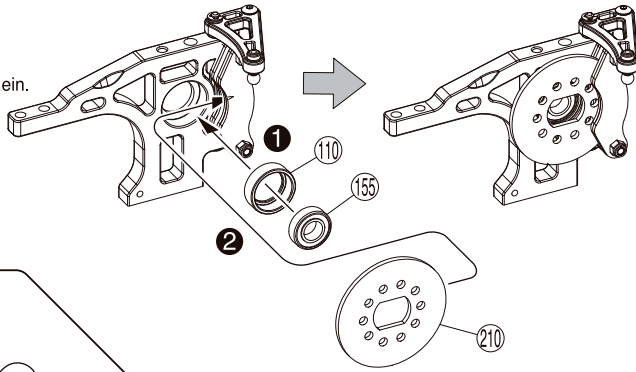
- 5mm フランジ付ナイロンナット
Flanged Nylon Nut
Stopmutter
Ecrou Nylstop épaulé
Tuerca nylon con collarín 1
- (51) 5 x 15mm ワッシャー
Washer
Scheibe
Rondelle 5x15mm
Arandela 5x15mm 1



29 メインシャフト / Main Shaft / Hauptwelle
Axe principal / Eje principal



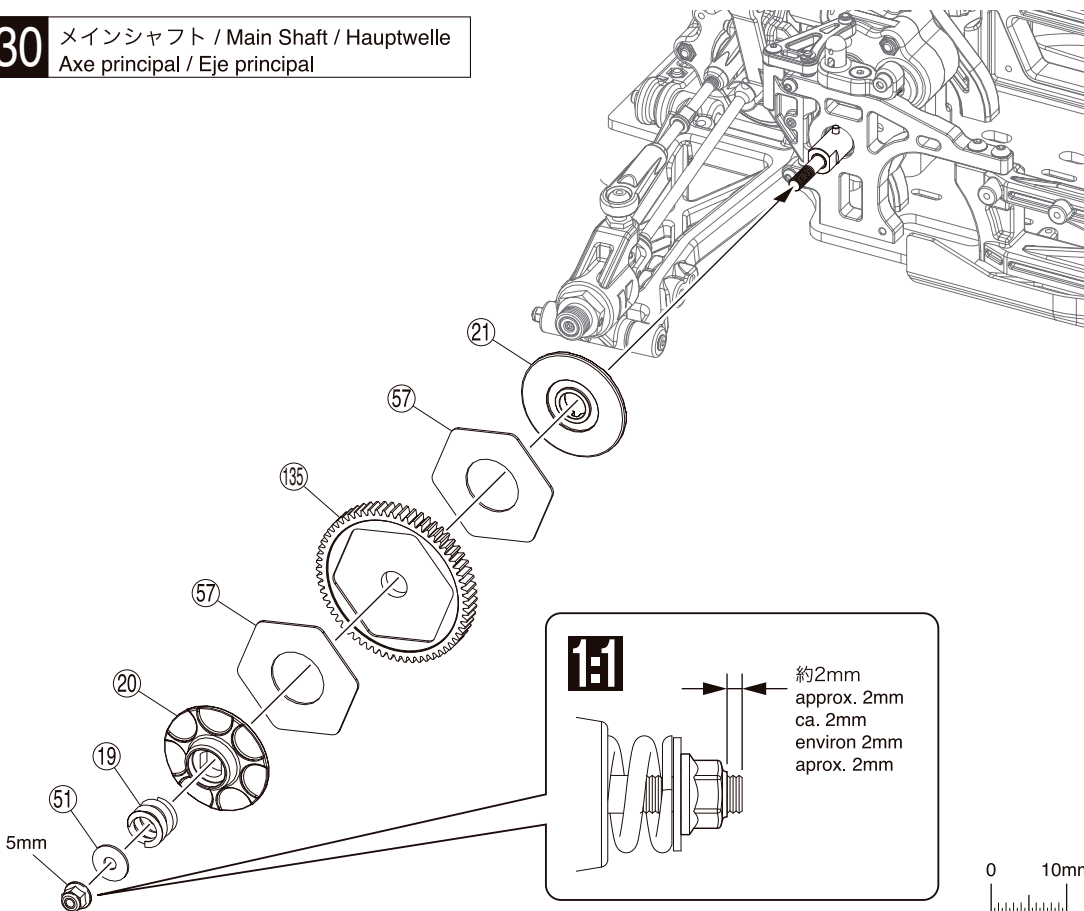
▶ ブレーキディスクをブレーキパッドの間に
入れる。
Insert the brake disc between the brake pads.
Setzen Sie die Bremsscheibe zwischen den Backen ein.
Ins Nirer le disque de frein entre les plaquettes.
Inserta el disco de freno entre las pastillas de freno.



29

- 4 x 14mm サラヘックスビス
F/H Hex Screw
Inbus-Senkkopfschraube
Vis BTR à tête fraisée
F/H hex tornillo 2
- 4 x 16mm サラヘックスビス
F/H Hex Screw
Inbus-Senkkopfschraube
Vis BTR à tête fraisée
F/H hex tornillo 1
- 4 x 16mm ボタンヘックスビス
Button Hex Screw
Inbus-Halbrundschraube
Vis BTR à tête ronde
Button hex tornillo 2
- 155 8 x 16 x 5mm ベアリング
Ball Bearing
Kugellager
Roulements à billes
Rodamiento 1
- 52 8 x 12 x 0.3mm シム
Shim
Unterlegscheibe
Rondelle de callage
Arandela 3
- 158 P8 Oリング
O-ring
O-Ring
Joint thorique
Junta Tórica 1
- 48 2.5 x 15.8mm ピン
Pin
Stift
Axe 2.5x15.8mm
Pasador 1

30 メインシャフト / Main Shaft / Hauptwelle
Axe principal / Eje principal



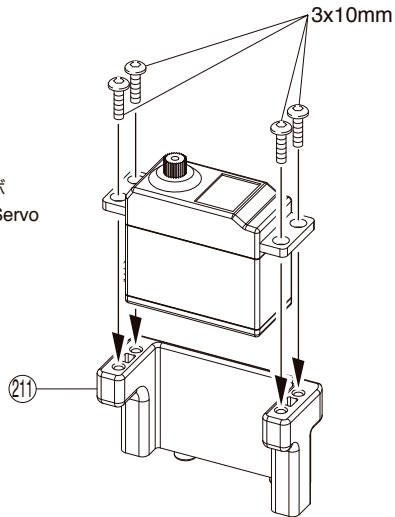
30

- 5mm フランジ付ナイロンナット
Flanged Nylon Nut
Stoppmutter
Ecrou Nylstop épaulé
Tuerca nylon con collarín 1
- 51 5 x 15mm ワッシャー
Washer
Scheibe
Rondelle 5x15mm
Arandela 5x15mm 1

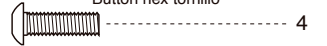
31

スロットルサーボ / Throttle Control Servo / Gasservo
 Servo de gaz / Servo de Gas

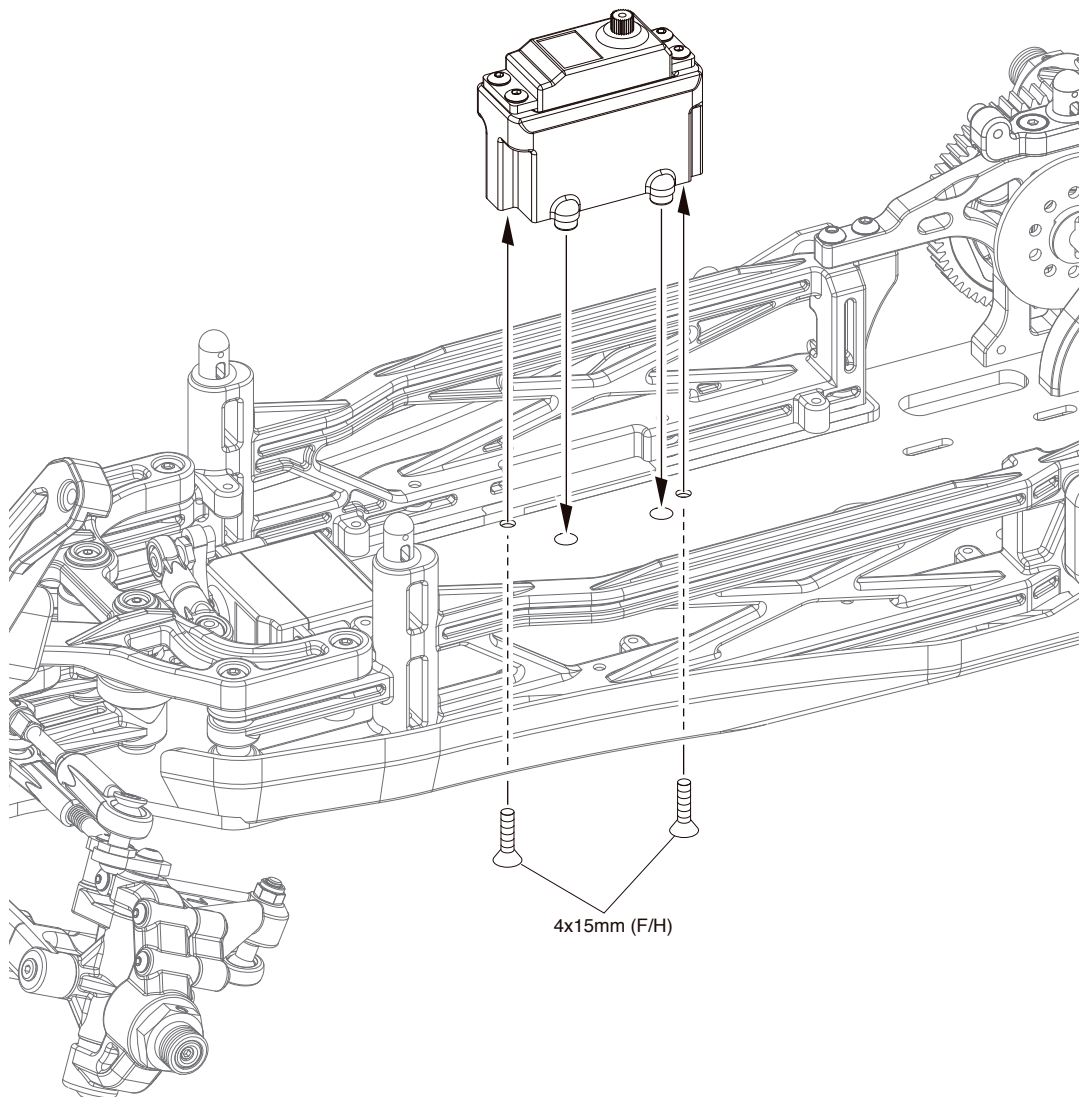
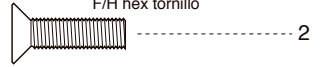
スロットルサーボ
 Throttle Control Servo
 Gasservo
 Servo de gaz
 Servo de Gas

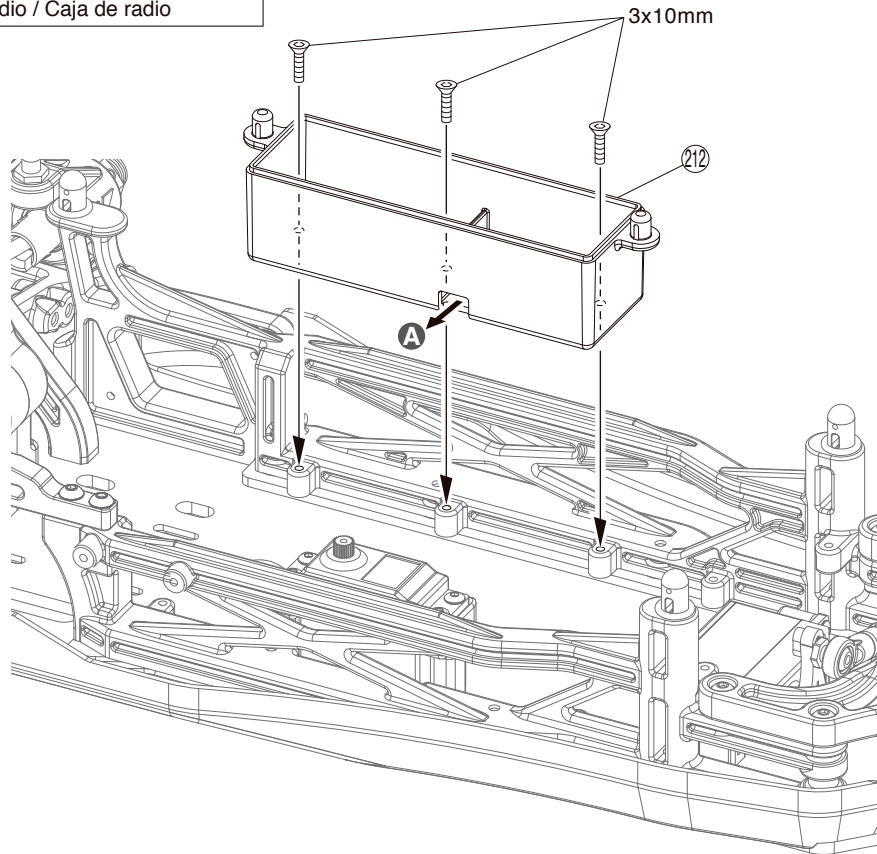
**31**

3 x 10mm ボタンヘックスビス
 Button Hex Screw
 Inbus-Halbrundschaube
 Vis BTR à tête ronde
 Button hex tornillo



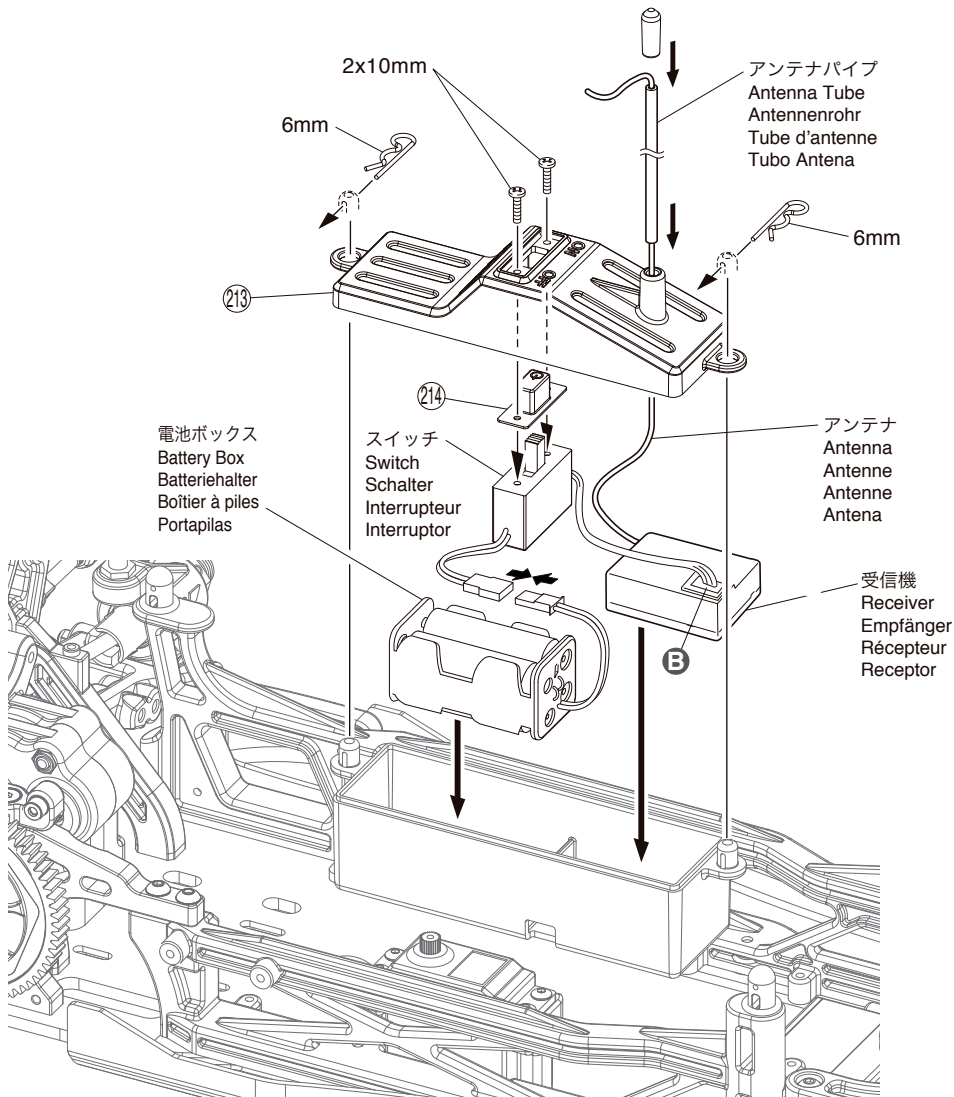
4 x 15mm サラヘックスビス
 F/H Hex Screw
 Inbus-Senkkopfschraube
 Vis BTR à tête fraisée
 F/H hex tornillo

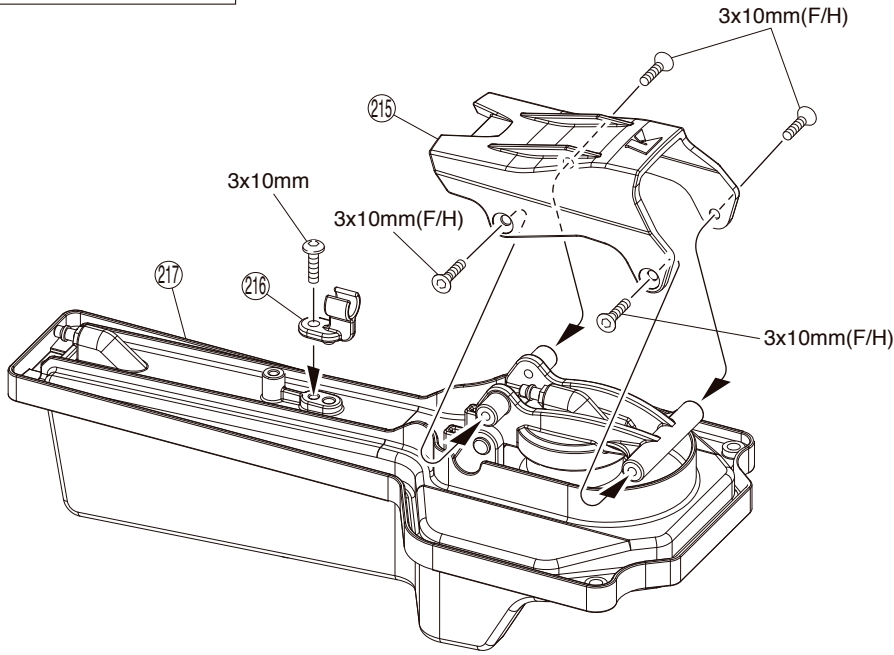




- 3 x 10mm サラヘックスビス
F/H Hex Screw
Inbus-Senkkopfschraube
Vis BTR à tête fraisée
F/H hex tornillo 3
- 2 x 10mm ビス
Screw
Schraube
Vis 4x15mm
Tornillo 4x15mm 2
- 6mm フックピン
Hook Pin
Karosserieklammer
Goupille
Clip carrocería 2

- A** サーボコードを通す。
Pass the cord through.
Kabel durchführen
Passer le cable au travers
Pasa el cable a través
- B** プロポの説明書を参考に、コネクタを接続する。
Connect as per radio instruction manual.
Schließen Sie die Servos gemäß der Bedienungsanleitung Ihrer RC-Anlage an.
Branchez selon la notice de la radio.
Conecte siguiendo las instrucciones del manual del equipo de radio.

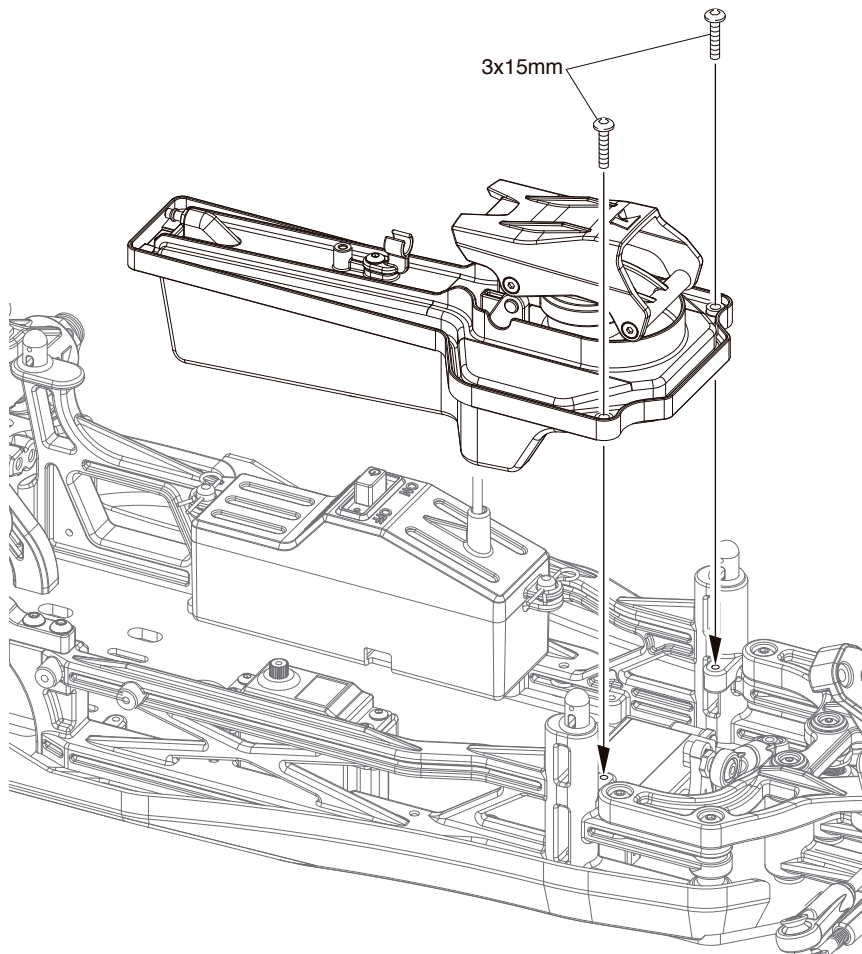




3 x 10mm サラヘックスビス
F/H Hex Screw
Inbus-Senkkopfschraube
Vis BTR à tête fraisée
F/H hex tornillo 4

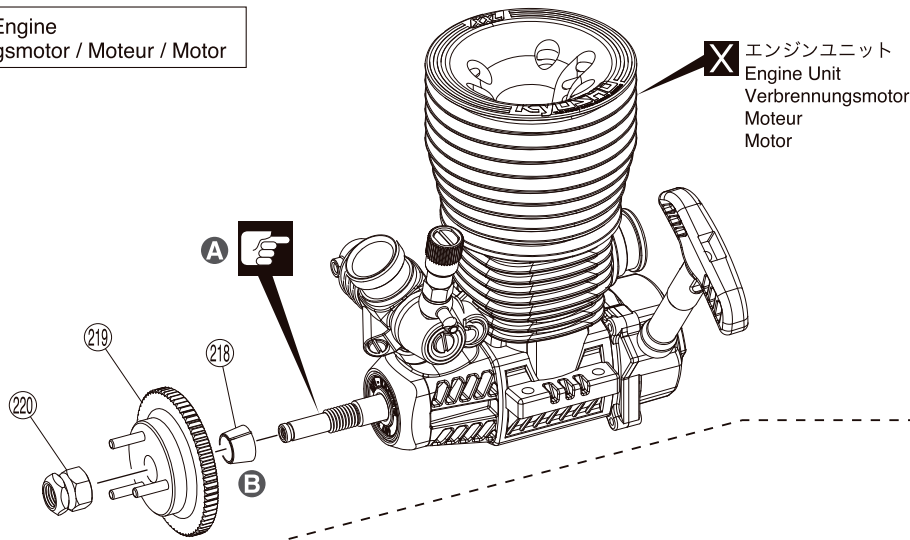
3 x 10mm ボタンヘックスビス
Button Hex Screw
Inbus-Halbrundschaube
Vis BTR à tête ronde
Button hex tornillo 1

3 x 15mm ボタンヘックスビス
Button Hex Screw
Inbus-Halbrundschaube
Vis BTR à tête ronde
Button hex tornillo 2



34

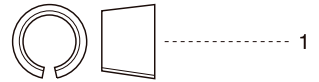
エンジン / Engine
Verbrennungsmotor / Moteur / Motor



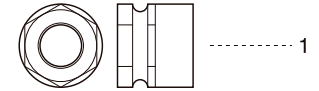
X エンジンユニット
Engine Unit
Verbrennungsmotor
Moteur
Motor

34

(218) テーパーコレット
Tapered Collet
Konus
Cône d'embrayage
Cono de embrague.



(220) パイロットナット
Pilot Nut
Schwungscheibenmutter
Ecrou d'embrayage
Tuerca de embrague.



A クランクシャフトを引っ張り出した状態で組み立てる。
Assemble the following parts with pulling the crankshaft.

Diese Teile bei gezogener Kurbelwelle montieren.
Assembler les pièces suivantes sur le vilebrequin
Monta las piezas siguientes sobre el cigueñal.

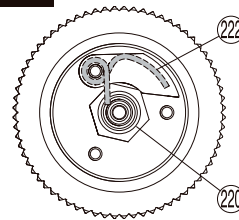
B 必ずキット付属の(218)テーパーコレットを使用する。
Use (218) taper collet included in the kit.

Verwenden Sie den im Baukasten enthaltenen Konus (218).
Utiliser (218) le cône d'embrayage inclus dans le kit. (218)
Utiliza la pieza (218) Pinza conica incluida en el kit.

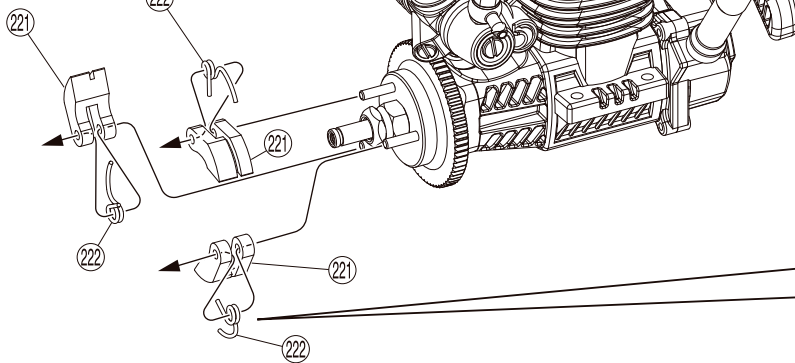
C (222)の短い方を(220)の溝に入れる。
The short side of (222) must be in the groove of (220).

Die kurze Seite von (222) muss in die Nut von (220).
La partie courte de (222) doit être dans fente de (220).
El lado corto de la pieza (222) debe estar en la ranura de la (220).

C

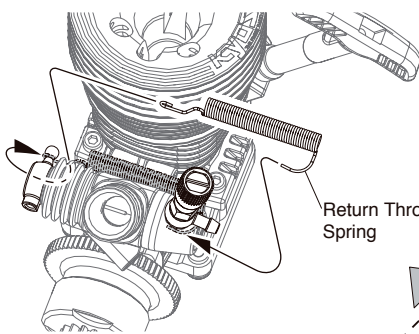


No.36206
3pcクラッチシューツール
を使うと便利です。
To install the clutch shoe we recommend using No. 36206 Clutch Shoe Tool.

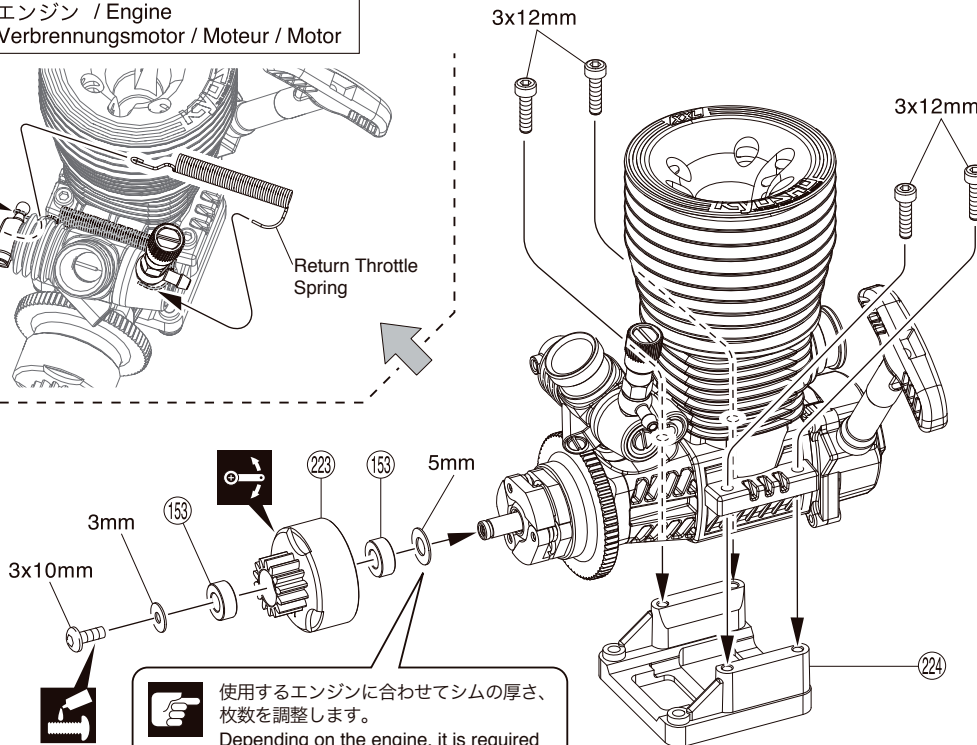


35

エンジン / Engine
Verbrennungsmotor / Moteur / Motor



Return Throttle Spring

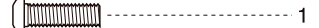


15

使用するエンジンに合わせてシムの厚さ、枚数を調整します。
Depending on the engine, it is required to add shims to adjust the fit.

35

3 x 10mm ボタンヘックスビス
Button Hex Screw
Inbus-Halbrundschraube
Vis BTR à tête ronde
Button hex tornillo



3 x 12mm キャップビス
Cap Screw
Inbusschraube
Vis
Tornillo allen



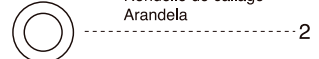
(153) 5 x 10 x 4mm ベアリング
Ball Bearing
Kugellager
Roulements à billes
Rodamiento



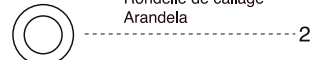
3mm ワッシャー
Washer
Scheibe
Rondelle 3mm
Arandela 3mm



5 x 8 x 0.1mm シム
Shim
Unterlegscheibe
Rondelle de callage
Arandela

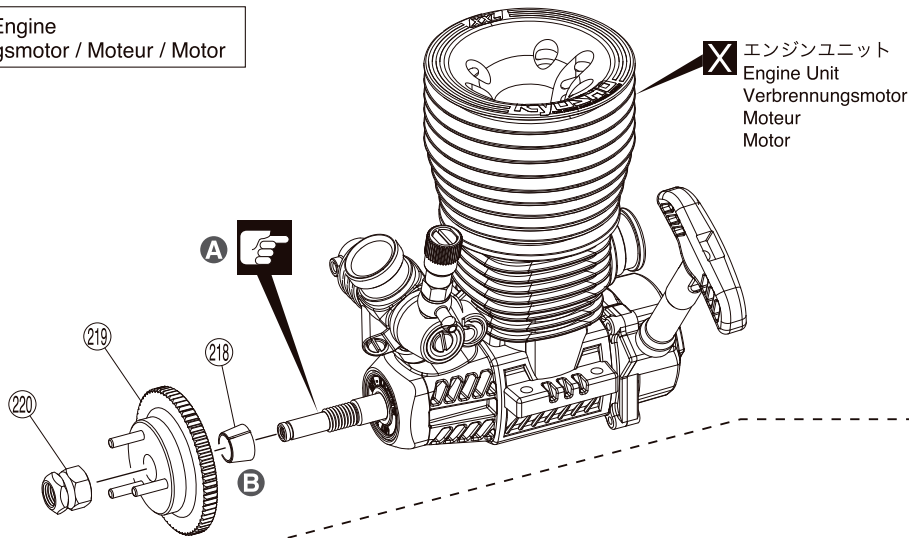


5 x 8 x 0.5mm シム
Shim
Unterlegscheibe
Rondelle de callage
Arandela

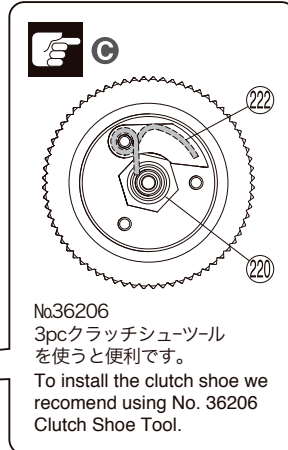
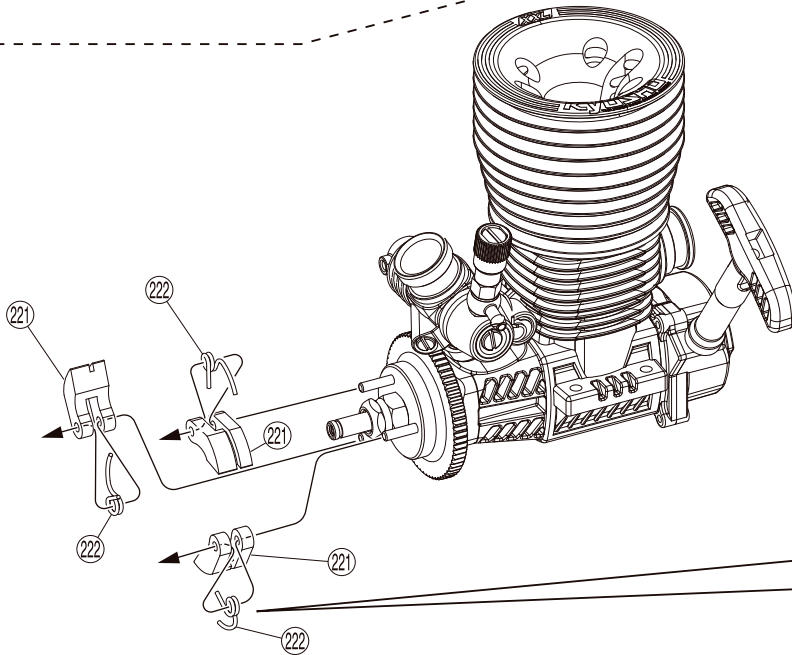


34

エンジン / Engine
Verbrennungsmotor / Moteur / Motor



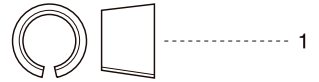
✕ エンジンユニット
Engine Unit
Verbrennungsmotor
Moteur
Motor



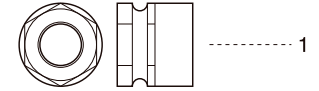
No.36206
3pcクラッチシューツール
を使うと便利です。
To install the clutch shoe we
recommend using No. 36206
Clutch Shoe Tool.

34

(218) テーパーコレット
Tapered Collet
Konus
Cône d'embrayage
Cono de embrague.



(220) パイロットナット
Pilot Nut
Schwingscheibenmutter
Ecrou d'embrayage
Tuerca de embrague.



A クランクシャフトを引っ張り出した状態で組み立てる。
Assemble the following parts with pulling the crankshaft.
Diese Teile bei gezogener Kurbelwelle montieren.
Assembler les pièces suivantes sur le vilebrequin.
Monta las piezas siguientes sobre el cigueñal.

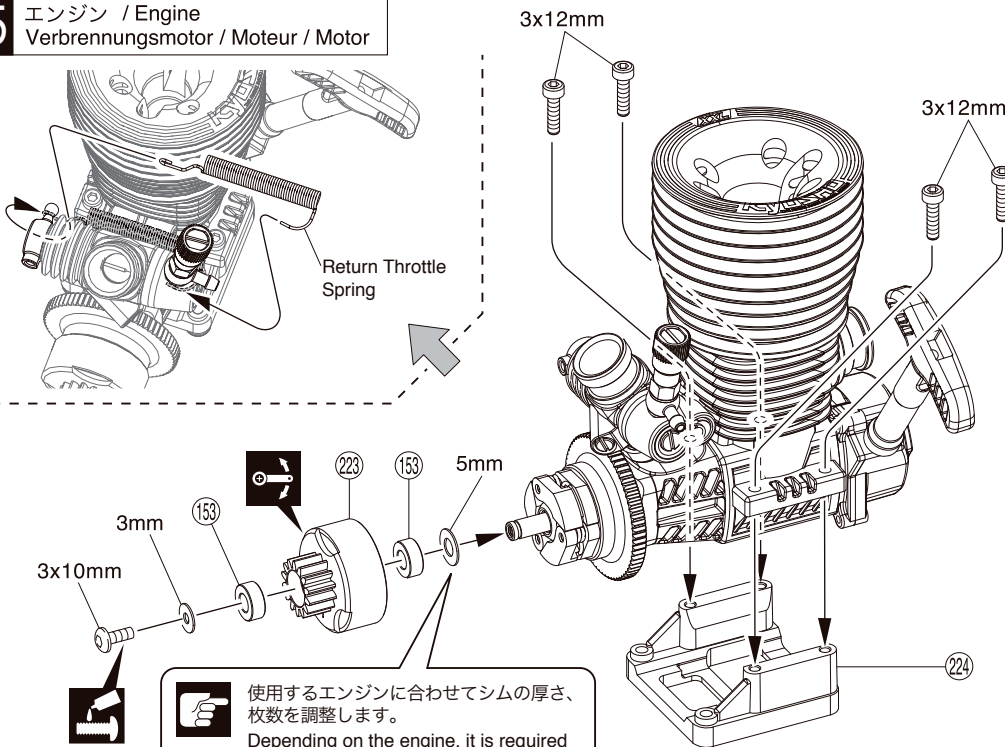
B 必ずキット付属の(218)テーパーコレットを使用する。
Use (218) taper collet included in the kit.
Verwenden Sie den im Baukasten enthaltenen Konus (218).
Utiliser (218) le cône d'embrayage inclus dans le kit. (218)
Utiliza la pieza (218) Pinza conica incluida en el kit.

C (222)の短い方を(220)の溝に入れる。
The short side of (222) must be in the groove of (220).
Die kurze Seite von (220) muss in die Nut von (220).
La partie courte de (220) doit être dans fente de (220).
El lado corto de la pieza (220) debe estar en la ranura de la (220).

35

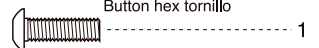
35

エンジン / Engine
Verbrennungsmotor / Moteur / Motor

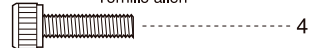


使用するエンジンに合わせてシムの厚さ、枚数を調整します。
Depending on the engine, it is required to add shims to adjust the fit.

3 x 10mm ボタンヘックスビス
Button Hex Screw
Inbus-Halbrundschrabe
Vis BTR à tête ronde
Button hex tornillo



3 x 12mm キャップビス
Cap Screw
Inbusschraube
Vis
Tornillo allen



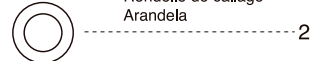
(153) 5 x 10 x 4mm ベアリング
Ball Bearing
Kugellager
Roulements à billes
Rodamiento



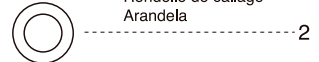
3mm ワッシャー
Washer
Scheibe
Rondelle 3mm
Arandela 3mm



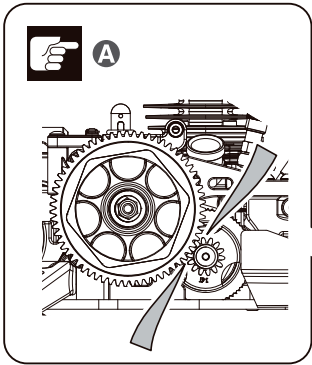
5 x 8 x 0.1mm シム
Shim
Unterlegscheibe
Rondelle de callage
Arandela



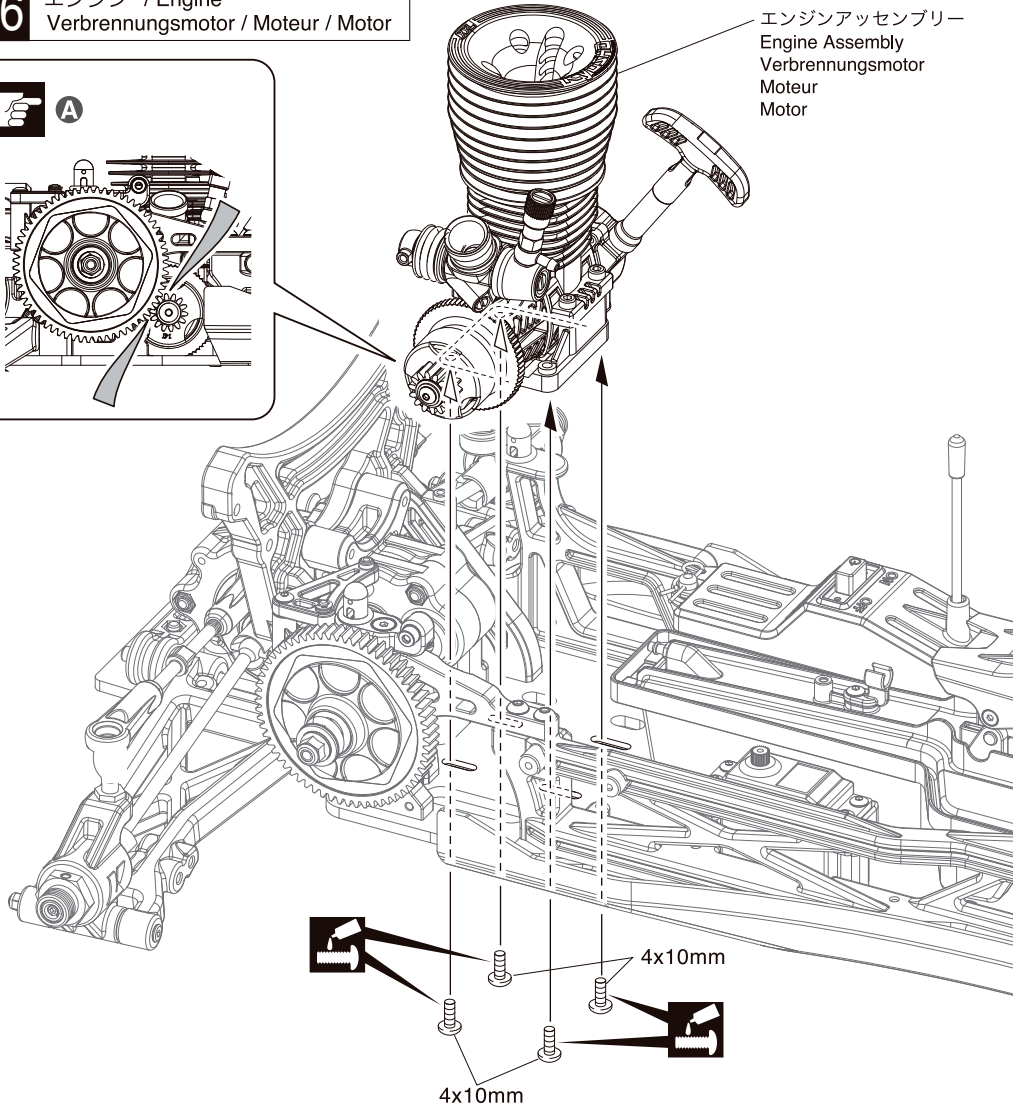
5 x 8 x 0.5mm シム
Shim
Unterlegscheibe
Rondelle de callage
Arandela



36 エンジン / Engine
Verbrennungsmotor / Moteur / Motor

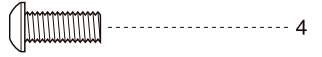


エンジンアッセンブリー
Engine Assembly
Verbrennungsmotor
Moteur
Motor



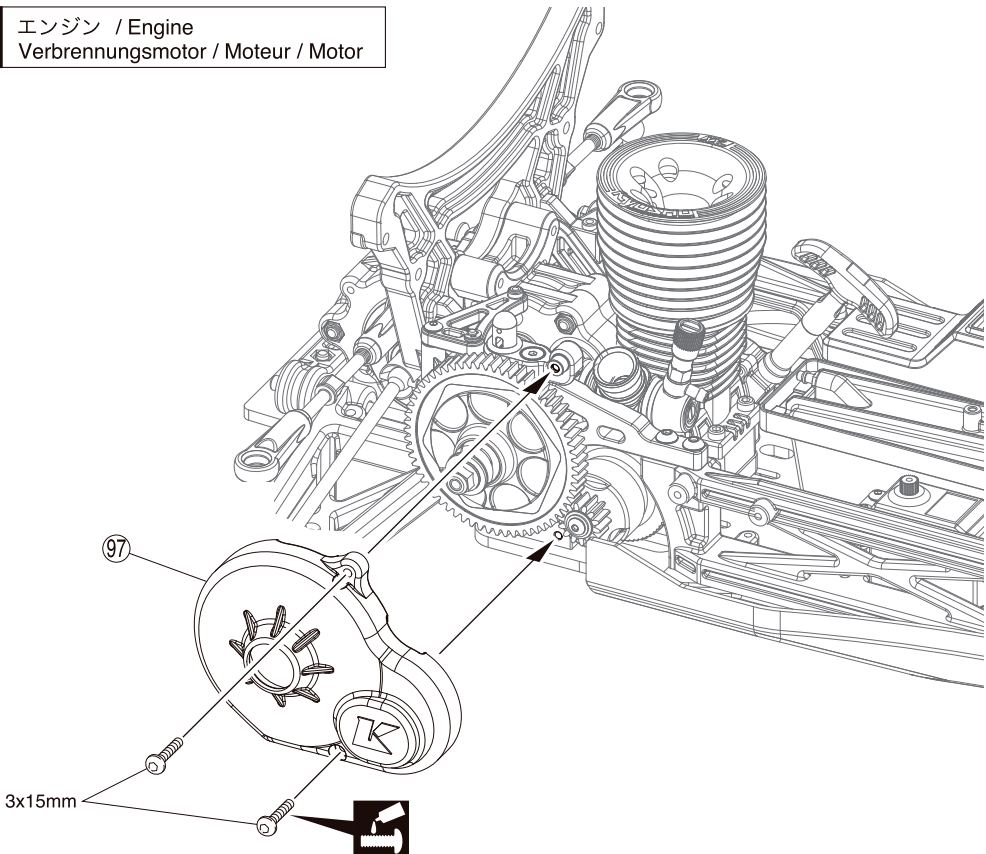
36

4 x 10mm ボタンヘックスビス
Button Hex Screw
Inbus-Halbrundschaube
Vis BTR à tête ronde
Button hex tornillo



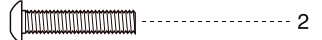
A 紙1枚分のすぎ間をつくって固定する。
Tighten the screws with one sheet of paper inserted between both gears.
Legen Sie vor dem Festziehen der Schrauben ein Stück Papier zwischen beide Zahnräder.
Serrez les vis en insérant une feuille de papier entre les dents des pignons.
Apriete los tornillos colocando un trozo de papel entre la corona y el piñon.

37 エンジン / Engine
Verbrennungsmotor / Moteur / Motor

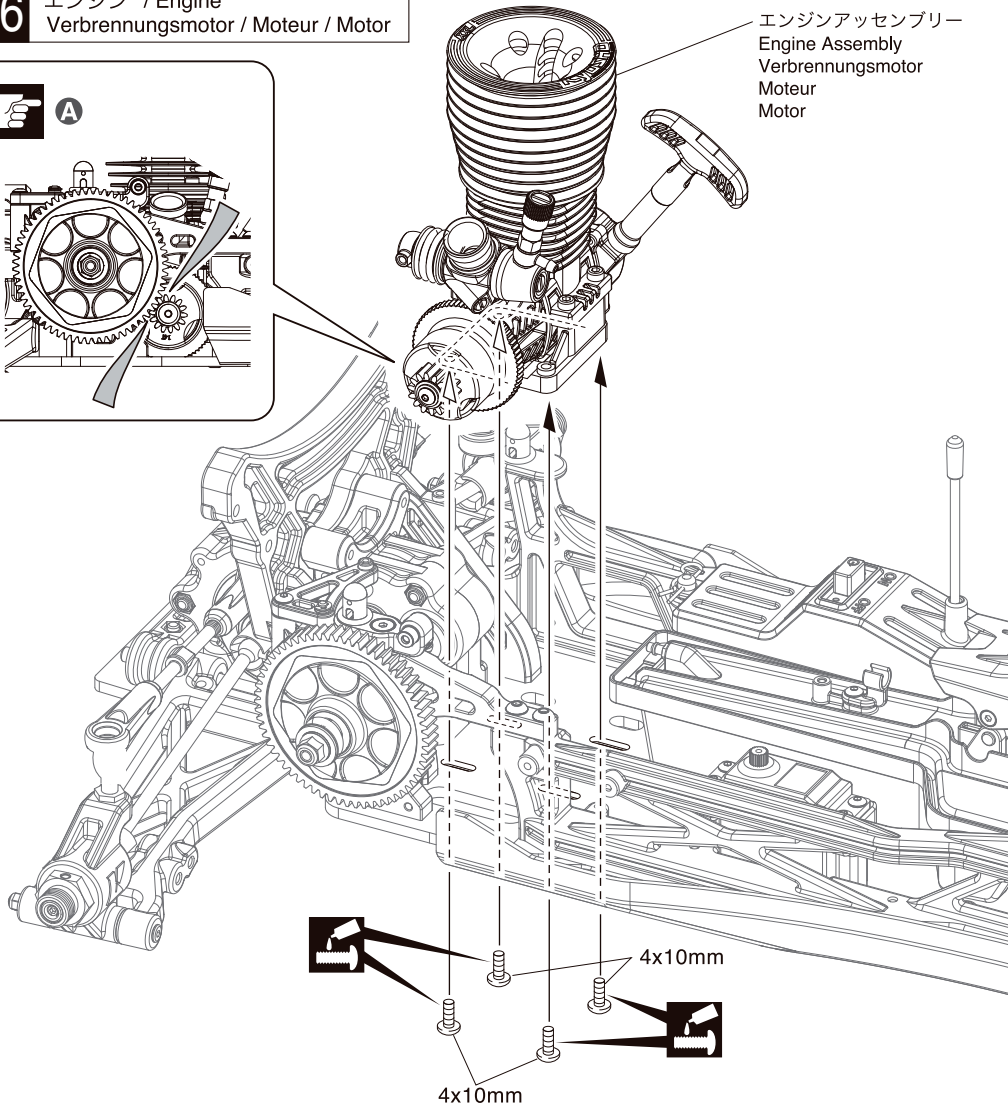
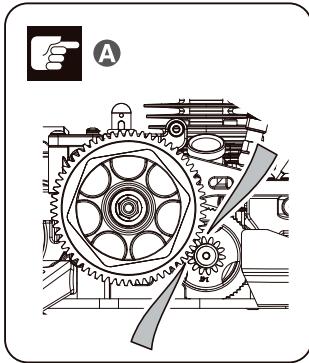


37

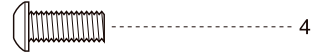
3 x 15mm ボタンヘックスビス
Button Hex Screw
Inbus-Halbrundschaube
Vis BTR à tête ronde
Button hex tornillo



36

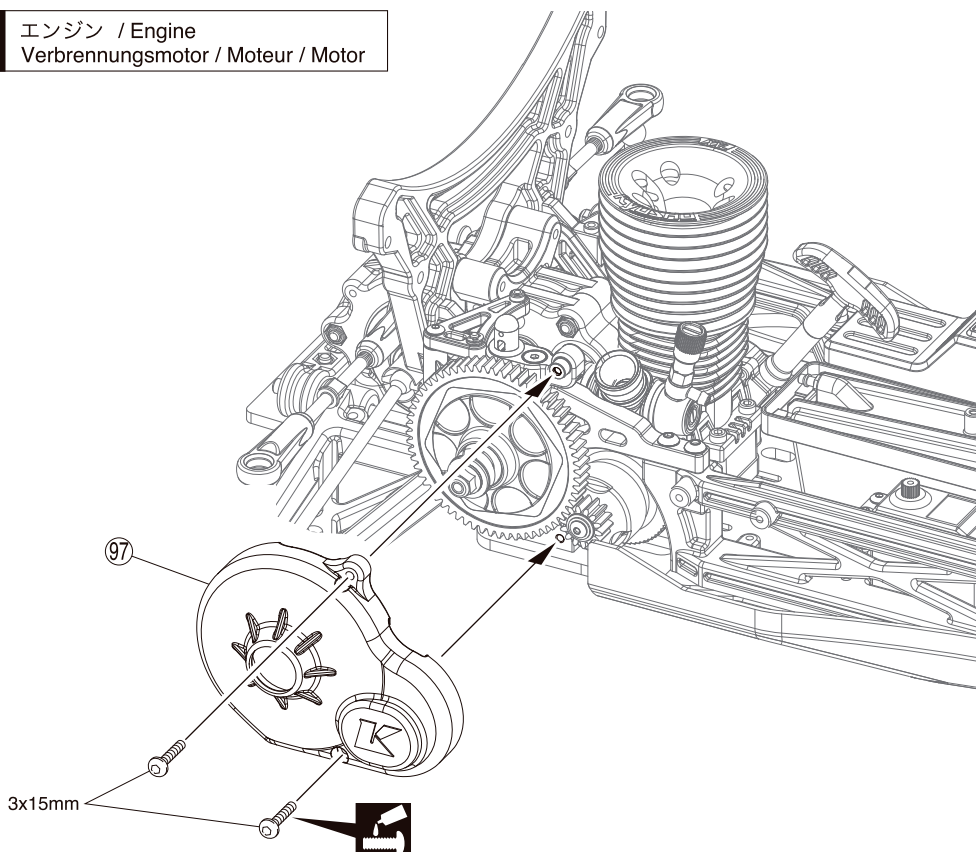
エンジン / Engine
Verbrennungsmotor / Moteur / Motor

36

4 x 10mm ボタンヘックスビス
Button Hex Screw
Inbus-Halbrundschaube
Vis BTR à tête ronde
Button hex tornillo

- A** 紙1枚分のすき間をつくって固定する。
Tighten the screws with one sheet of paper inserted between both gears.
Legen Sie vor dem Festziehen der Schrauben ein Stück Papier zwischen beide Zahnräder.
Serrez les vis en insérant une feuille de papier entre les dents des pignons.
Apriete los tornillos colocando un trozo de papel entre la corona y el piñon.

37

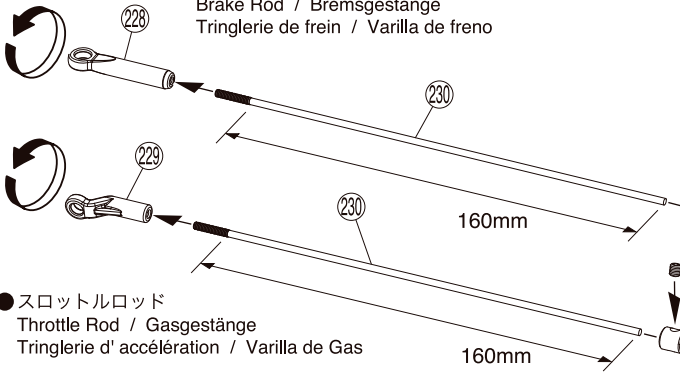
エンジン / Engine
Verbrennungsmotor / Moteur / Motor

37

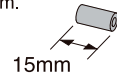
3 x 15mm ボタンヘックスビス
Button Hex Screw
Inbus-Halbrundschaube
Vis BTR à tête ronde
Button hex tornillo

38 スロットルリンケージ / Throttle Linkages
Gasgestänge / Tringlerie de gaz / Varillaje de gas

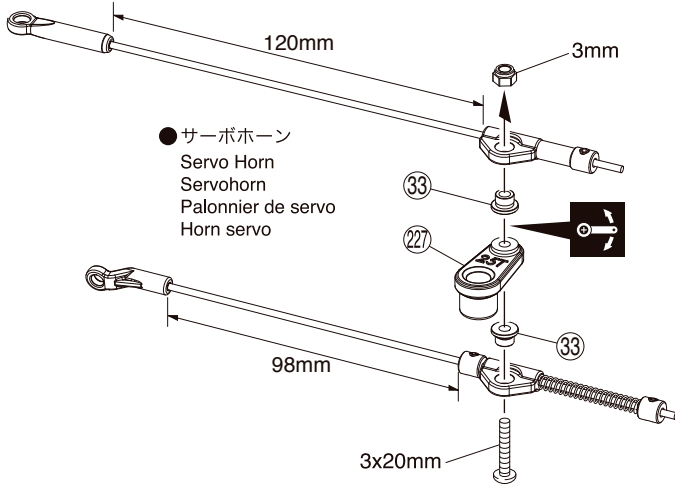
●ブレーキロッド
Brake Rod / Bremsgestänge
Tringlerie de frein / Varilla de freno



▶ 燃料チューブを15mmにカットして使用。
Cut the fuel tube to a length of 15mm.
Schneiden Sie ein 15mm langes
Stück Treibstoffschlauch ab.
Couper la durite d'une longueur de 15mm.
Corta el tubo de combustible a una
longitud de 15mm.



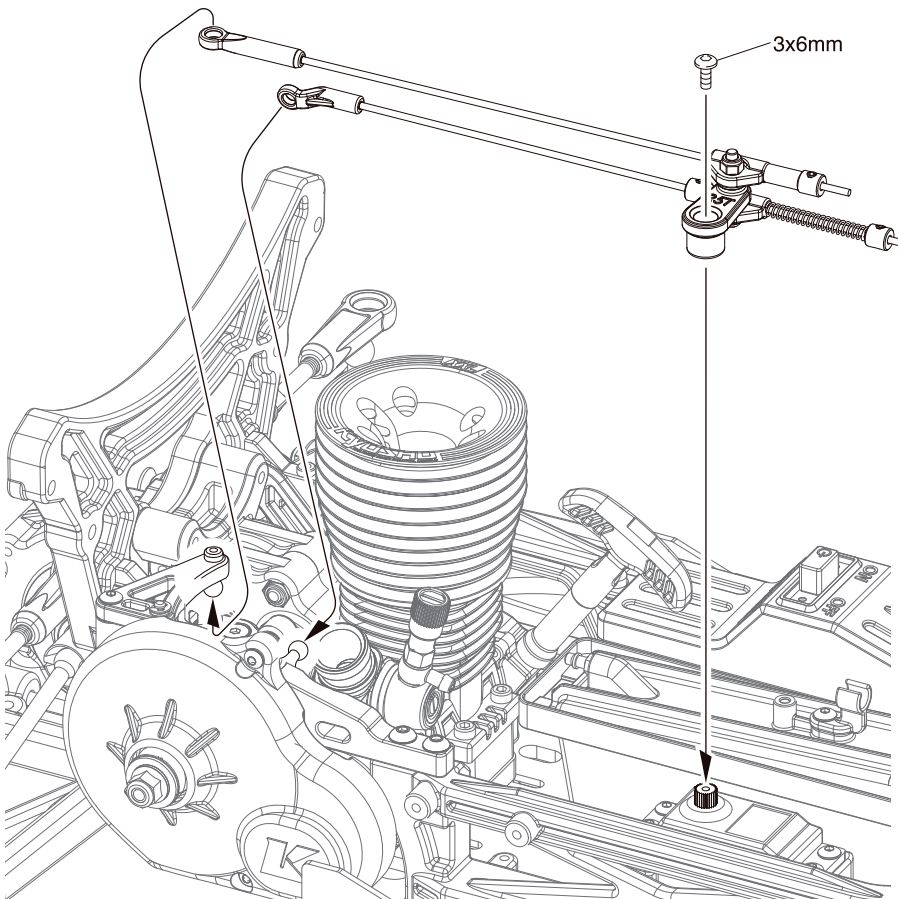
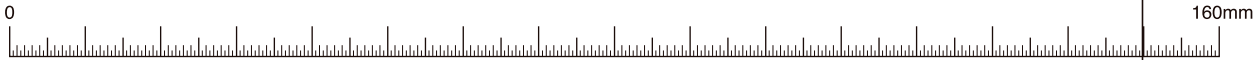
●スロットルロッド
Throttle Rod / Gasgestänge
Tringlerie d'accélération / Varilla de Gas



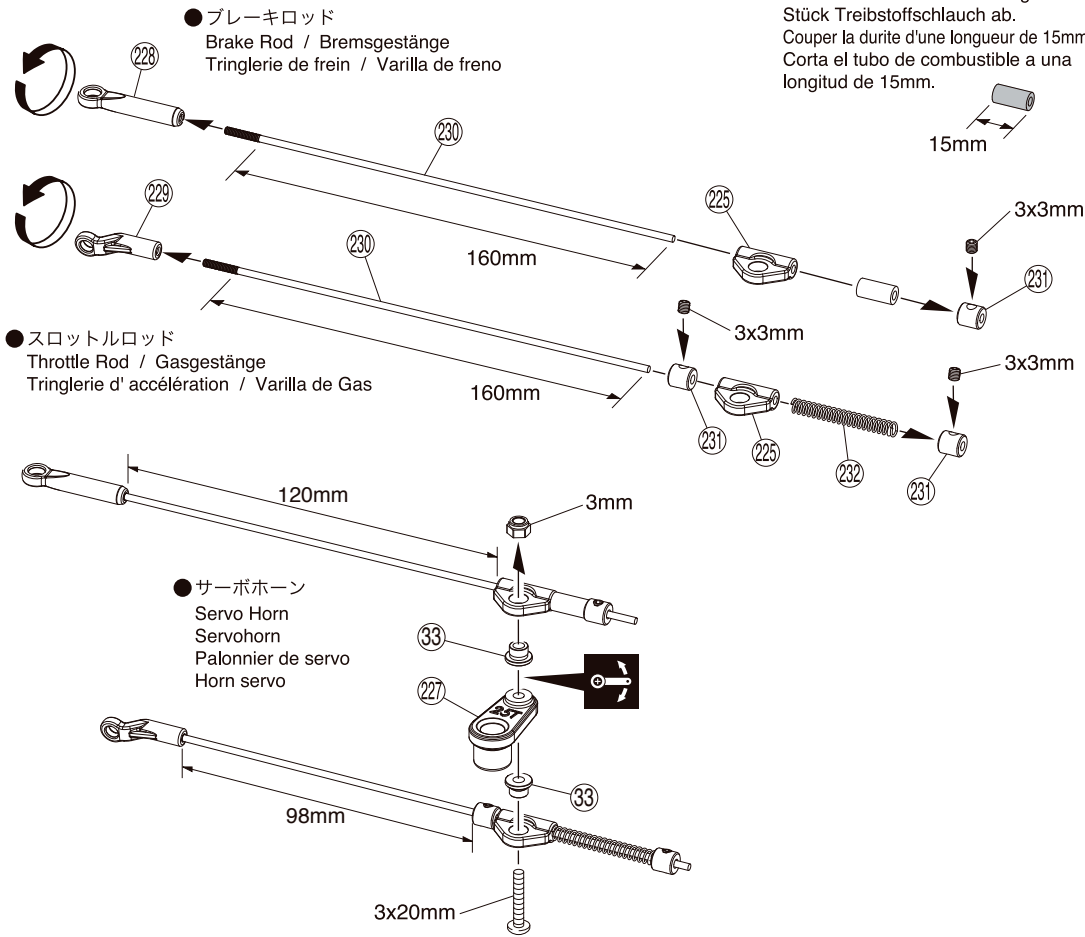
●サーボホーン
Servo Horn
Servohorn
Palonnier de servo
Horn servo

38

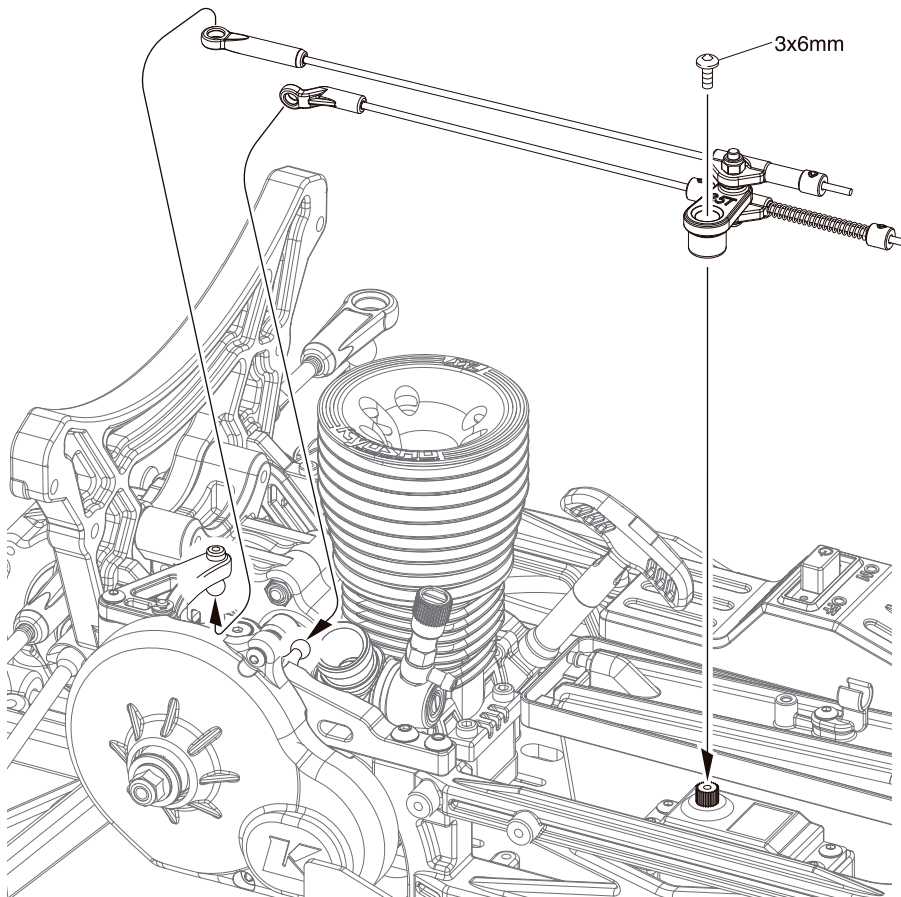
- 3 x 6mm ボタンヘックスビス
Button Hex Screw
Inbus-Halbrundschaube
Vis BTR à tête ronde
Button hex tornillo 1
- 3 x 20mm ボタンヘックスビス
Button Hex Screw
Inbus-Halbrundschaube
Vis BTR à tête ronde
Button hex tornillo 1
- 3 x 3mm セットビス
Set Screw
Gewindestift
Vis BTR 3x3mm
Prisionero 3x3mm 3
- 3mm ナイロンナット
Nylon Nut
Kunststoffmutter
Ecrou nylon
Tuerca Nylon 1



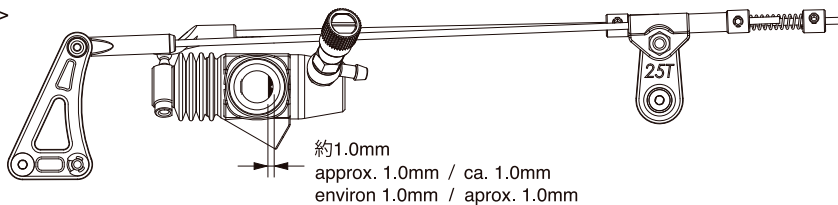
▶ 燃料チューブを15mmにカットして使用。
Cut the fuel tube to a length of 15mm.
Schneiden Sie ein 15mm langes Stück Treibstoffschlauch ab.
Couper la durite d'une longueur de 15mm.
Corta el tubo de combustible a una longitud de 15mm.



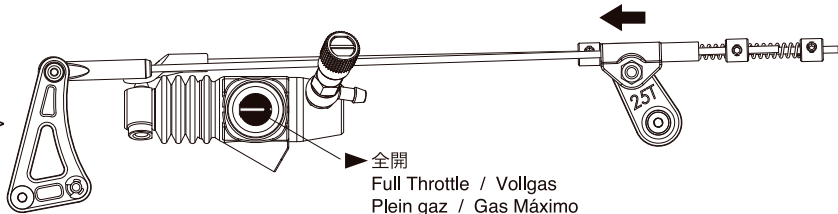
- 3 x 6mm ボタンヘックスビス
Button Hex Screw
Inbus-Halbrundschaube
Vis BTR à tête ronde
Button hex tornillo
- 3 x 20mm ボタンヘックスビス
Button Hex Screw
Inbus-Halbrundschaube
Vis BTR à tête ronde
Button hex tornillo
- 3 x 3mm セットビス
Set Screw
Gewindestift
Vis BTR 3x3mm
Prisionero 3x3mm
- 3mm ナイロンナット
Nylon Nut
Kunststoffmutter
Ecrou nylon
Tuerca Nylon



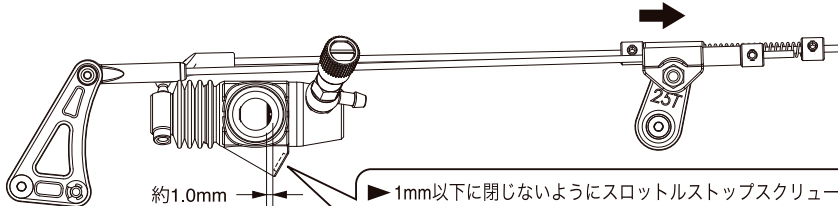
- < ニュートラル >
- < Neutral >
- < Neutral >
- < Neutre >
- < Neutro >



- < ハイ >
- < High >
- < Vollgas >
- < Plein gaz >
- < Máximo gas >

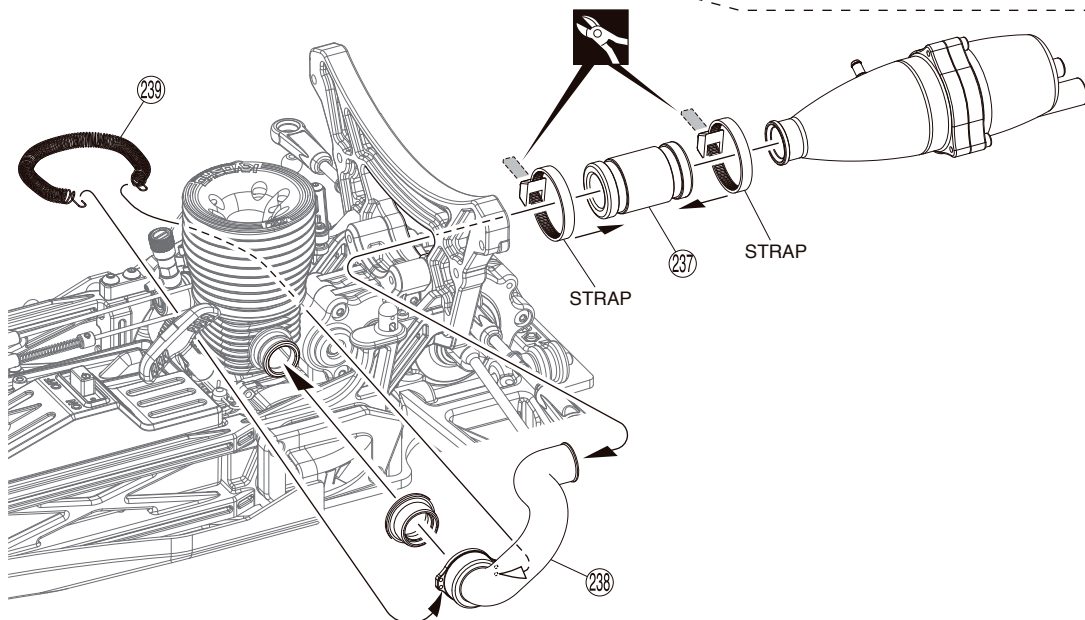
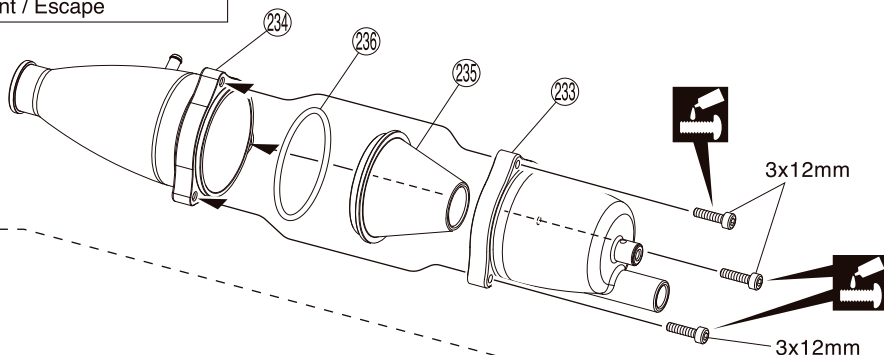
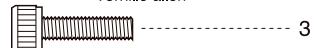


- < ブレーキ >
- < Brake >
- < Bremse >
- < Frein >
- < Freno >

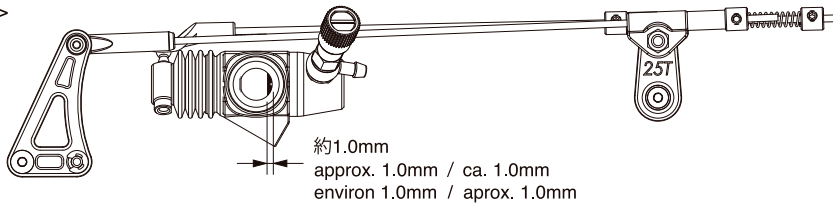


▶ 1mm以下に閉じないようにスロットルストップスクリューで調整する。
 Adjust the carburetor with this screw so it cannot close more than 1mm.
 Vergaser so einstellen, dass ein 1mm Spalt offen bleibt
 Ajuster l'ouverture du carburateur avec cette vis.
 Toujours laisser une ouverture de 1mm.
 Ajustar el carburador con este tornillo para que no cierre más de 1mm.

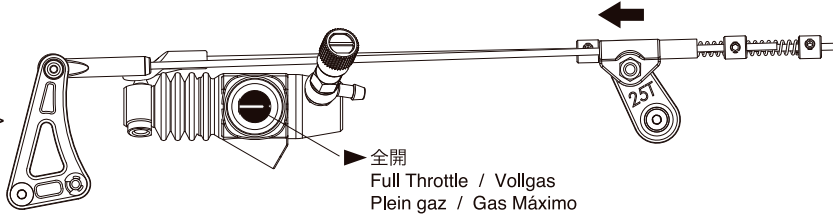
3 x 12mm キャップビス
 Cap Screw
 Inbusschraube
 Vis
 Tornillo allen



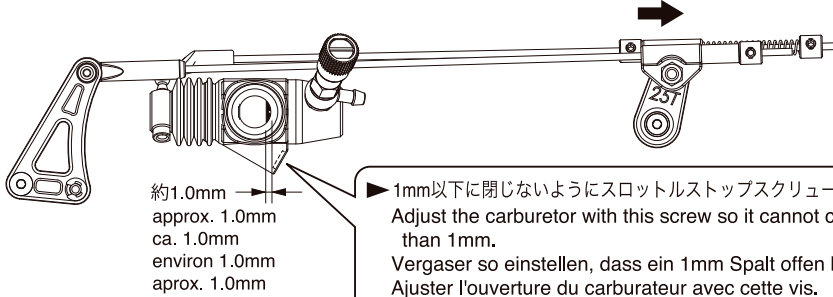
- < ニュートラル >
- < Neutral >
- < Neutral >
- < Neutre >
- < Neutro >



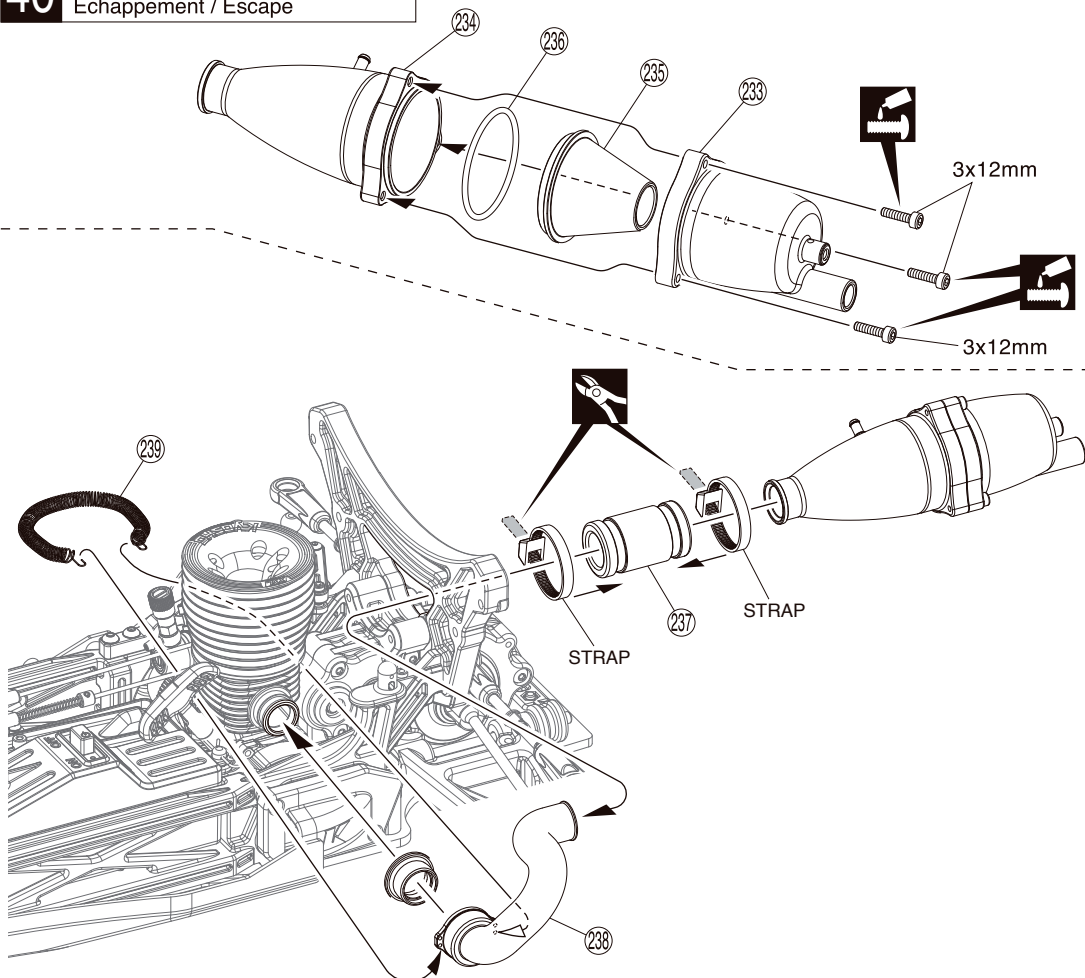
- < ハイ >
- < High >
- < Vollgas >
- < Plein gaz >
- < Máximo gas >



- < ブレーキ >
- < Brake >
- < Bremse >
- < Frein >
- < Freno >



- 3 x 12mm キャップビス
 Cap Screw
 Inbusschraube
 Vis
 Tornillo allen



41

ロールバー / Roll Bar / Ueberrollbuegel
Arceau de support de puce / Barra antivuelco



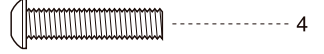
41

4 x 15mm サラヘックスビス
F/H Hex Screw
Inbus-Senkkopfschraube
Vis BTR à tête fraisée
F/H hex tornillo



2

4 x 18mm ボタンヘックスビス
Button Hex Screw
Inbus-Halbrundschaube
Vis BTR à tête ronde
Button hex tornillo

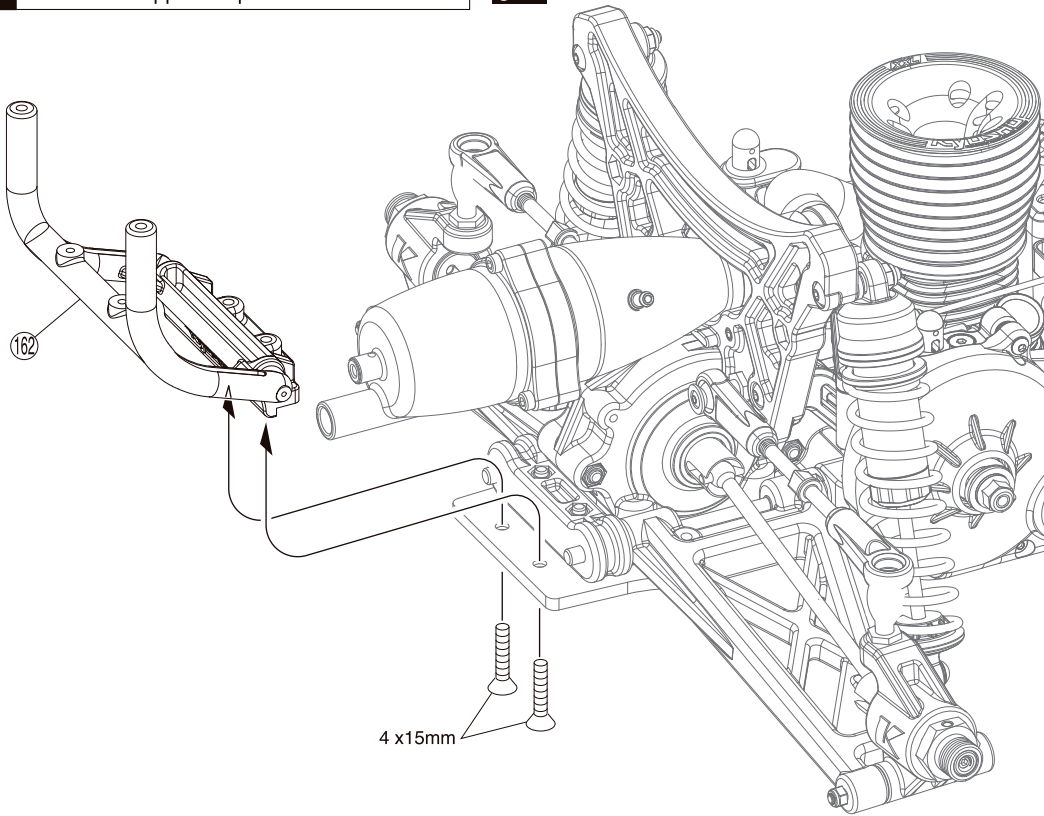


4

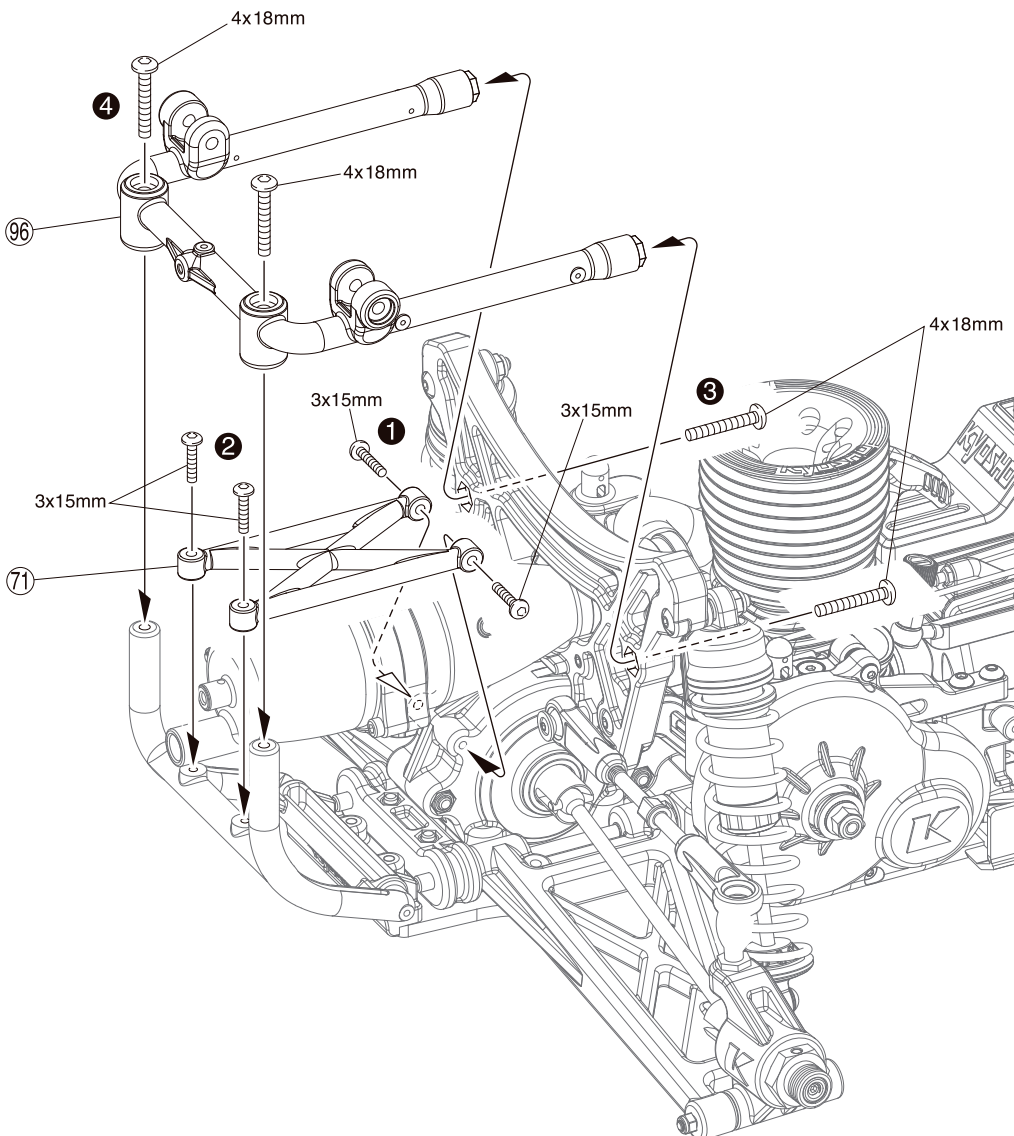
3 x 15mm ボタンヘックスビス
Button Hex Screw
Inbus-Halbrundschaube
Vis BTR à tête ronde
Button hex tornillo



4



4 x 15mm



4x18mm

4

4x18mm

96

3x15mm

2

3x15mm

71

3x15mm

1

4x18mm

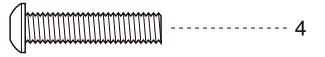
3



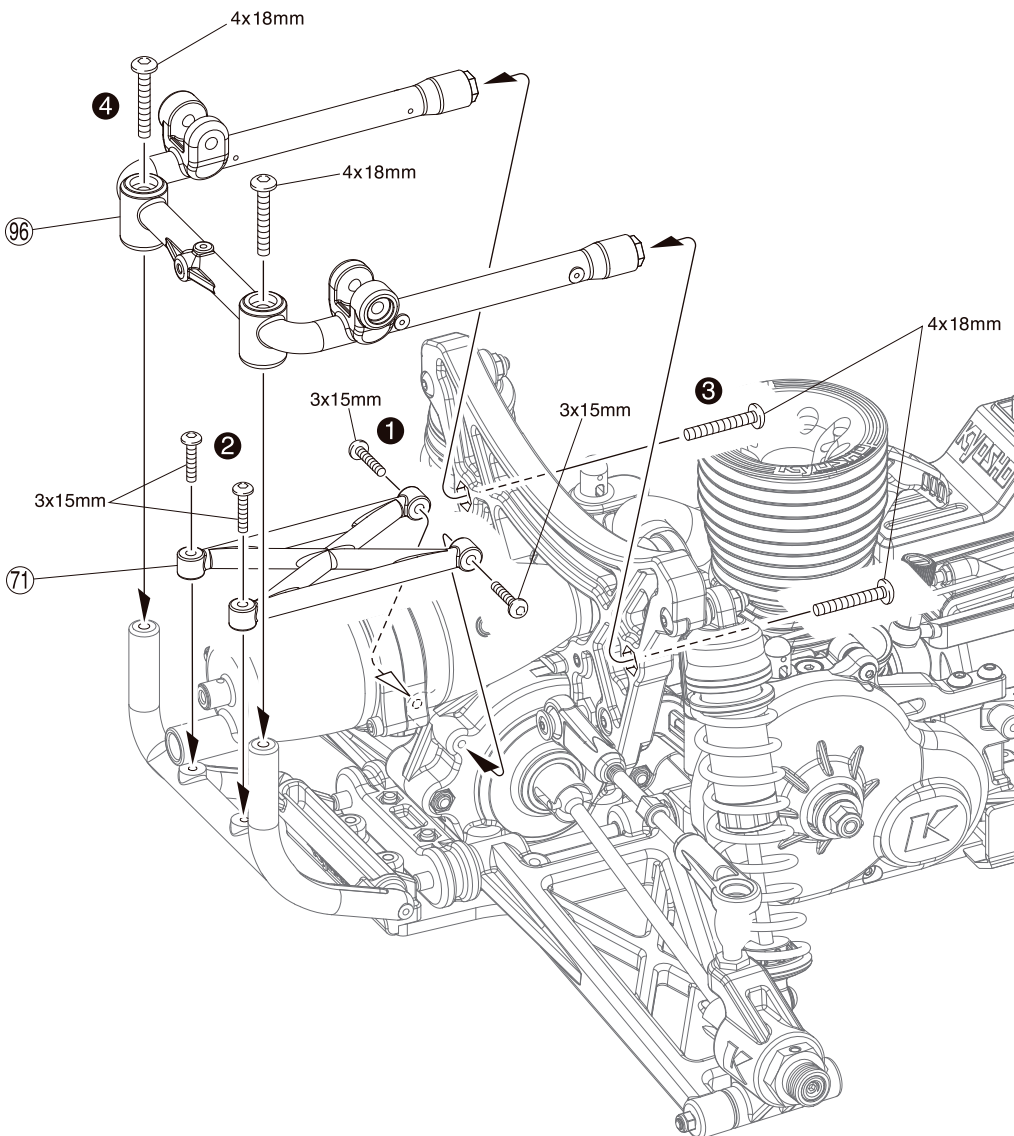
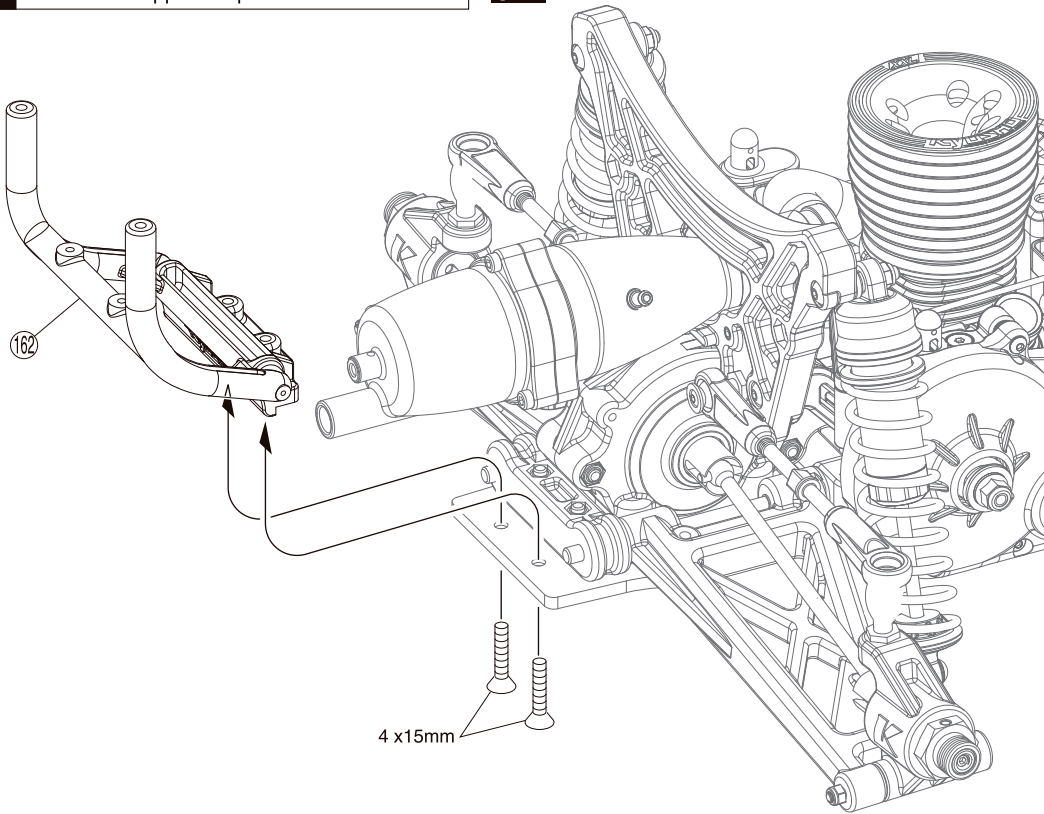
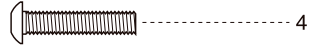
4 x 15mm サラヘックスビス
F/H Hex Screw
Inbus-Senkkopfschraube
Vis BTR à tête fraisée
F/H hex tornillo



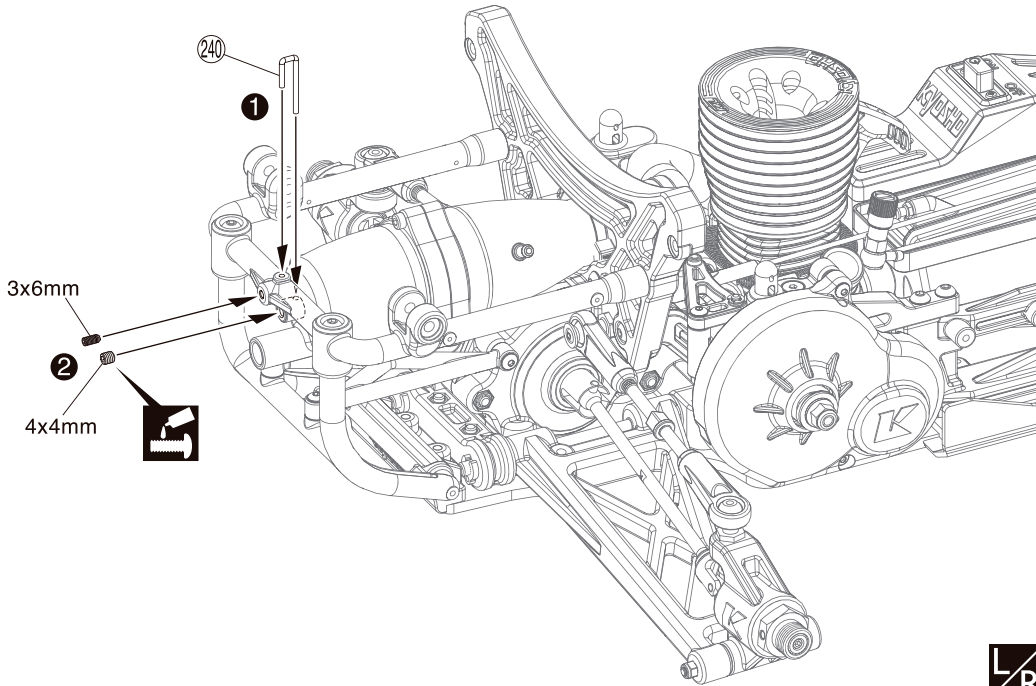
4 x 18mm ボタンヘックスビス
Button Hex Screw
Inbus-Halbrundschaube
Vis BTR à tête ronde
Button hex tornillo



3 x 15mm ボタンヘックスビス
Button Hex Screw
Inbus-Halbrundschaube
Vis BTR à tête ronde
Button hex tornillo

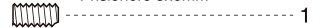


42 サイドカバー / Side Cover / Seitenabdeckung
Capot lateral / Cubierta lateral

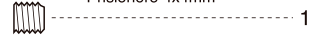


42

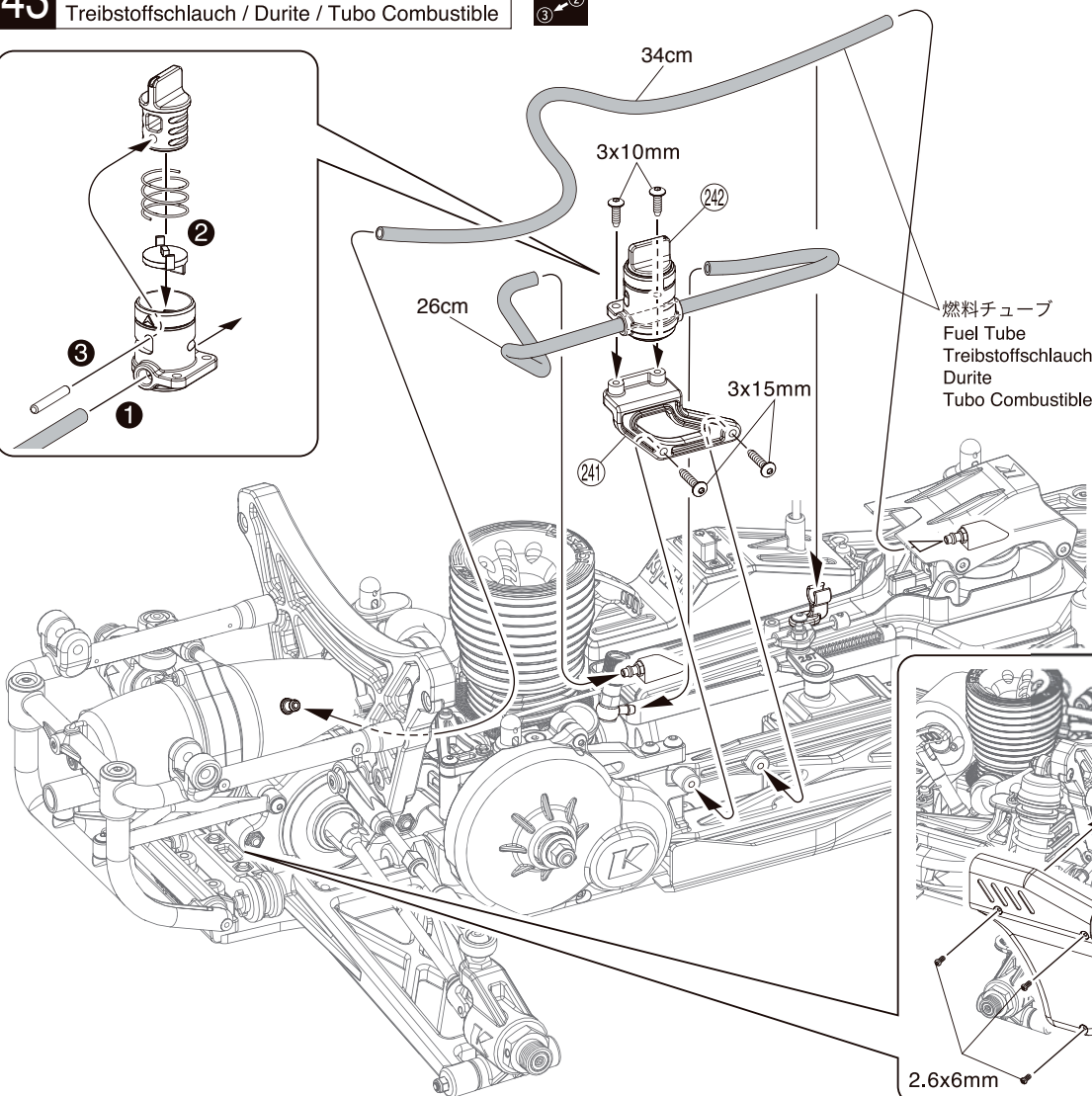
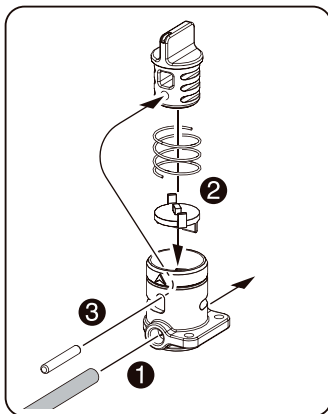
3 x 6mm セットビス
Set Screw
Gewindestift
Vis BTR 3x6mm
Prisionero 3x6mm



4 x 4mm セットビス
Set Screw
Gewindestift
Vis BTR 4x4mm
Prisionero 4x4mm

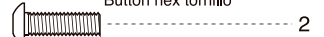


43 燃料チューブ / Fuel Tube
Treibstoffschlauch / Durite / Tubo Combustible



43

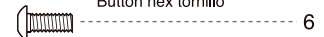
3 x 10mm ボタンヘックスビス
Button Hex Screw
Inbus-Halbrundschaube
Vis BTR à tête ronde
Button hex tornillo



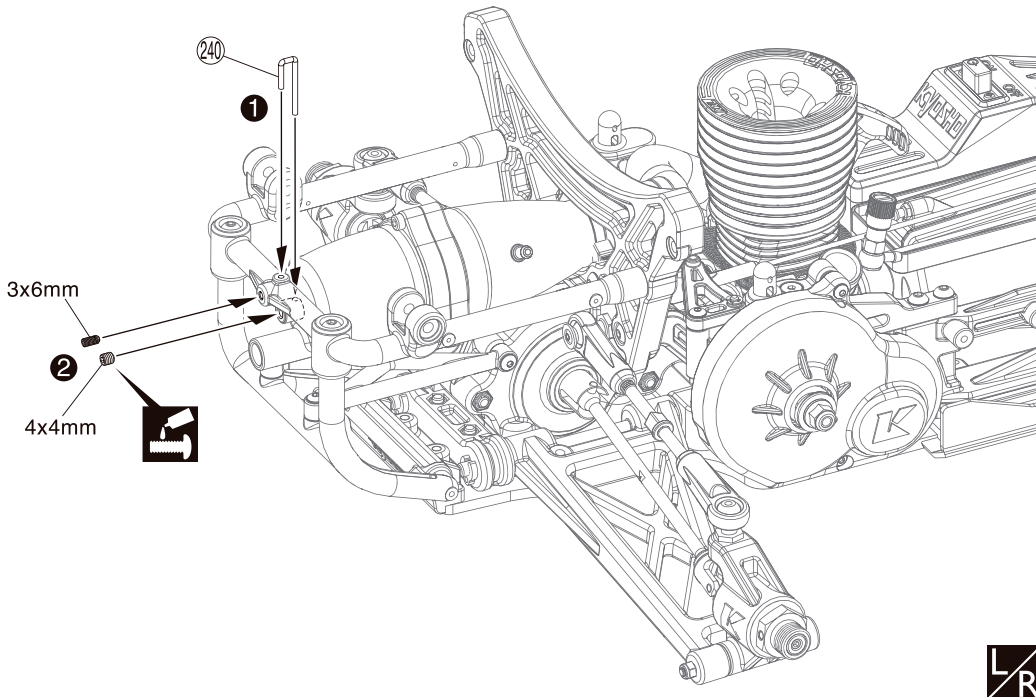
3 x 15mm ボタンヘックスビス
Button Hex Screw
Inbus-Halbrundschaube
Vis BTR à tête ronde
Button hex tornillo



2.6 x 6mm ボタンヘックスビス
Button Hex Screw
Inbus-Halbrundschaube
Vis BTR à tête ronde
Button hex tornillo

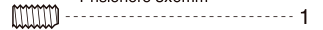


42 サイドカバー / Side Cover / Seitenabdeckung
Capot lateral / Cubierta lateral

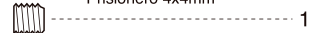


42

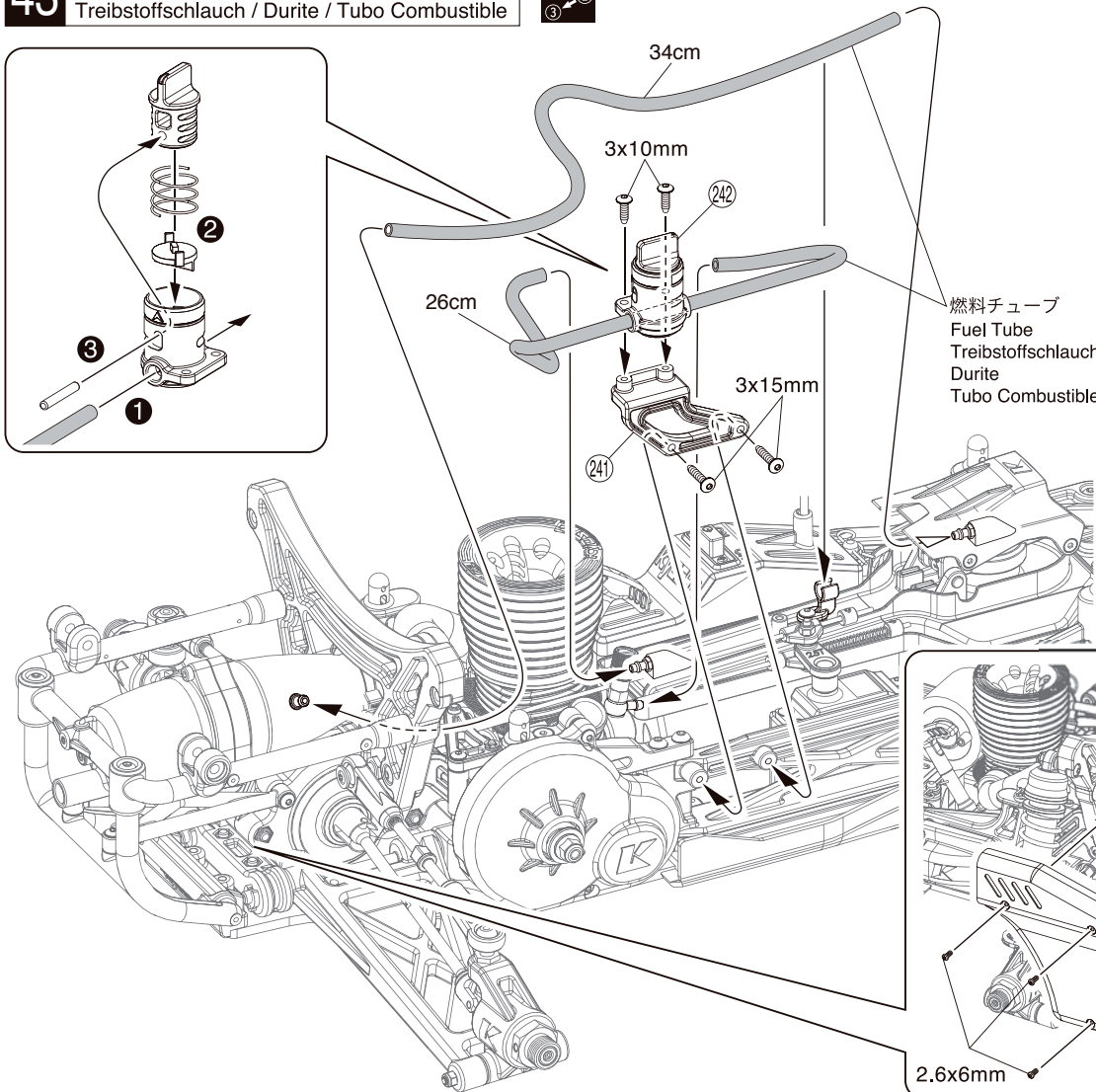
3 x 6mm セットビス
Set Screw
Gewindestift
Vis BTR 3x6mm
Prisionero 3x6mm



4 x 4mm セットビス
Set Screw
Gewindestift
Vis BTR 4x4mm
Prisionero 4x4mm

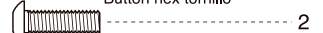


43 燃料チューブ / Fuel Tube
Treibstoffschlauch / Durite / Tubo Combustible

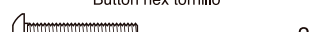


43

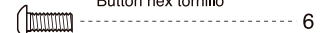
3 x 10mm ボタンヘックスビス
Button Hex Screw
Inbus-Halbrundschaube
Vis BTR à tête ronde
Button hex tornillo



3 x 15mm ボタンヘックスビス
Button Hex Screw
Inbus-Halbrundschaube
Vis BTR à tête ronde
Button hex tornillo

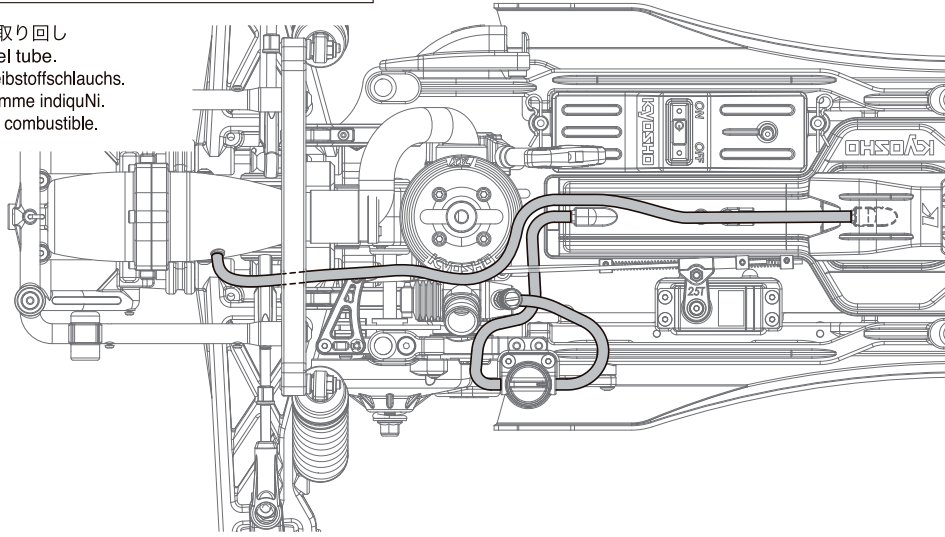


2.6 x 6mm ボタンヘックスビス
Button Hex Screw
Inbus-Halbrundschaube
Vis BTR à tête ronde
Button hex tornillo



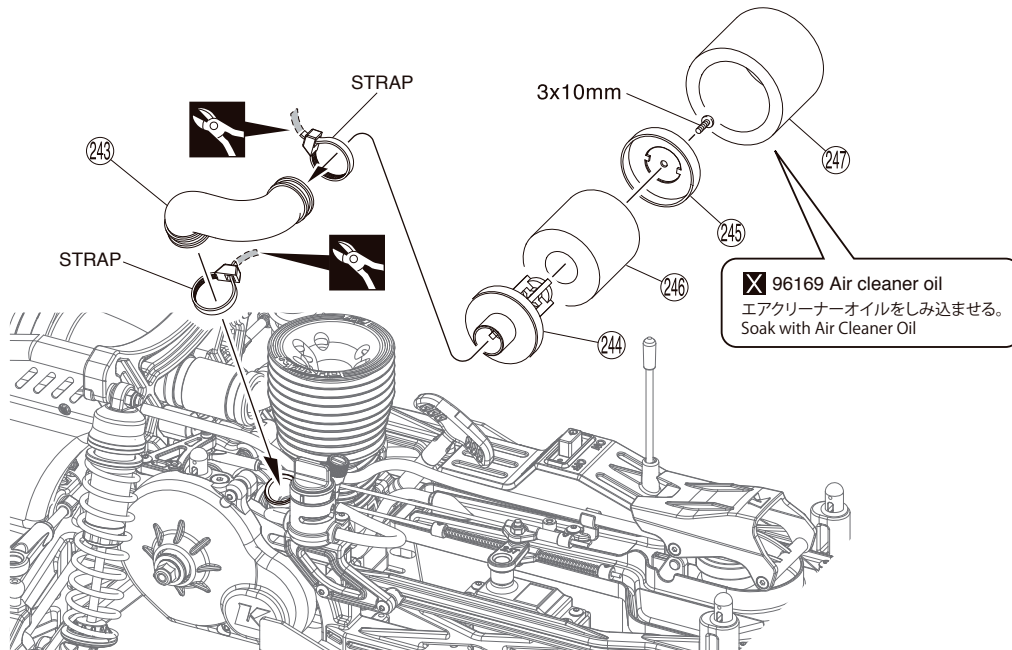
44 燃料チューブ / Fuel Tube
Treibstoffschlauch / Durite / Tubo Combustible

- 燃料チューブの取り直し
Arranging the fuel tube.
Verlegung des Treibstoffschlauchs.
Placer la durite comme indiquNi.
Colocar el tubo de combustible.



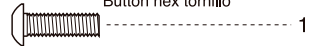
44

45 エアークリーナー / Air Cleaner
Luftfilter / Filtre à air / Filtro de aire



45

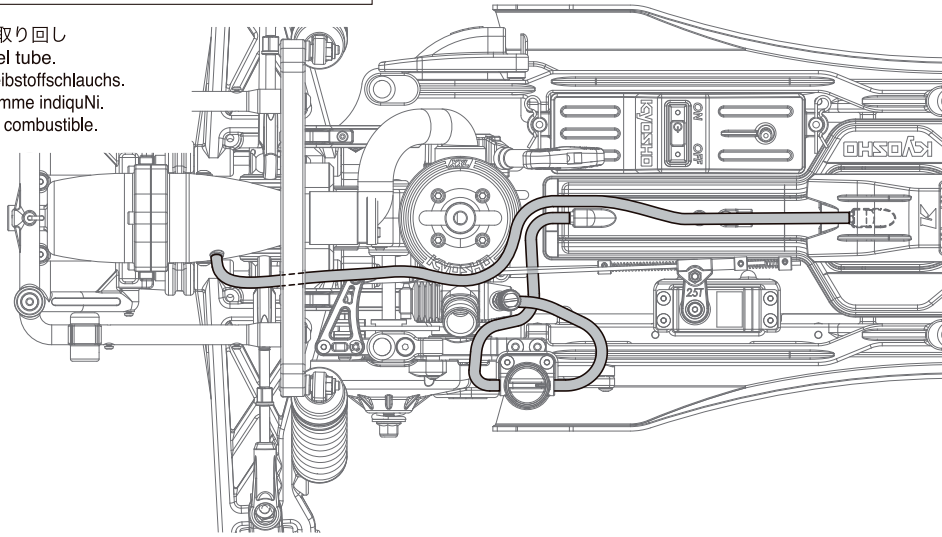
- 3 x 10mm ボタンヘックスビス
Button Hex Screw
Inbus+Halbrundschrabe
Vis BTR à tête ronde
Button hex tornillo



Go to P76

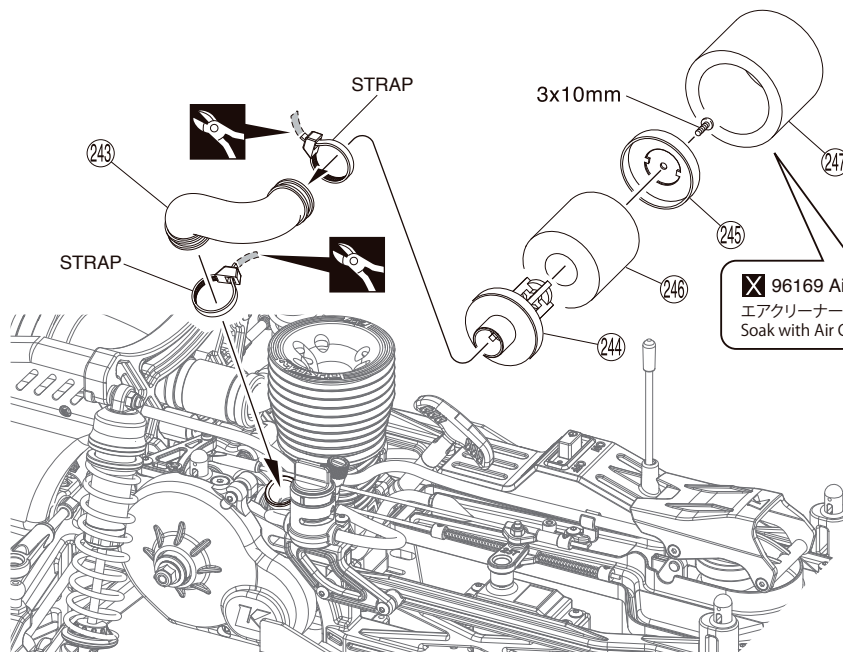
44 燃料チューブ / Fuel Tube
 Treibstoffschlauch / Durite / Tubo Combustible

- 燃料チューブの取り回し
 Arranging the fuel tube.
 Verlegung des Treibstoffschlauchs.
 Placer la durite comme indiquNi.
 Colocar el tubo de combustible.



44

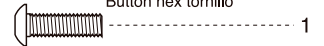
45 エアークリーナー / Air Cleaner
 Luftfilter / Filtre à air / Filtro de aire



✕ 96169 Air cleaner oil
 エアークリーナーオイルをしみ込ませる。
 Soak with Air Cleaner Oil

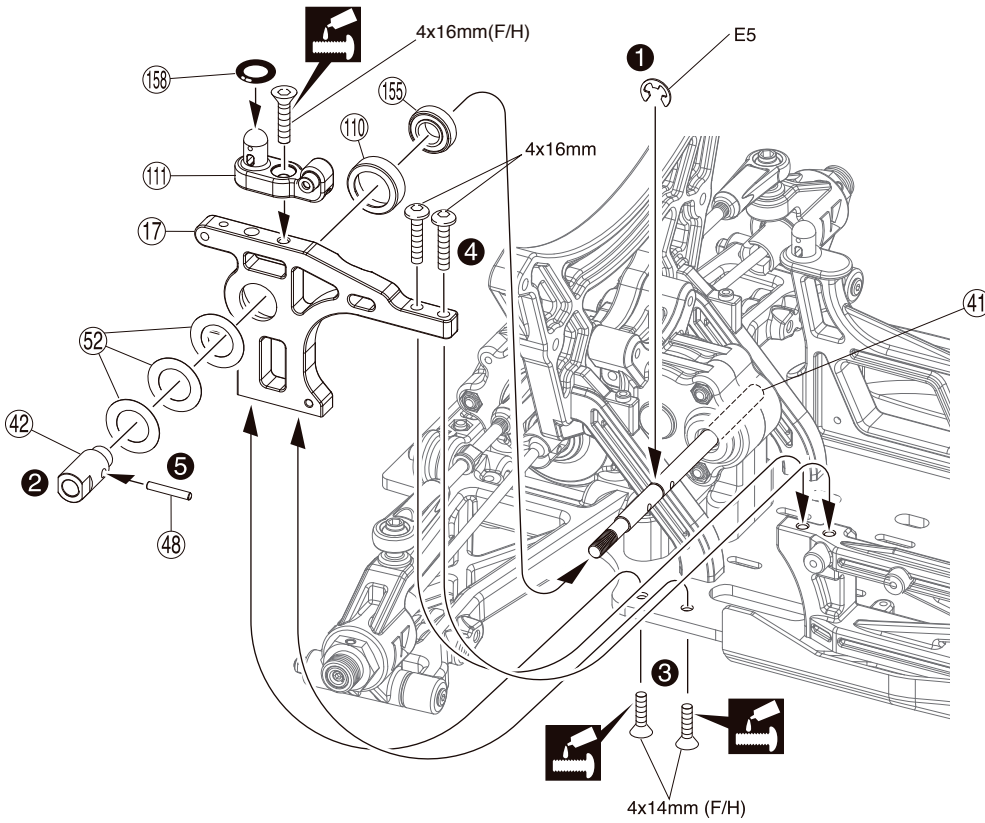
45

- 3 x 10mm ボタンヘックスビス
 Button Hex Screw
 Inbus-Halbrundschaube
 Vis BTR à tête ronde
 Button hex tornillo



Go to P76

46 メインシャフト / Main Shaft / Hauptwelle
Axe principal / Eje principal



46

4 x 14mm サラヘックスビス
F/H Hex Screw
Inbus-Senkkopfschraube
Vis BTR à tête fraisée
F/H hex tornillo



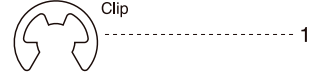
4 x 16mm サラヘックスビス
F/H Hex Screw
Inbus-Senkkopfschraube
Vis BTR à tête fraisée
F/H hex tornillo



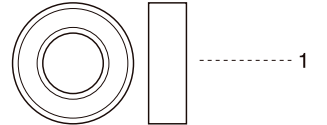
4 x 16mm ボタンヘックスビス
Button Hex Screw
Inbus-Halbrundschrabe
Vis BTR à tête ronde
Button hex tornillo



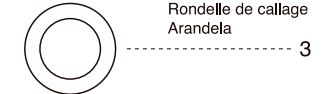
E5 エリング
E-ring
E-Ring
Clips
Clip



155 8 x 16 x 5mm ベアリング
Ball Bearing
Kugellager
Roulements à billes
Rodamiento



52 8 x 12 x 0.3mm シム
Shim
Unterlegscheibe
Rondelle de callage
Arandela



158 P8 Oリング
O-ring
O-Ring
Joint thorique
Junta Tórica

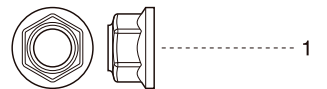


48 2.5 x 15.8mm ピン
Pin
Stift
Axe 2.5x15.8mm
Pasador

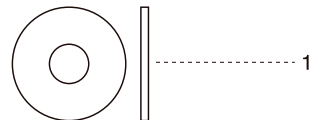


47

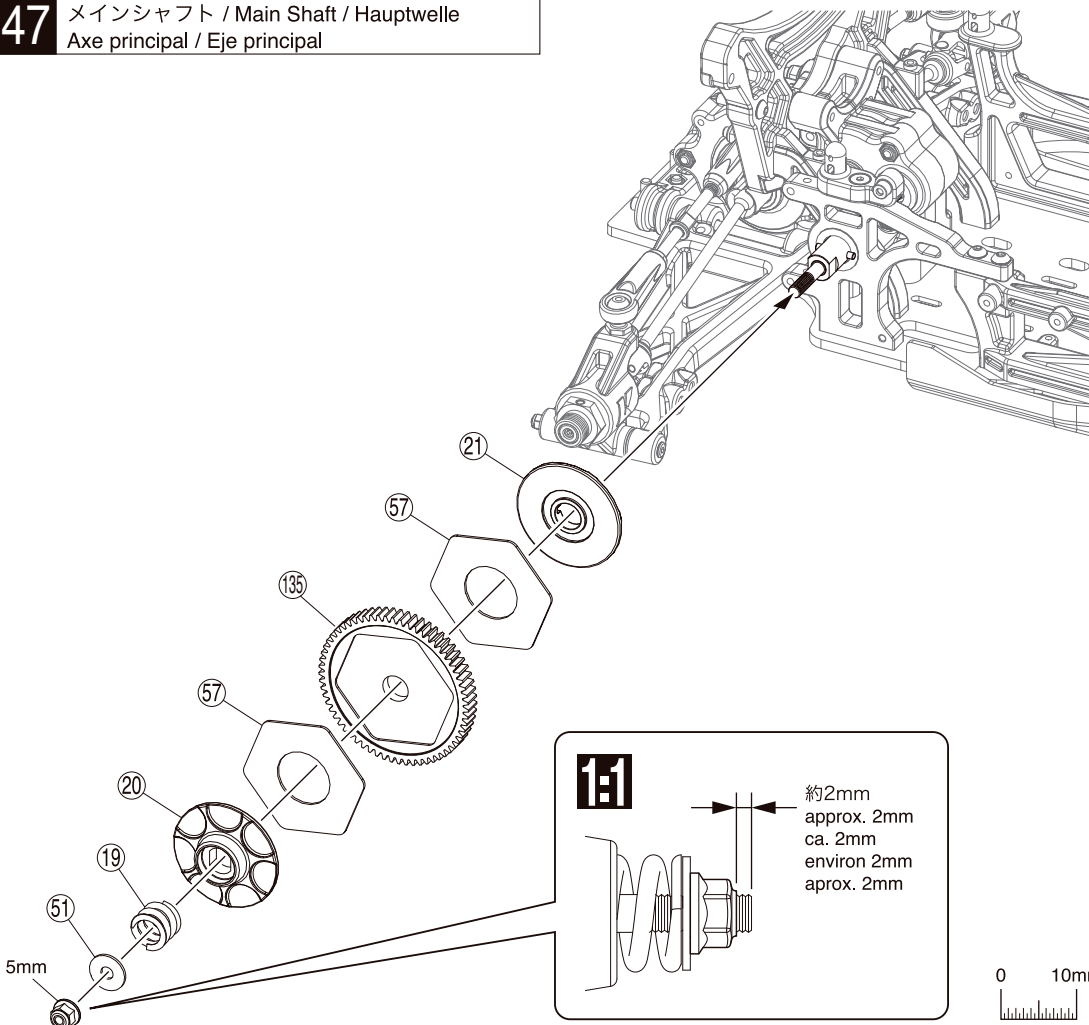
5mm フランジ付ナイロンナット
Flanged Nylon Nut
Stoppmutter
Ecrou Nylstop épaulé
Tuerca nylon con collarín



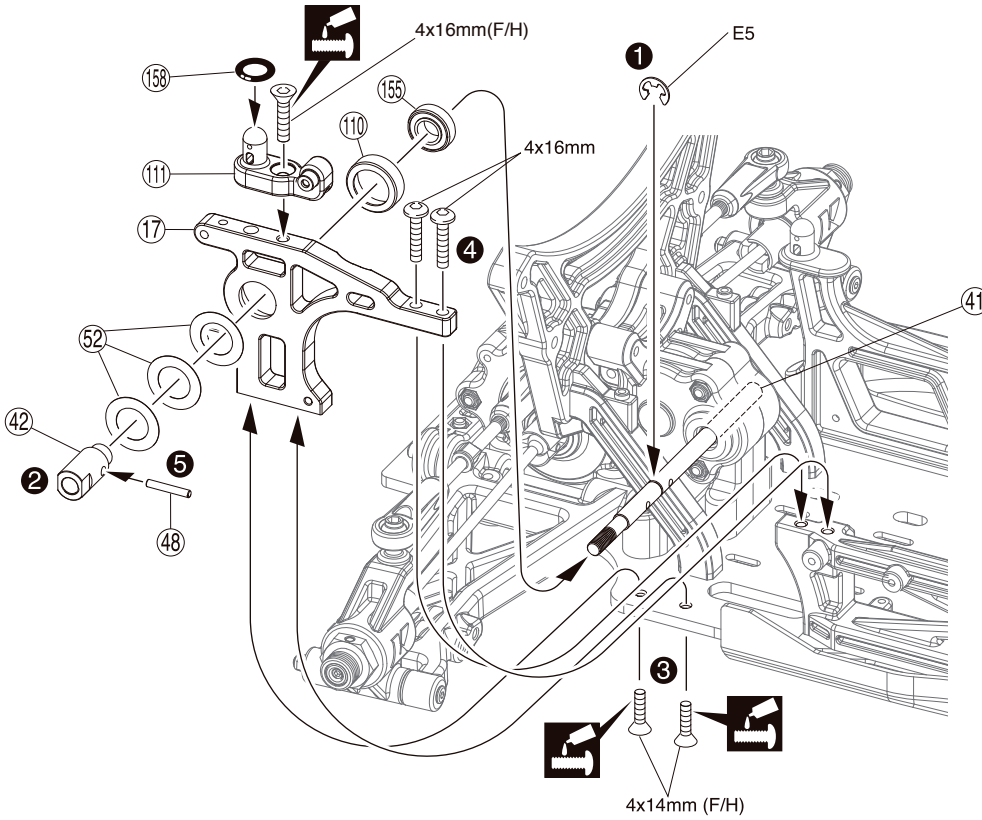
51 5 x 15mm ワッシャー
Washer
Scheibe
Rondelle 5x15mm
Arandela 5x15mm



47 メインシャフト / Main Shaft / Hauptwelle
Axe principal / Eje principal

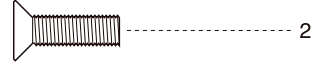


46 メインシャフト / Main Shaft / Hauptwelle
Axe principal / Eje principal



46

4 x 14mm サラヘックスビス
F/H Hex Screw
Inbus-Senkkopfschraube
Vis BTR à tête fraisée
F/H hex tornillo



2

4 x 16mm サラヘックスビス
F/H Hex Screw
Inbus-Senkkopfschraube
Vis BTR à tête fraisée
F/H hex tornillo



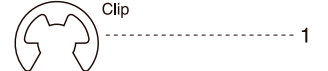
1

4 x 16mm ボタンヘックスビス
Button Hex Screw
Inbus-Halbrundschrabe
Vis BTR à tête ronde
Button hex tornillo



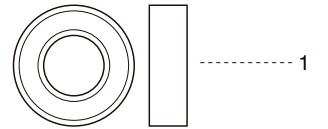
2

E5 エリング
E-ring
E-Ring
Clips
Clip



1

155 8 x 16 x 5mm ベアリング
Ball Bearing
Kugellager
Roulements à billes
Rodamiento



1

52 8 x 12 x 0.3mm シム
Shim
Unterlegscheibe
Rondelle de callage
Arandela



3

158 P8 Oリング
O-ring
O-Ring
Joint thorique
Junta Tórica



1

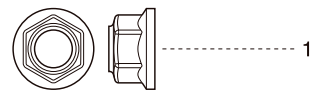
48 2.5 x 15.8mm ピン
Pin
Stift
Axe 2.5x15.8mm
Pasador



1

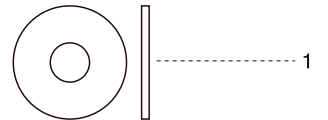
47

5mm フランジ付ナイロンナット
Flanged Nylon Nut
Stoppmutter
Ecrou Nylstop épaulé
Tuerca nylon con collarín



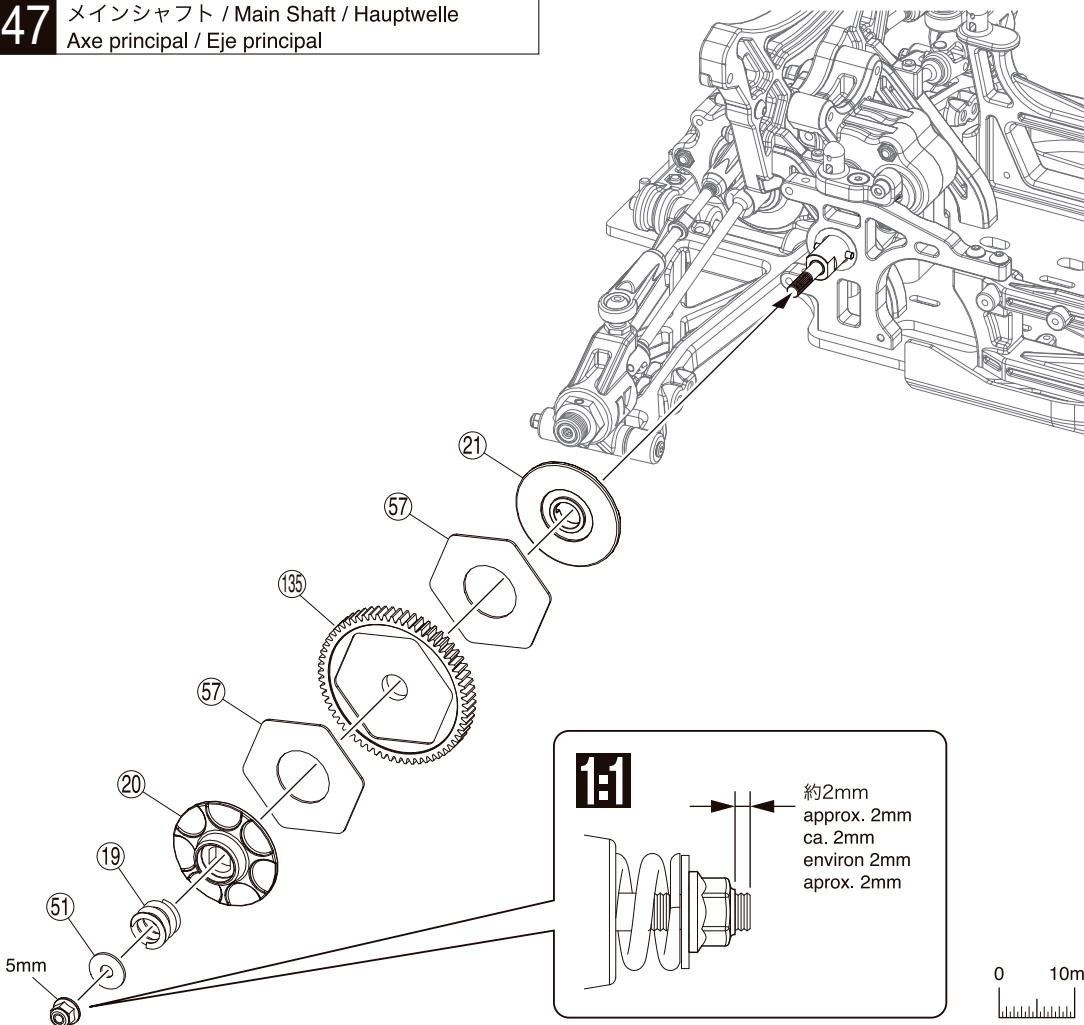
1

51 5 x 15mm ワッシャー
Washer
Scheibe
Rondelle 5x15mm
Arandela 5x15mm



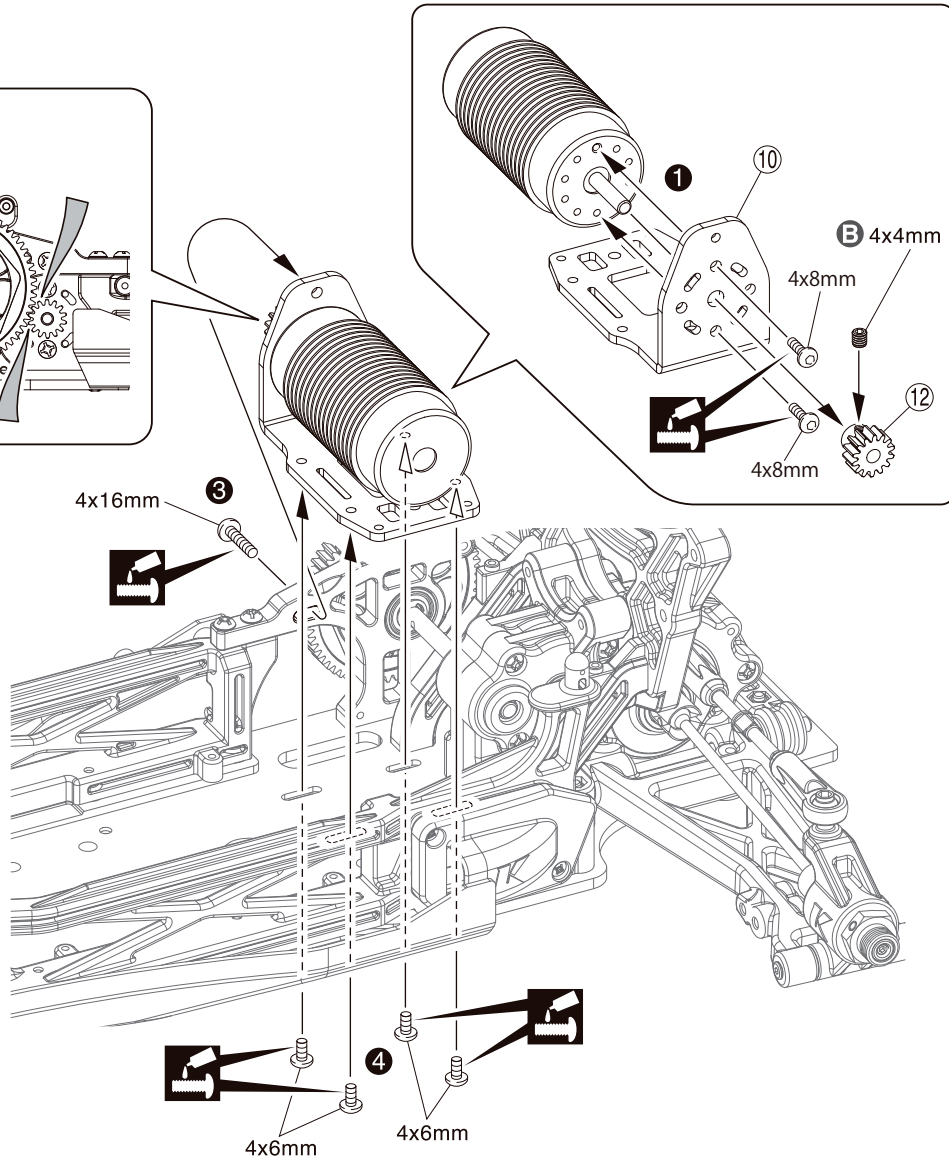
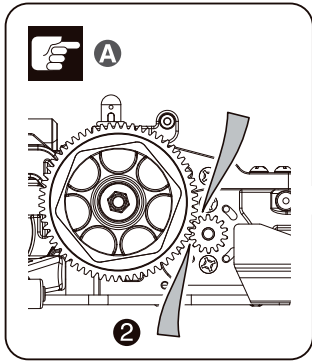
1

47 メインシャフト / Main Shaft / Hauptwelle
Axe principal / Eje principal



48 モーターマウント / Motor Mount / Motorhalterung
Support moteur / Montaje del motor

① ② 使用するモーターに合うビスを使う
Use the screw suitable for the motor

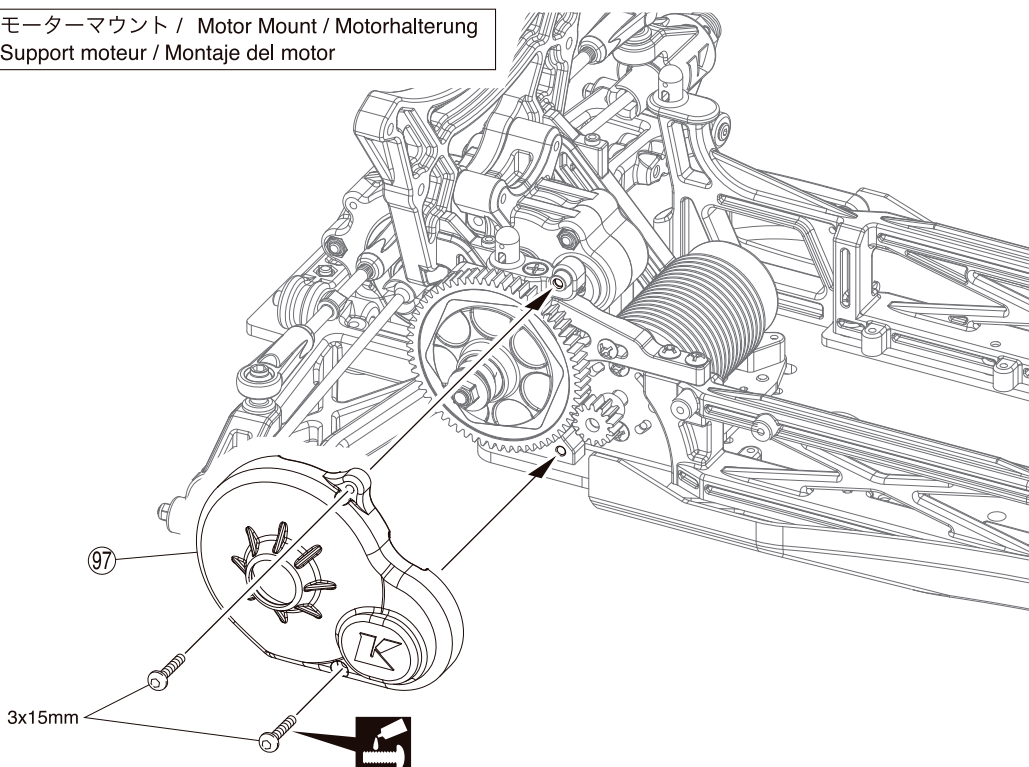


48

- 4 x 4mm セットビス
Set Screw
Gewindestift
Vis BTR 4x4mm
Prisionero 4x4mm ----- 1
- 4 x 6mm ボタンヘックスビス
Button Hex Screw
Inbus-Halbrundschrabe
Vis BTR à tête ronde
Button hex tornillo ----- 4
- 4 x 8mm ボタンヘックスビス
Button Hex Screw
Inbus-Halbrundschrabe
Vis BTR à tête ronde
Button hex tornillo ----- 2
- 4 x 16mm ボタンヘックスビス
Button Hex Screw
Inbus-Halbrundschrabe
Vis BTR à tête ronde
Button hex tornillo ----- 1

- A** 紙1枚分のすき間をつくって固定する。
Tighten the screws with one sheet of paper inserted between both gears.
Legen Sie vor dem Festziehen der Schrauben ein Stück Papier zwischen beide Zahnräder.
Serrez les vis en insérant une feuille de papier entre les dents des pignons.
Apriete los tornillos colocando un trozo de papel entre la corona y el piñon.
- B** 平らな面にセットビスを固定する。
Firmly tighten the set screws onto the flat spots.
Ziehen Sie die Gewindestifte auf die abgeflachten Flächen fest.
Vissez les vis type BTR sur les méplats.
Apriete los prisioneros firmemente en las partes planas del eje.

49 モーターマウント / Motor Mount / Motorhalterung
Support moteur / Montaje del motor

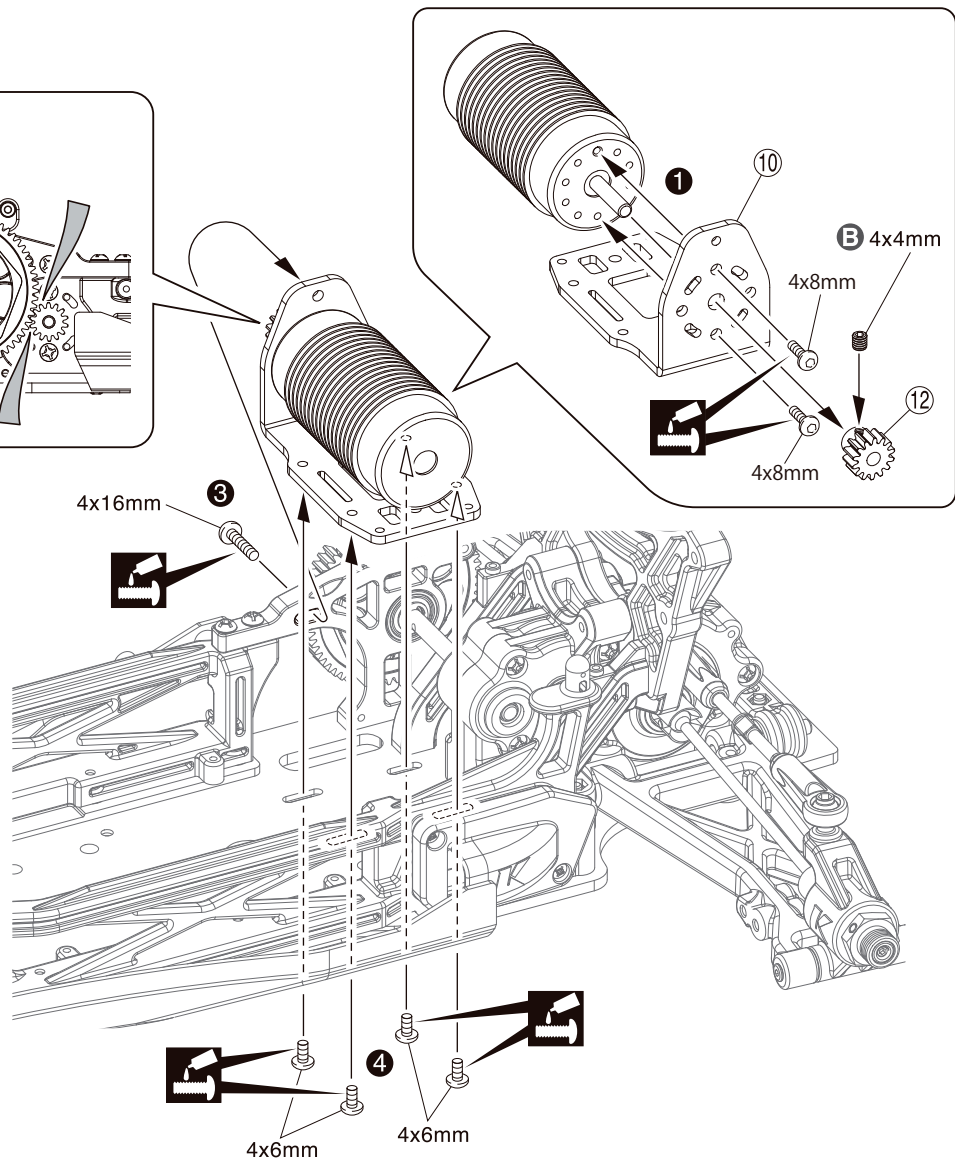
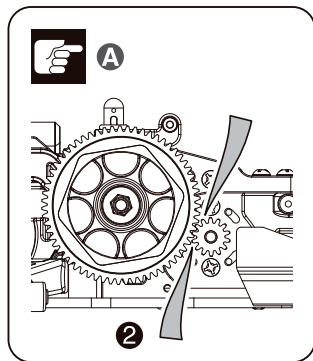


49

- 3 x 15mm ボタンヘックスビス
Button Hex Screw
Inbus-Halbrundschrabe
Vis BTR à tête ronde
Button hex tornillo ----- 2

48 モーターマウント / Motor Mount / Motorhalterung
Support moteur / Montaje del motor

① ② 使用するモーターに合うビスを使う
Use the screw suitable for the motor



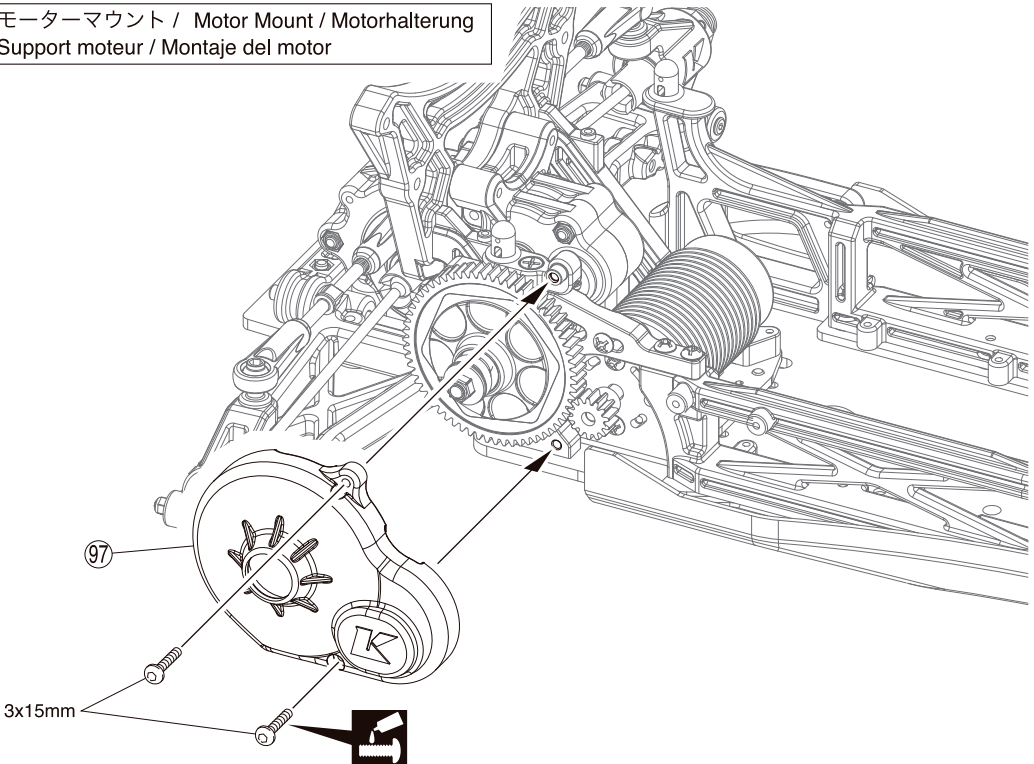
48

- 4 x 4mm セットビス
Set Screw
Gewindestift
Vis BTR 4x4mm
Prisionero 4x4mm ----- 1
- 4 x 6mm ボタンヘックスビス
Button Hex Screw
Inbus-Halbrundschrabe
Vis BTR à tête ronde
Button hex tornillo ----- 4
- 4 x 8mm ボタンヘックスビス
Button Hex Screw
Inbus-Halbrundschrabe
Vis BTR à tête ronde
Button hex tornillo ----- 2
- 4 x 16mm ボタンヘックスビス
Button Hex Screw
Inbus-Halbrundschrabe
Vis BTR à tête ronde
Button hex tornillo ----- 1

A 紙1枚分のすき間をつくって固定する。
Tighten the screws with one sheet of paper inserted between both gears.
Legen Sie vor dem Festziehen der Schrauben ein Stück Papier zwischen beide Zahnräder.
Serrez les vis en insérant une feuille de papier entre les dents des pignons.
Apriete los tornillos colocando un trozo de papel entre la corona y el piñon.

B 平らな面にセットビスを固定する。
Firmly tighten the set screws onto the flat spots.
Ziehen Sie die Gewindestifte auf die ab-geflachten Flächen fest.
Vissez les vis type BTR sur les méplats.
Apriete los prisioneros firmemente en las partes planas del eje.

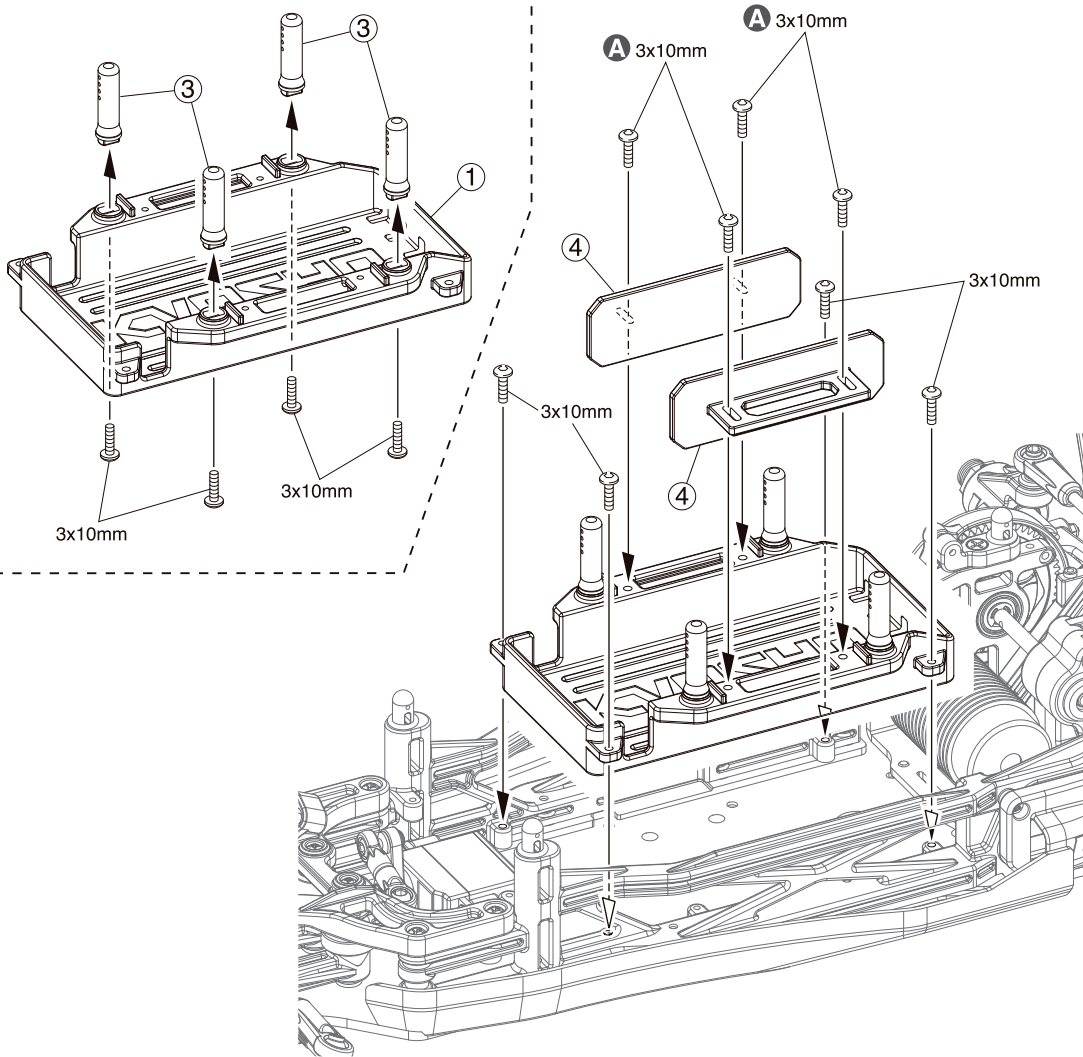
49 モーターマウント / Motor Mount / Motorhalterung
Support moteur / Montaje del motor



49

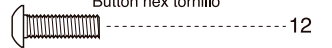
- 3 x 15mm ボタンヘックスビス
Button Hex Screw
Inbus-Halbrundschrabe
Vis BTR à tête ronde
Button hex tornillo ----- 2

50 バッテリートレイ / Battery Tray / Akkuwanne
Support Batterie / Bandeja de la batería



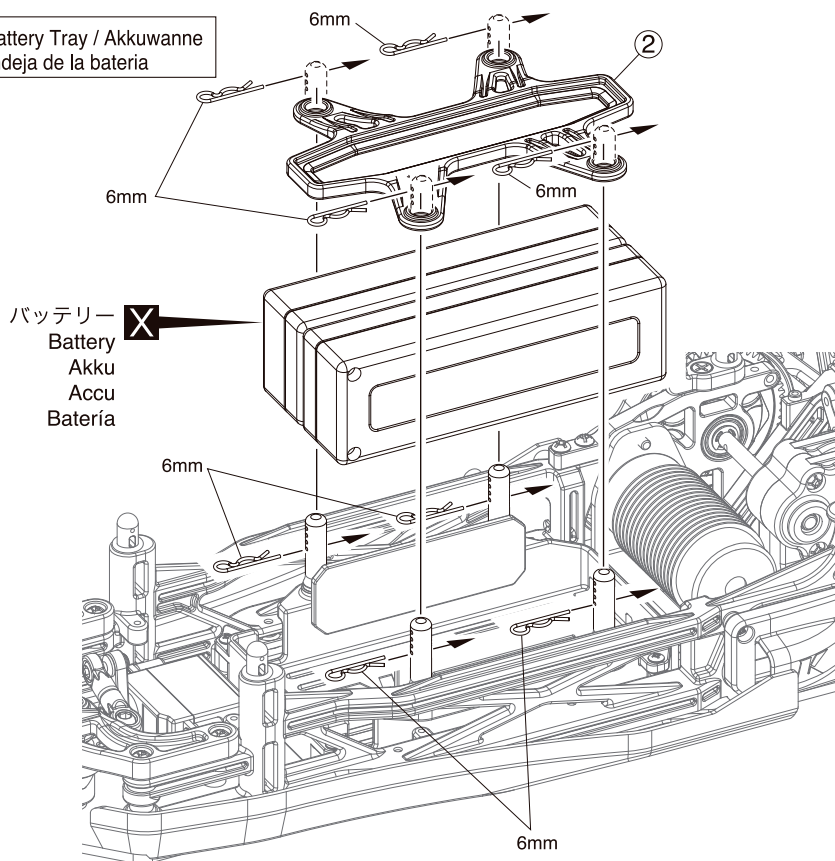
50

3 x 10mm ボタンヘックスビス
Button Hex Screw
Inbus-Halbrundschaube
Vis BTR à tête ronde
Button hex tornillo



A 使用するバッテリーのサイズに
合わせ、スライダーを調整する。
Adjust slider to suit battery size.
Halterung auf Größe der Batterie
justieren
Ajuster la glissière selon la batterie
Ajusta el deslizante a la talla de
la batería

51 バッテリートレイ / Battery Tray / Akkuwanne
Support Batterie / Bandeja de la batería

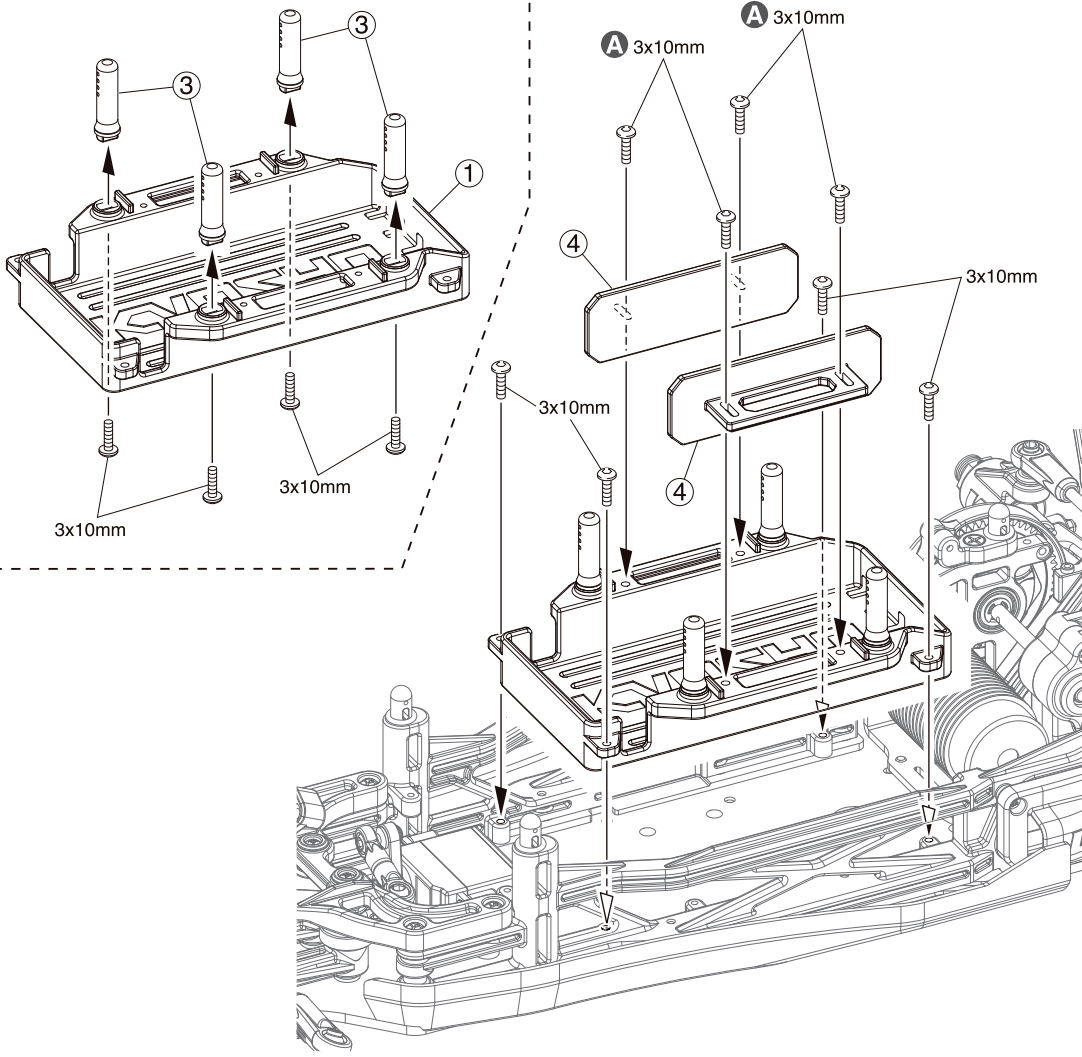


51

6mm フックピン
Hook Pin
Karrossierklammer
Goupille
Clip carrocería



50 バッテリートレイ / Battery Tray / Akkuwanne
Support Batterie / Bandeja de la batería



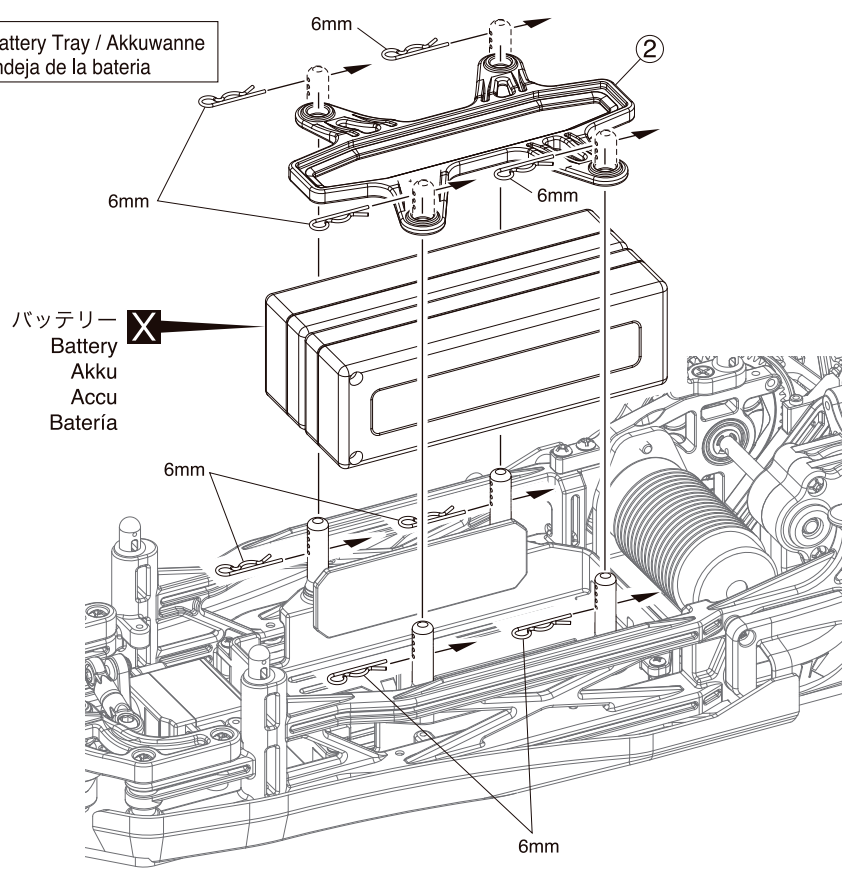
50

3 x 10mm ボタンヘックスビス
Button Hex Screw
Inbus-Halbrundschaube
Vis BTR à tête ronde
Button hex tornillo

12

A 使用するバッテリーのサイズに
合わせ、スライダーを調整する。
Adjust slider to suit battery size.
Halterung auf Größe der Batterie
justieren
Ajuster la glissière selon la batterie
Ajusta el deslizante a la talla de
la batería

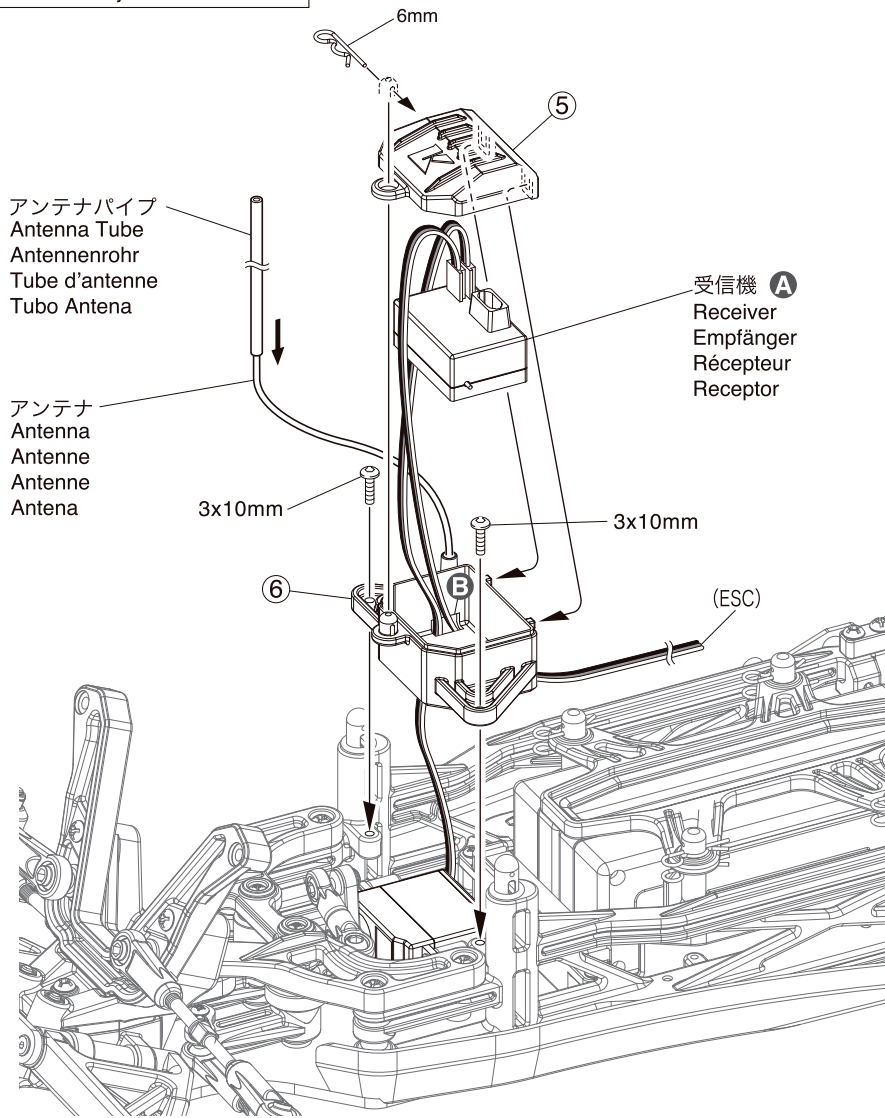
51 バッテリートレイ / Battery Tray / Akkuwanne
Support Batterie / Bandeja de la batería



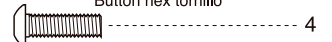
51

6mm フックピン
Hook Pin
Karrosserieklammer
Goupille
Clip carrocería

8



3 x 10mm ボタンヘックスビス
Button Hex Screw
Inbus-Halbrundschaube
Vis BTR à tête ronde
Button hex tornillo

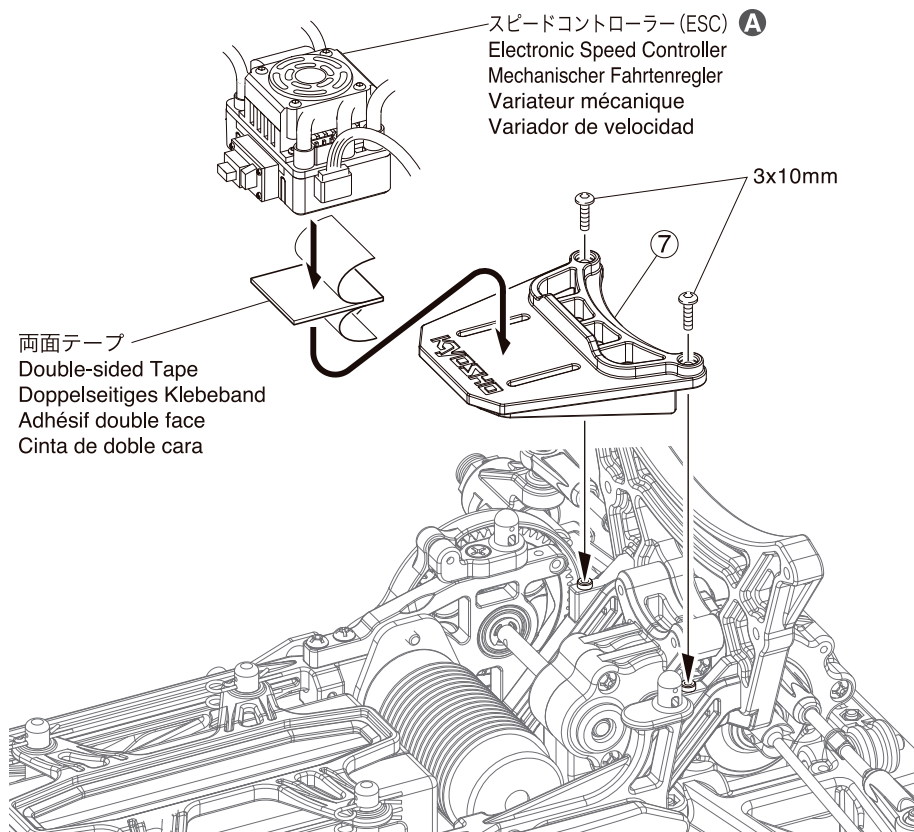


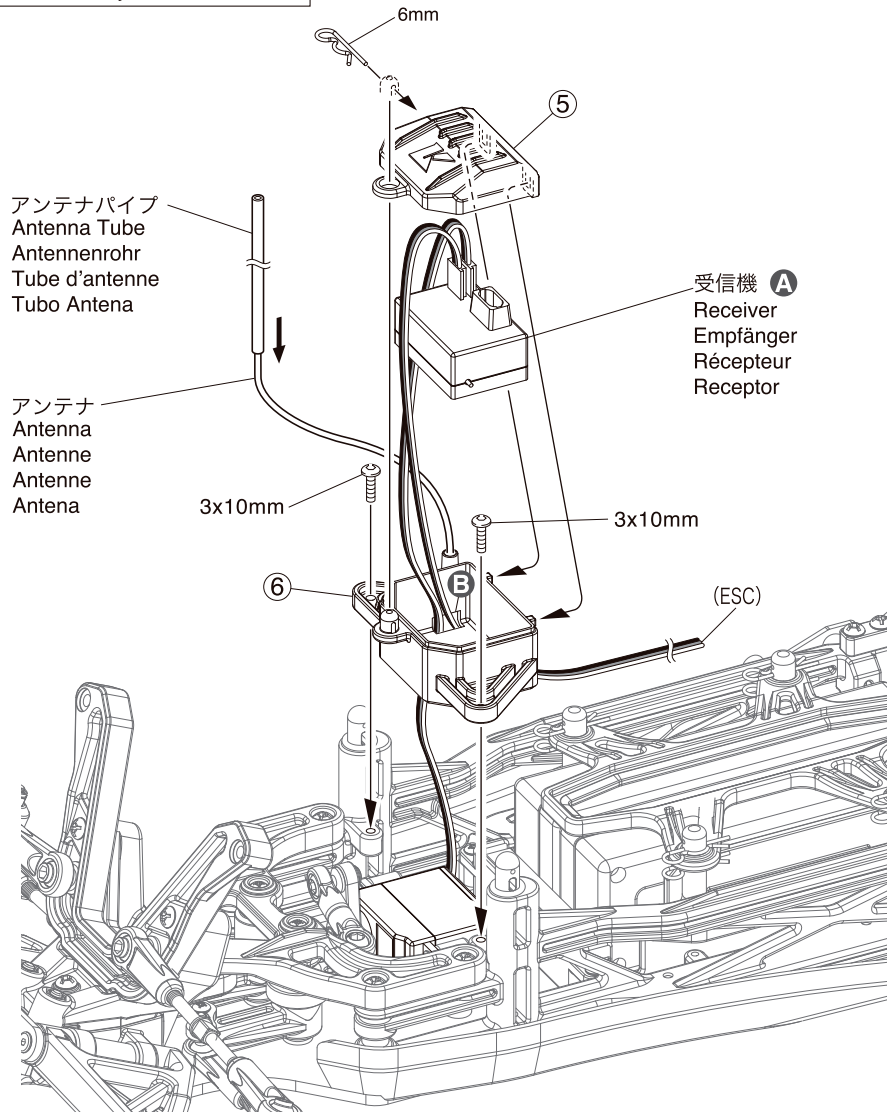
6mm フックピン
Hook Pin
Karrossierklammer
Goupille
Clip carrocería



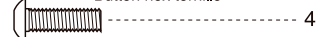
A プロポの説明書を参考に、コネクターを接続する。
Connect as per radio instruction manual.
Schließen Sie die Servos gemäß der Bedienungsanleitung Ihrer RC-Anlage an.
Branchez selon la notice de la radio.
Conecte siguiendo las instrucciones del manual del equipo de radio.

B コードを通す。
Pass the cord through.
Kabel durchführen
Passer le cable au travers
Pasa el cable a través





3 x 10mm ボタンヘックスビス
Button Hex Screw
Inbus-Halbrundschrabe
Vis BTR à tête ronde
Button hex tornillo

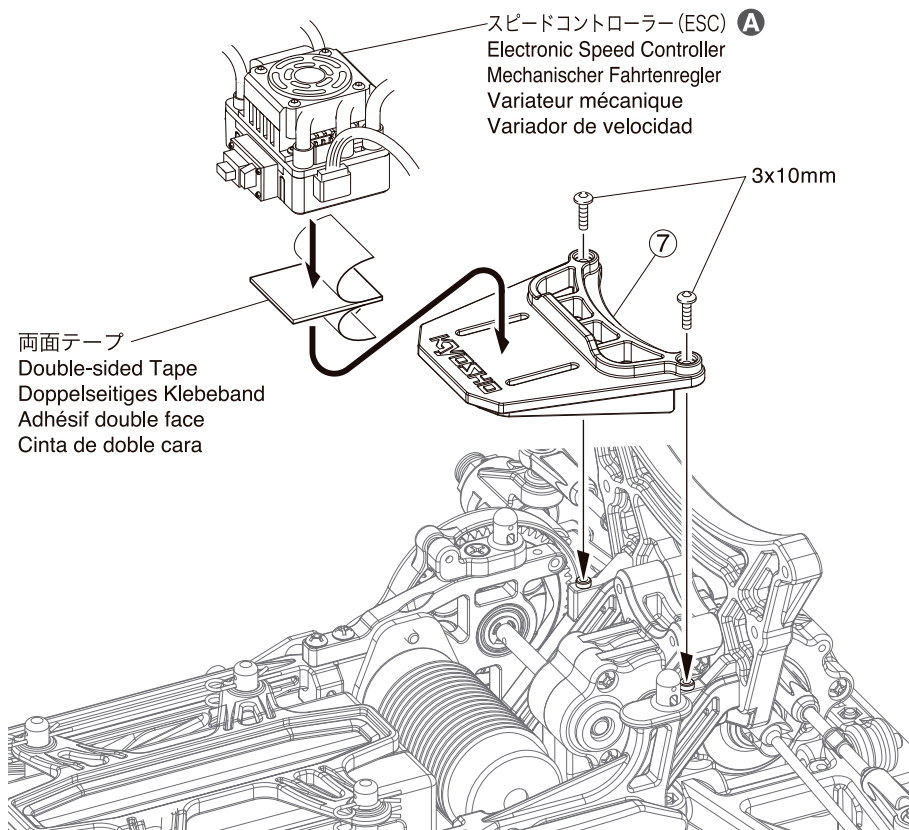


6mm フックピン
Hook Pin
Karrossierklammer
Goupille
Clip carrocería

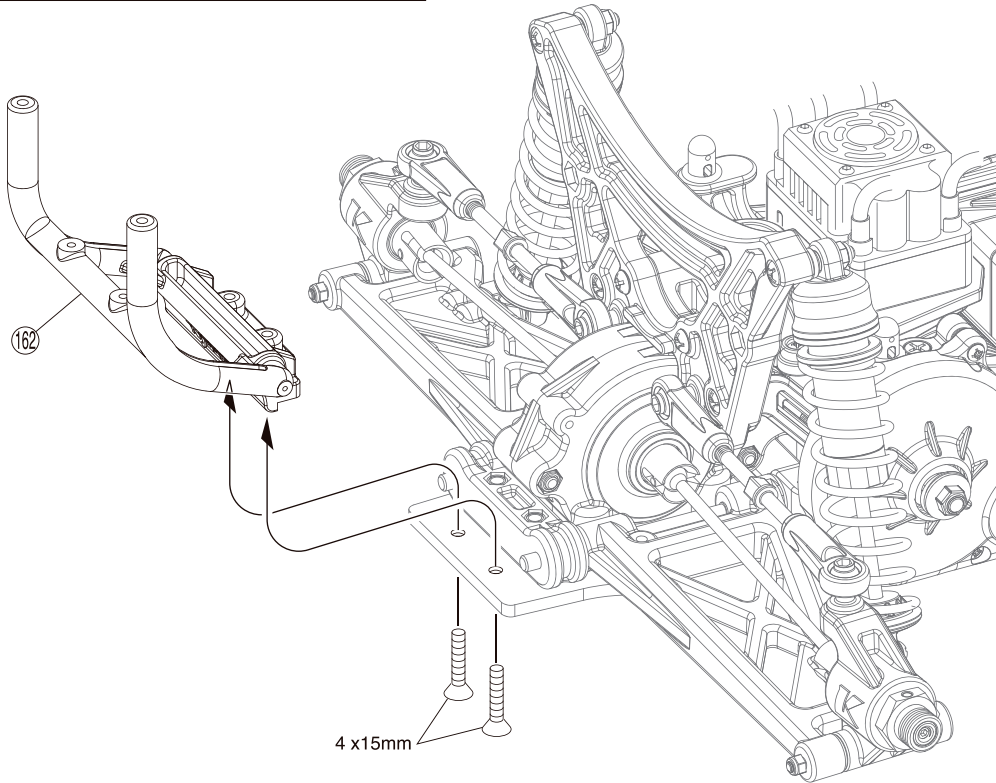


A プロポの説明書を参考に、コネクターを接続する。
Connect as per radio instruction manual.
Schließen Sie die Servos gemäß der Bedienungsanleitung Ihrer RC-Anlage an.
Branchez selon la notice de la radio. Conecte siguiendo las instrucciones del manual del equipo de radio.

B コードを通す。
Pass the cord through.
Kabel durchführen
Passer le cable au travers
Pasa el cable a través

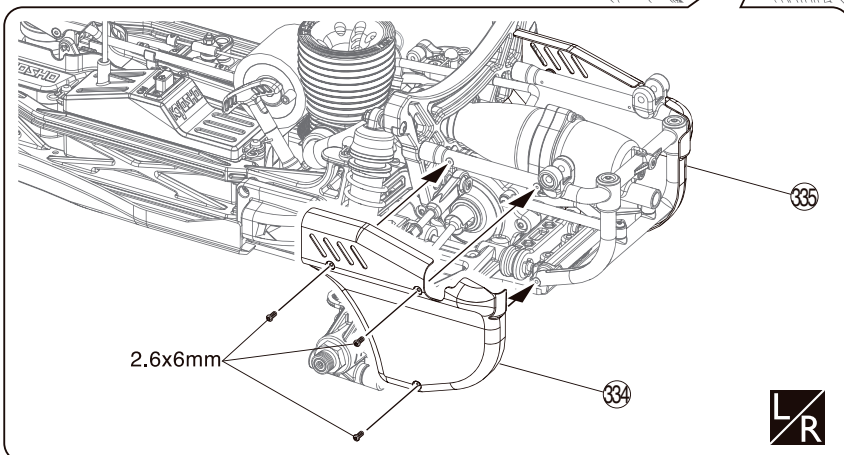
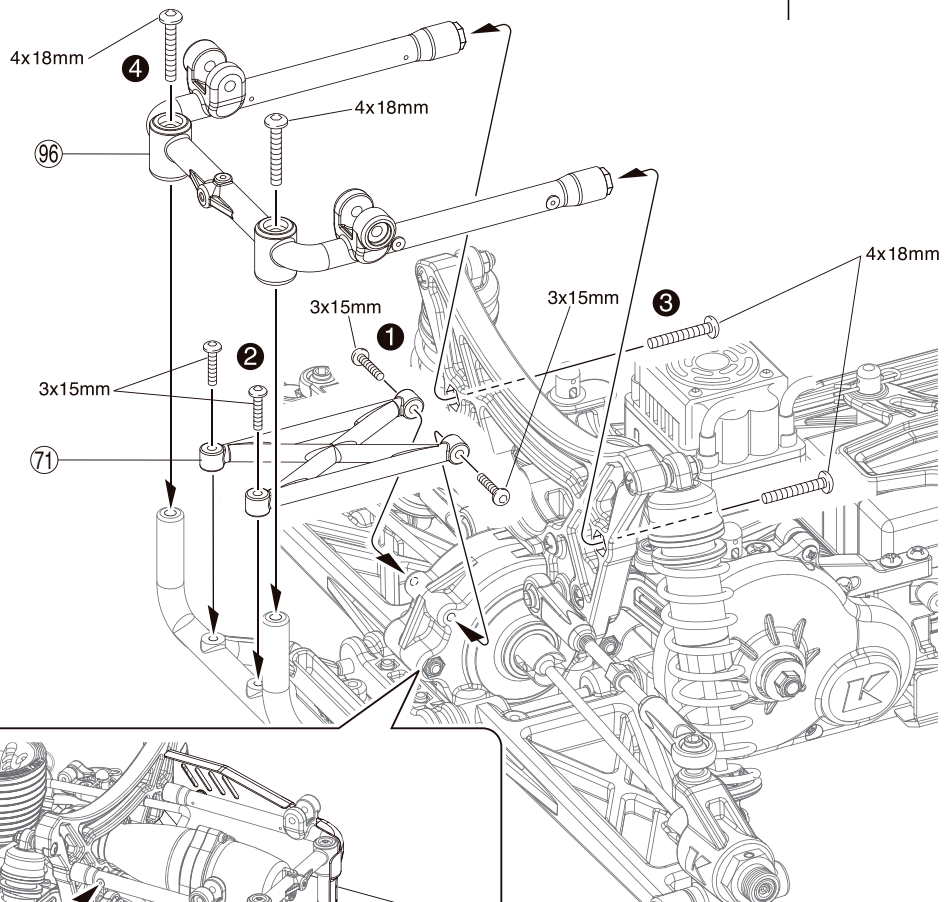


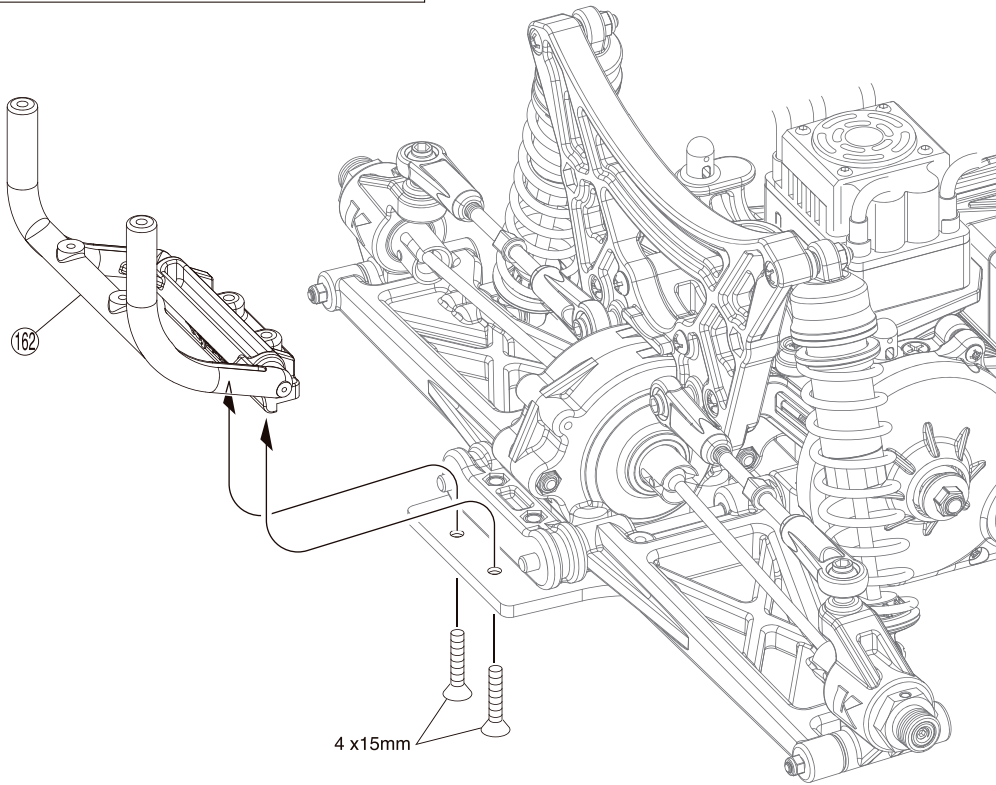
53 ローラーバー / Roll Bar / Ueberrollbuegel
Arceau de support de puce / Barra antivuelco



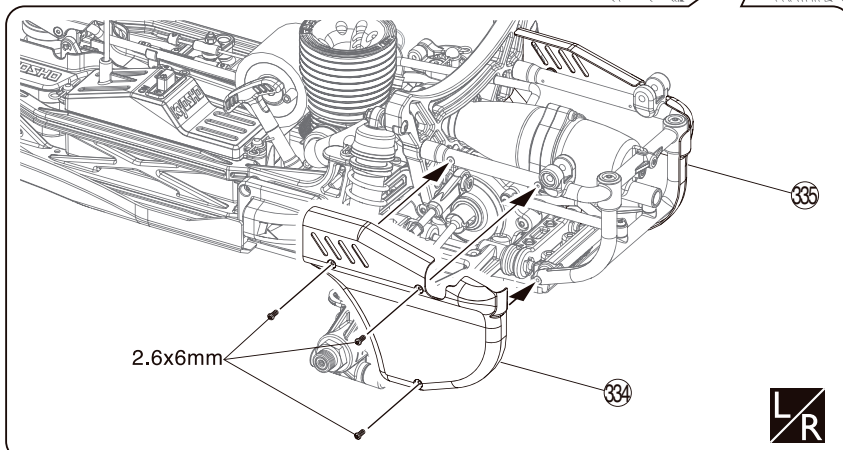
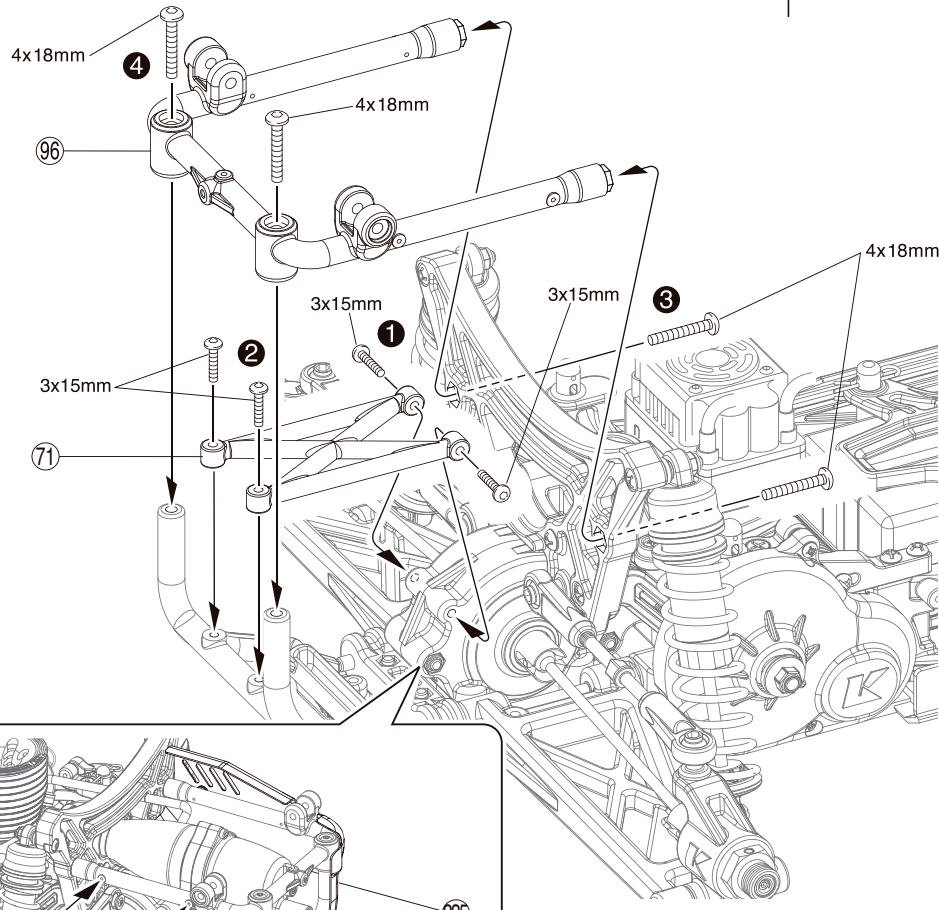
53

- 4 x 15mm サラヘックスビス
F/H Hex Screw
Inbus-Senkkopfschraube
Vis BTR à tête fraisée
F/H hex tornillo 2
- 4 x 18mm ボタンヘックスビス
Button Hex Screw
Inbus-Halbrundschaube
Vis BTR à tête ronde
Button hex tornillo 4
- 3 x 15mm ボタンヘックスビス
Button Hex Screw
Inbus-Halbrundschaube
Vis BTR à tête ronde
Button hex tornillo 4
- 2.6 x 6mm ボタンヘックスビス
Button Hex Screw
Inbus-Halbrundschaube
Vis BTR à tête ronde
Button hex tornillo 6

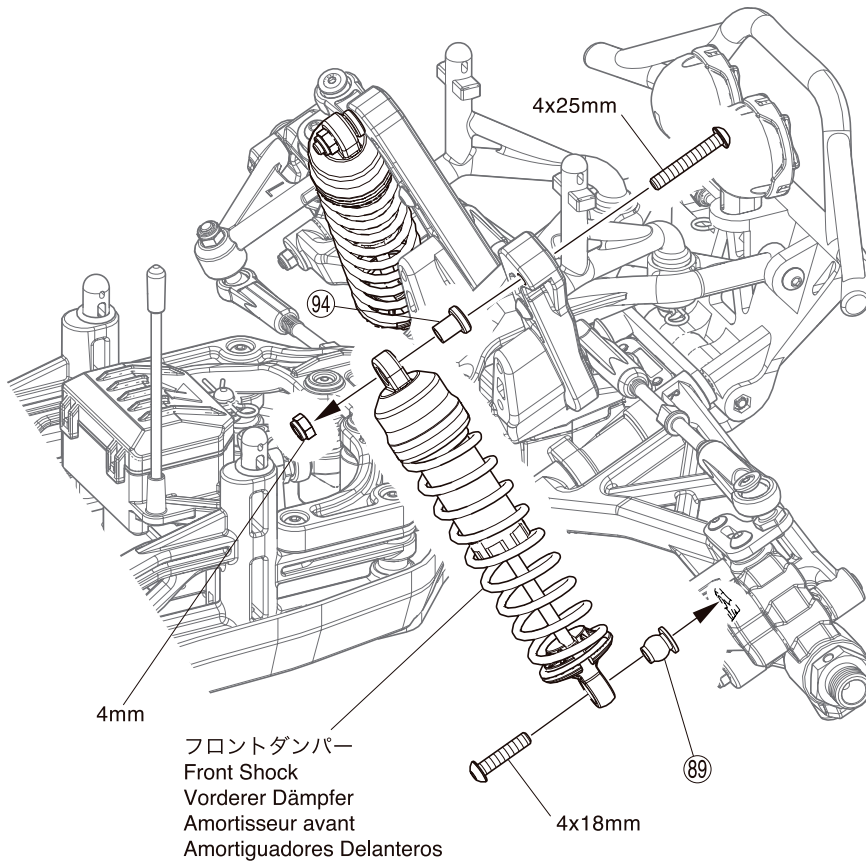




- 4 x 15mm サラヘックスビス
F/H Hex Screw
Inbus-Senkkopfschraube
Vis BTR à tête fraisée
F/H hex tornillo 2
- 4 x 18mm ボタンヘックスビス
Button Hex Screw
Inbus-Halbrundschaube
Vis BTR à tête ronde
Button hex tornillo 4
- 3 x 15mm ボタンヘックスビス
Button Hex Screw
Inbus-Halbrundschaube
Vis BTR à tête ronde
Button hex tornillo 4
- 2.6 x 6mm ボタンヘックスビス
Button Hex Screw
Inbus-Halbrundschaube
Vis BTR à tête ronde
Button hex tornillo 6



54 フロントダンパー / Front Shock / Vorderer Dämpfer
Amortisseur avant / Amortiguadores Delanteros

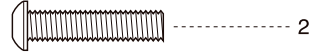


54

4 x 25mm ボタンヘックスビス
Button Hex Screw
Inbus-Halbrundschaube
Vis BTR à tête ronde
Button hex tornillo



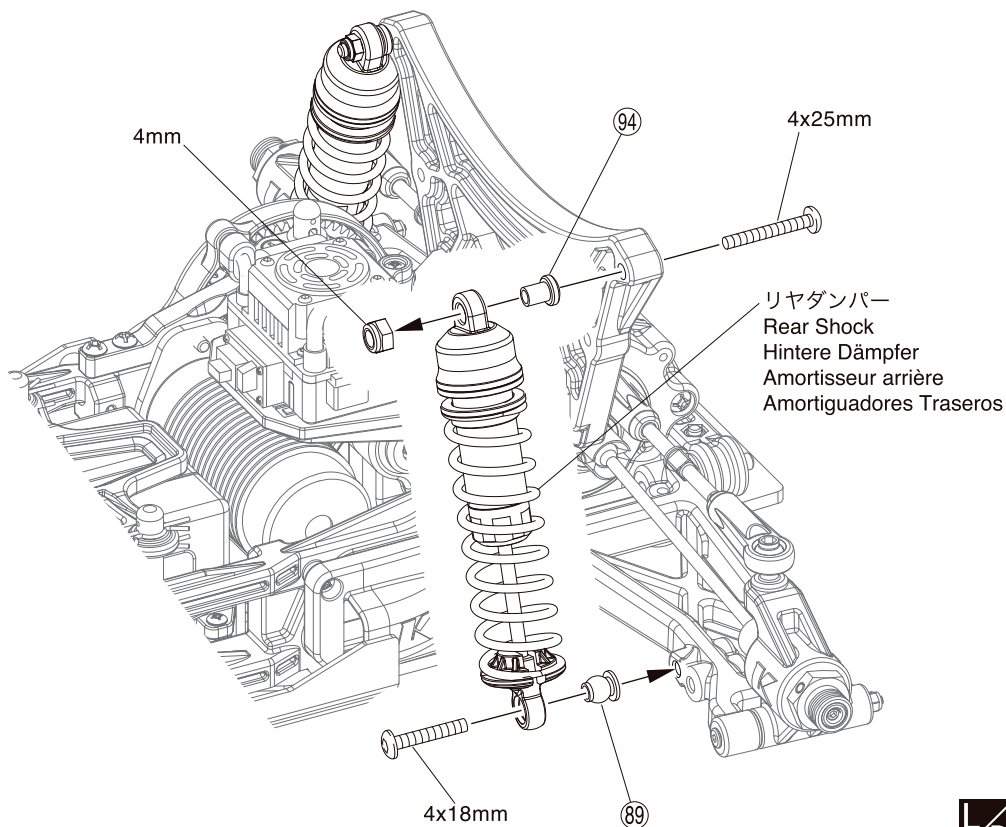
4 x 18mm ボタンヘックスビス
Button Hex Screw
Inbus-Halbrundschaube
Vis BTR à tête ronde
Button hex tornillo



4mm ナイロンナット
Nylon Nut
Kunststoffmutter
Ecrou nylon
Tuerca Nylon



55 リヤダンパー / Rear Shock / Hintere Dämpfer
Amortisseur arrière / Amortiguadores Traseros

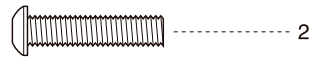


55

4 x 25mm ボタンヘックスビス
Button Hex Screw
Inbus-Halbrundschaube
Vis BTR à tête ronde
Button hex tornillo



4 x 18mm ボタンヘックスビス
Button Hex Screw
Inbus-Halbrundschaube
Vis BTR à tête ronde
Button hex tornillo

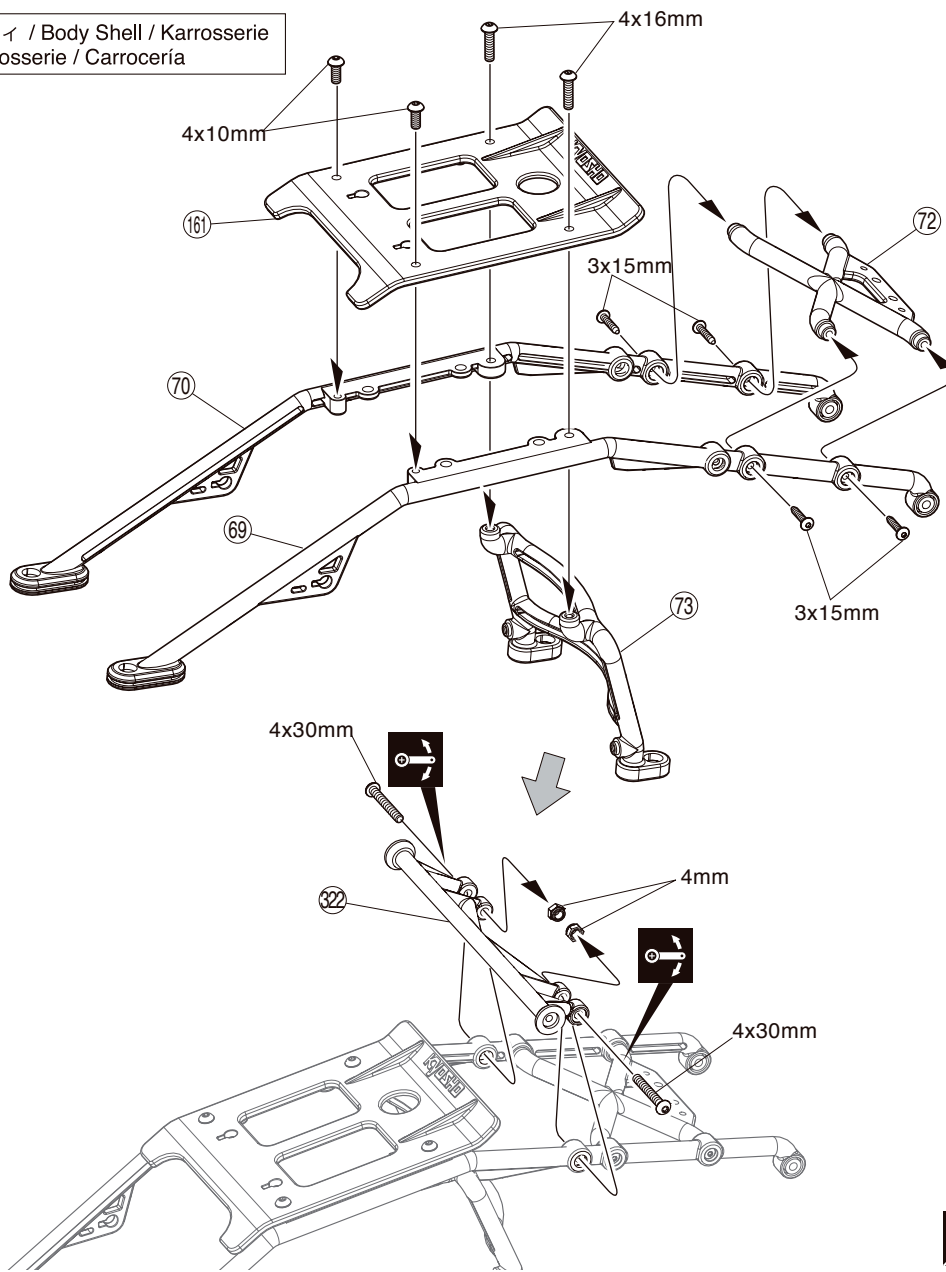


4mm ナイロンナット
Nylon Nut
Kunststoffmutter
Ecrou nylon
Tuerca Nylon



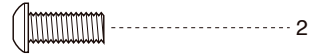
56

ボディ / Body Shell / Karrosserie
Carrosserie / Carrocería



56

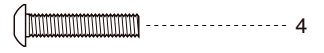
4 x 10mm ボタンヘックスビス
Button Hex Screw
Inbus-Halbrundschaube
Vis BTR à tête ronde
Button hex tornillo



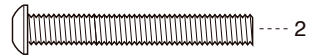
4 x 16mm ボタンヘックスビス
Button Hex Screw
Inbus-Halbrundschaube
Vis BTR à tête ronde
Button hex tornillo



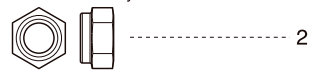
3 x 15mm ボタンヘックスビス
Button Hex Screw
Inbus-Halbrundschaube
Vis BTR à tête ronde
Button hex tornillo



4 x 30mm ボタンヘックスビス
Button Hex Screw
Inbus-Halbrundschaube
Vis BTR à tête ronde
Button hex tornillo

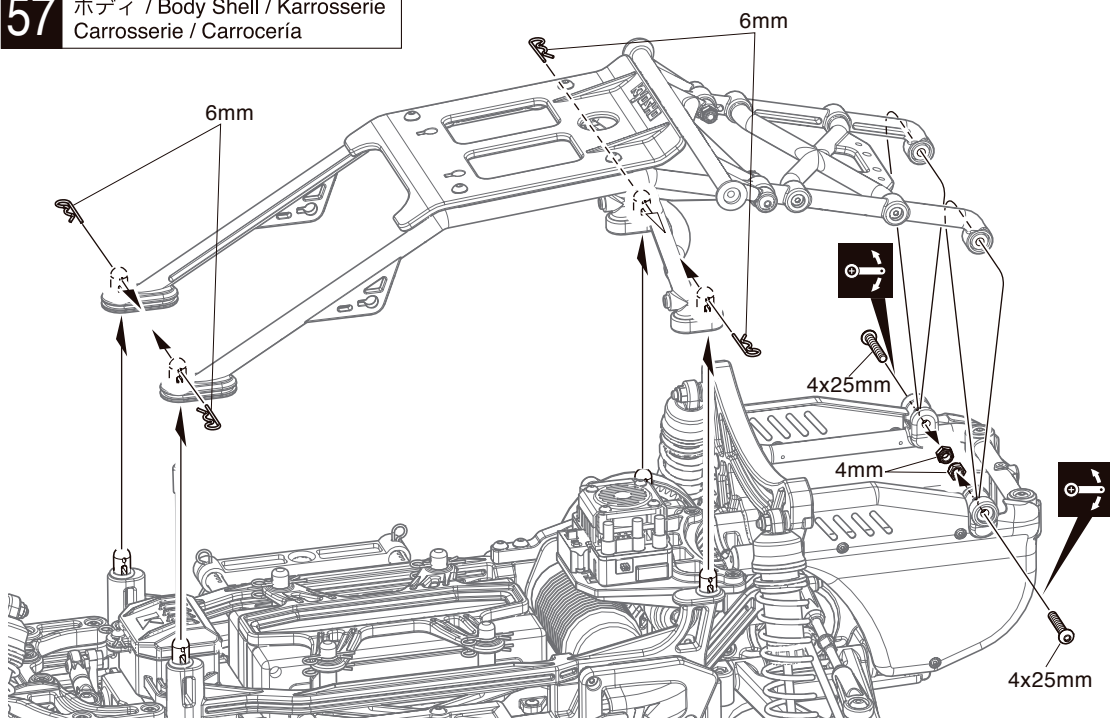


4mm ナイロンナット
Nylon Nut
Kunststoffmutter
Ecrou nylon
Tuerca Nylon



57

ボディ / Body Shell / Karrosserie
Carrosserie / Carrocería

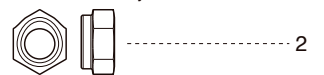


57

4 x 25mm ボタンヘックスビス
Button Hex Screw
Inbus-Halbrundschaube
Vis BTR à tête ronde
Button hex tornillo



4mm ナイロンナット
Nylon Nut
Kunststoffmutter
Ecrou nylon
Tuerca Nylon

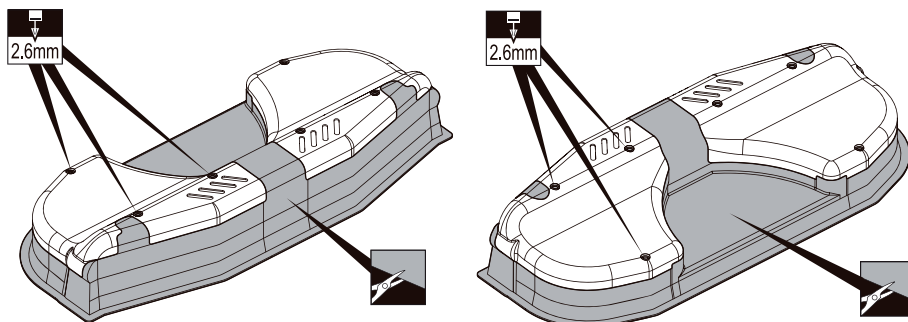
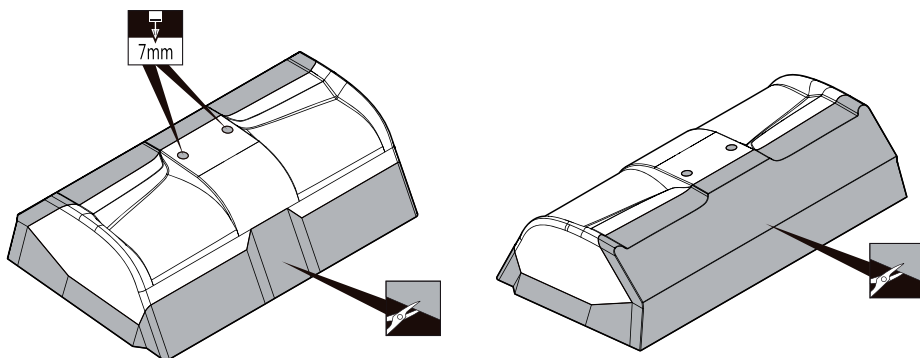
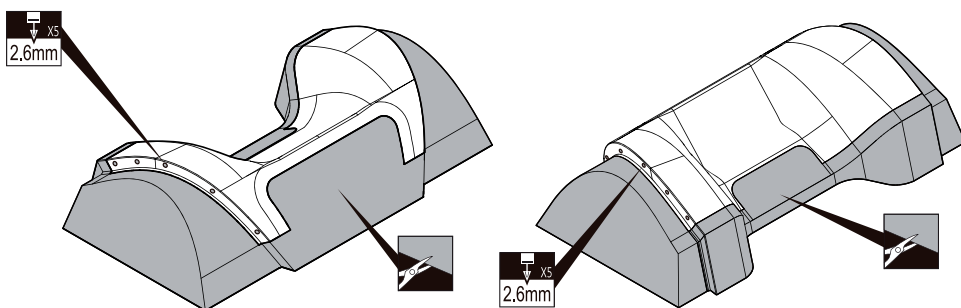
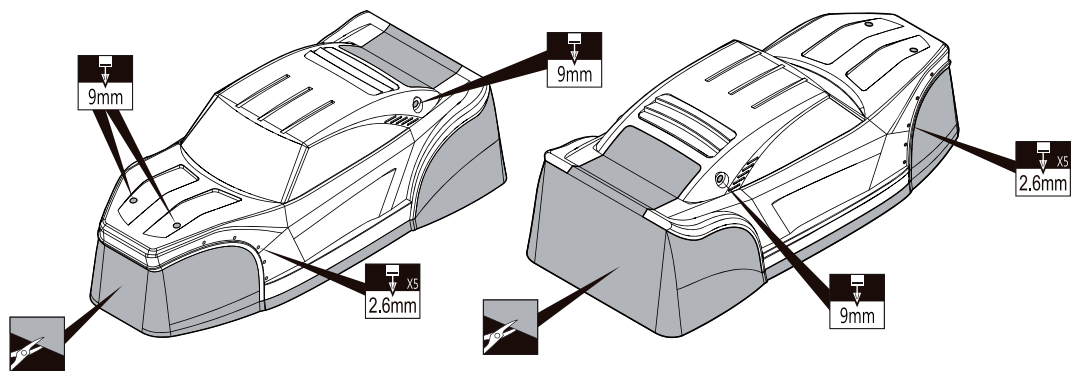


6mm フックピン
Hook Pin
Karrosserieklammer
Goupille
Clip carrocería



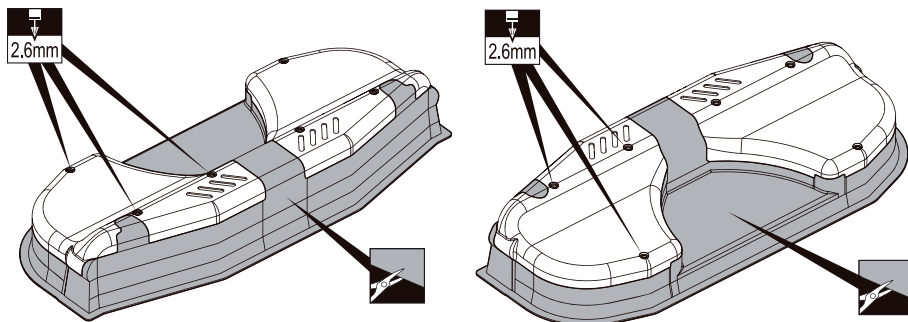
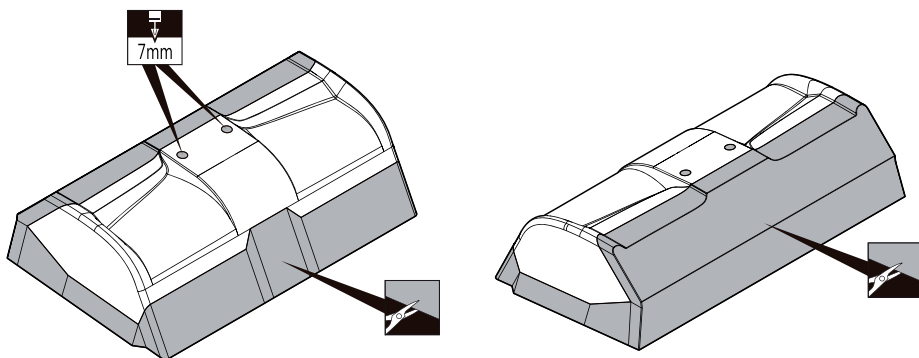
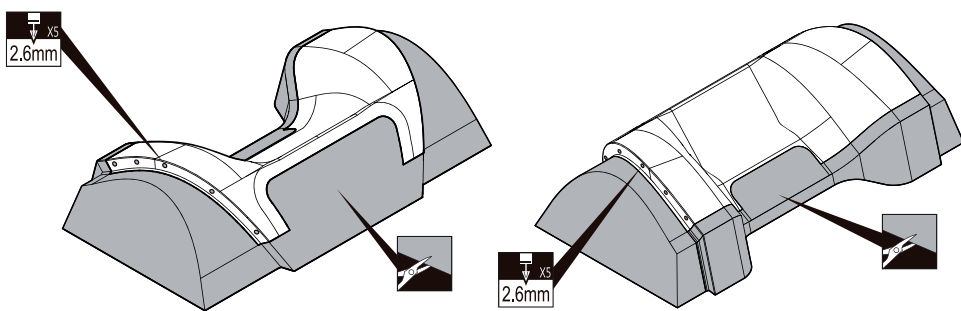
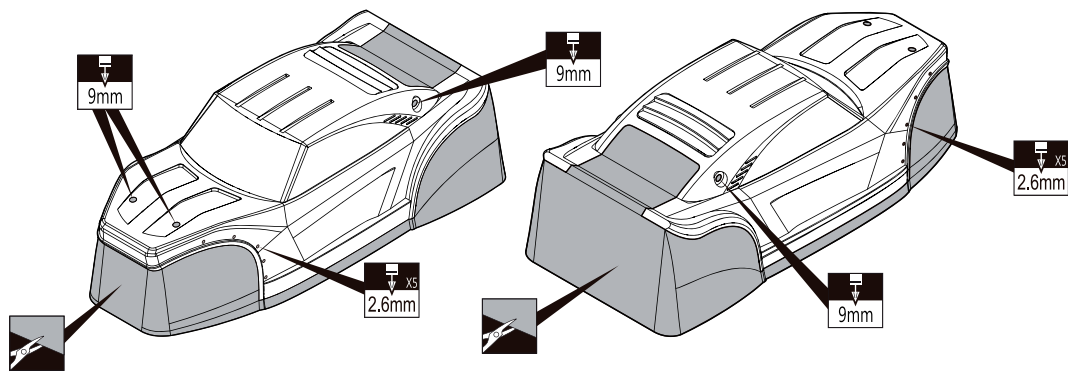
EP GP Body

グレー部分をカットする。
Cut out grey area



EP GP Body

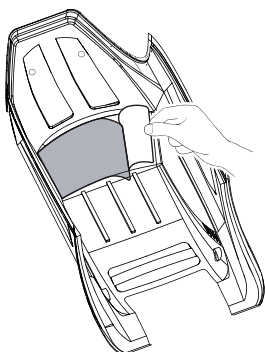
グレー部分をカットする。
Cut out grey area



① 塗装前に、洗剤で油やよごれを洗う。
Before painting, use a neutral detergent
to remove any oil residues and dirt.



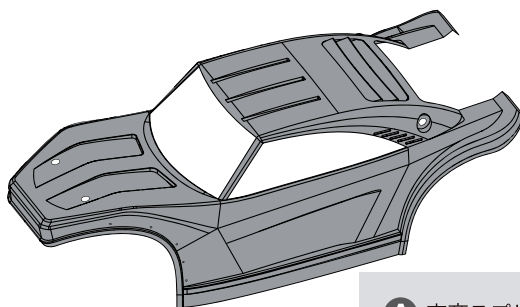
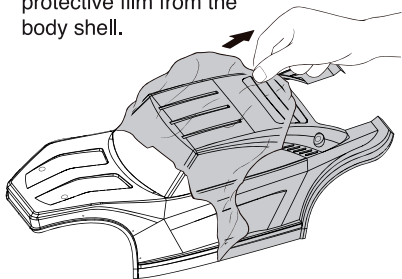
② ウィンドウ部分に、内側から
マスキングシートを貼る。
Mask the windows from
the inside.



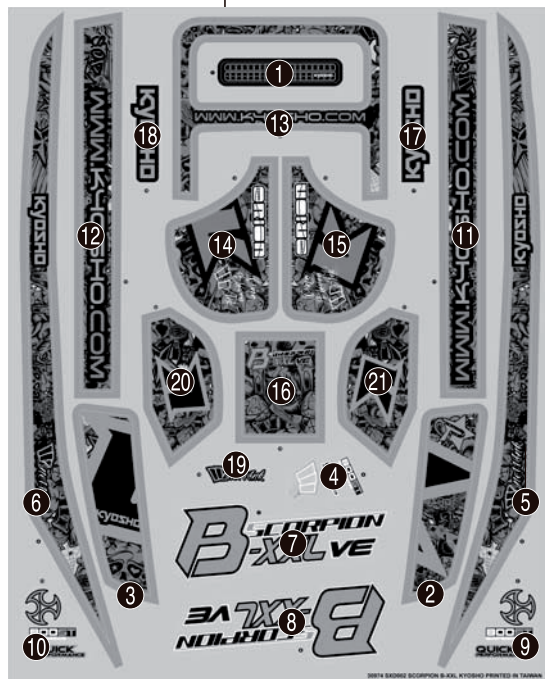
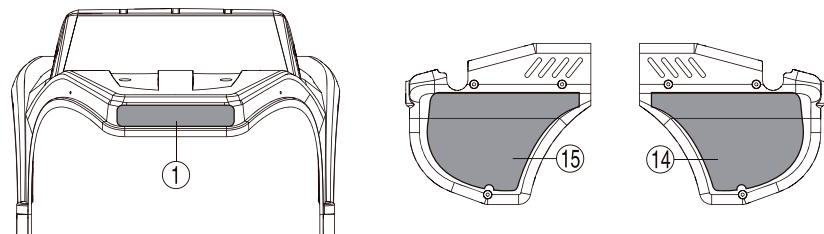
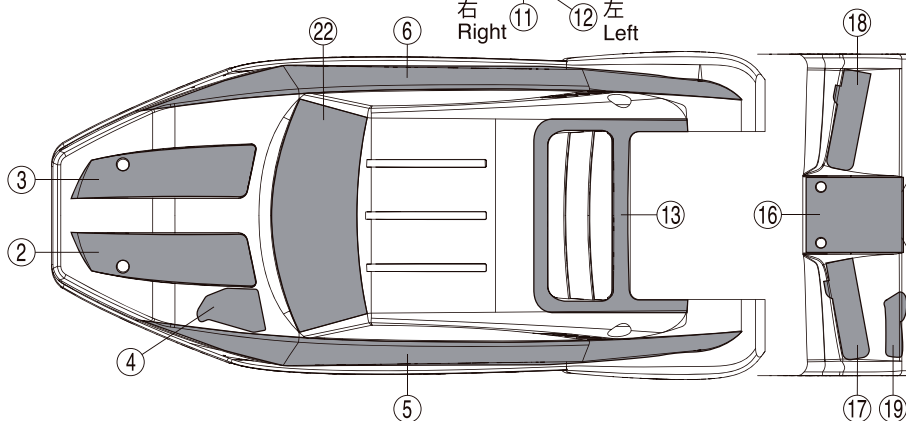
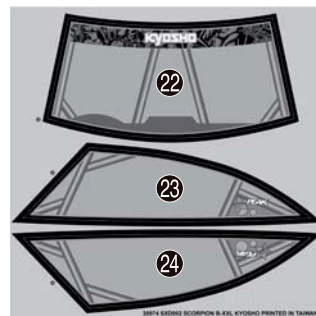
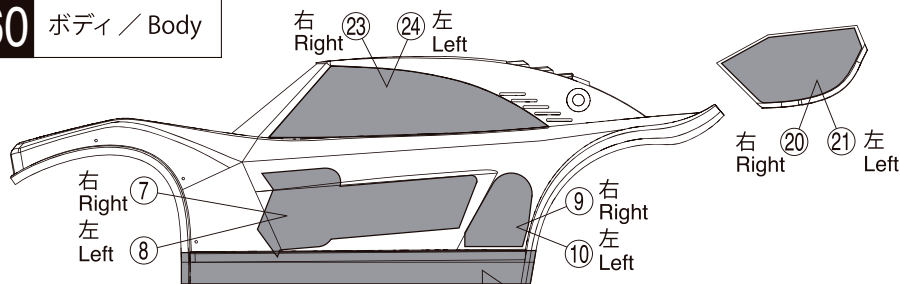
③ 塗分けはパッケージ写真も
参考にしてください。
Refer to the pictures on the
box for the color scheme.



④ 塗装後、ボディ表面の保護ビニール
シートをはがしておく。
After painting, remove the
protective film from the
body shell.



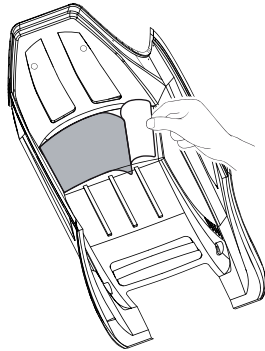
A 京商スプレーカラーで
ボディ内側を塗装する。
Paint the body shell from
the inside using Kyosho's
spray colors.



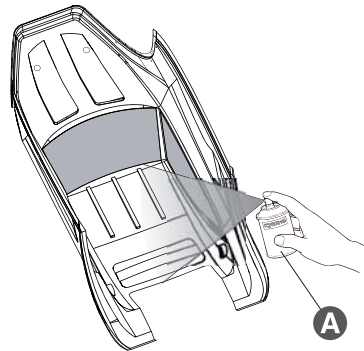
① 塗装前に、洗剤で油やよごれを洗う。
Before painting, use a neutral detergent
to remove any oil residues and dirt.



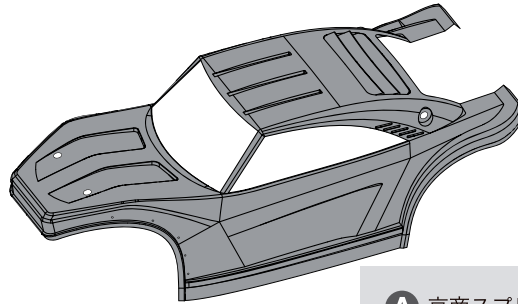
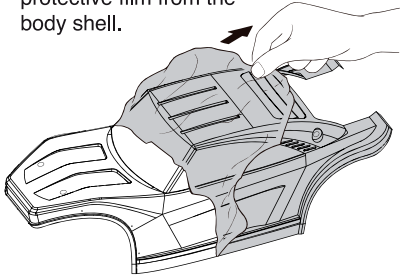
② ウィンドウ部分に、内側から
マスキングシートを貼る。
Mask the windows from
the inside.



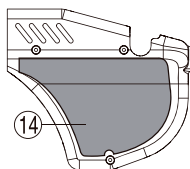
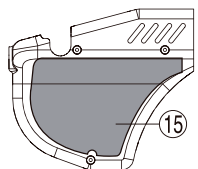
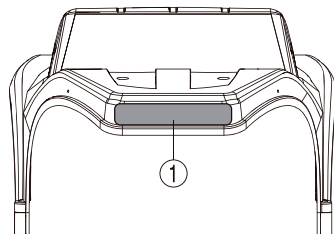
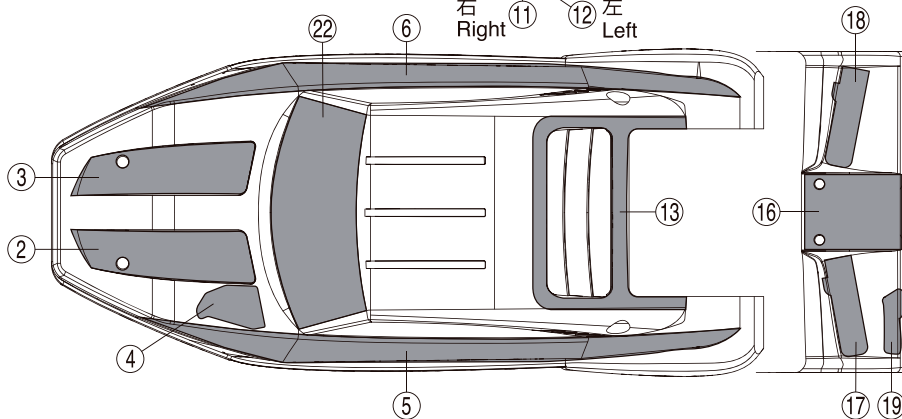
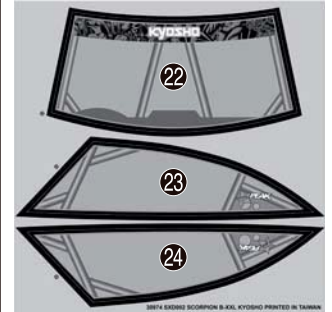
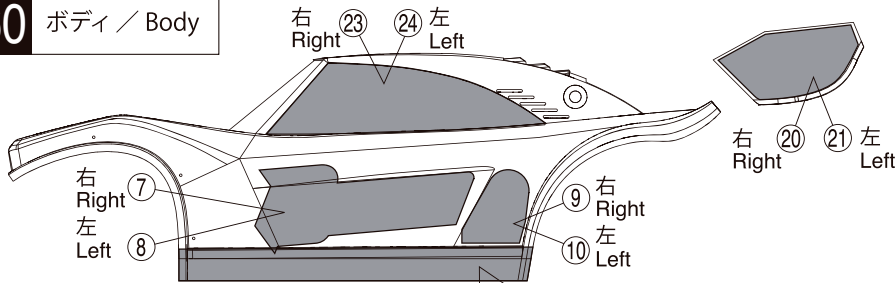
③ 塗分けはパッケージ写真も
参考にしてください。
Refer to the pictures on the
box for the color scheme.

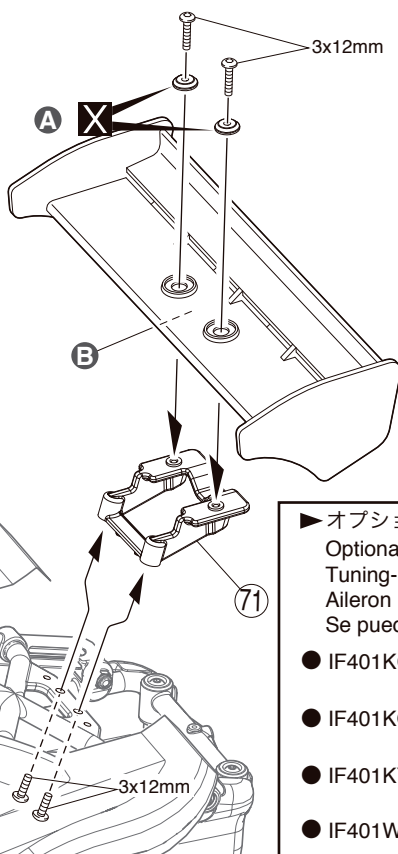
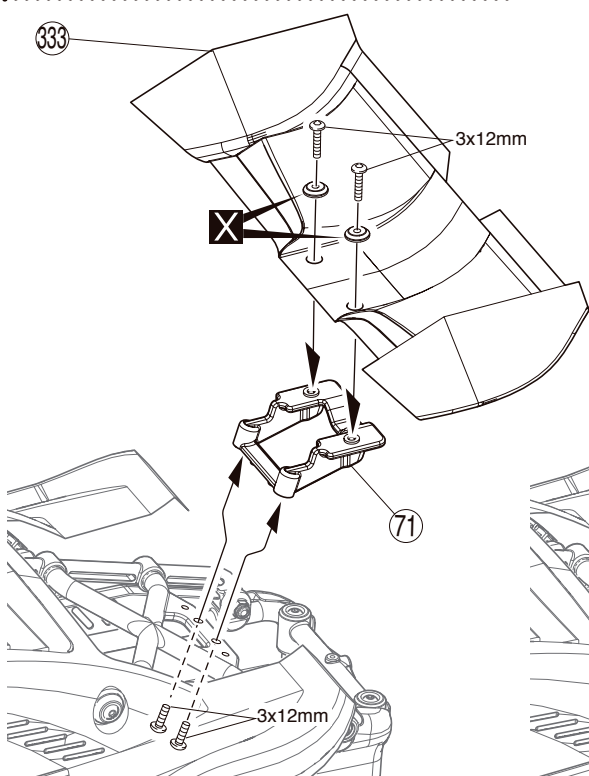
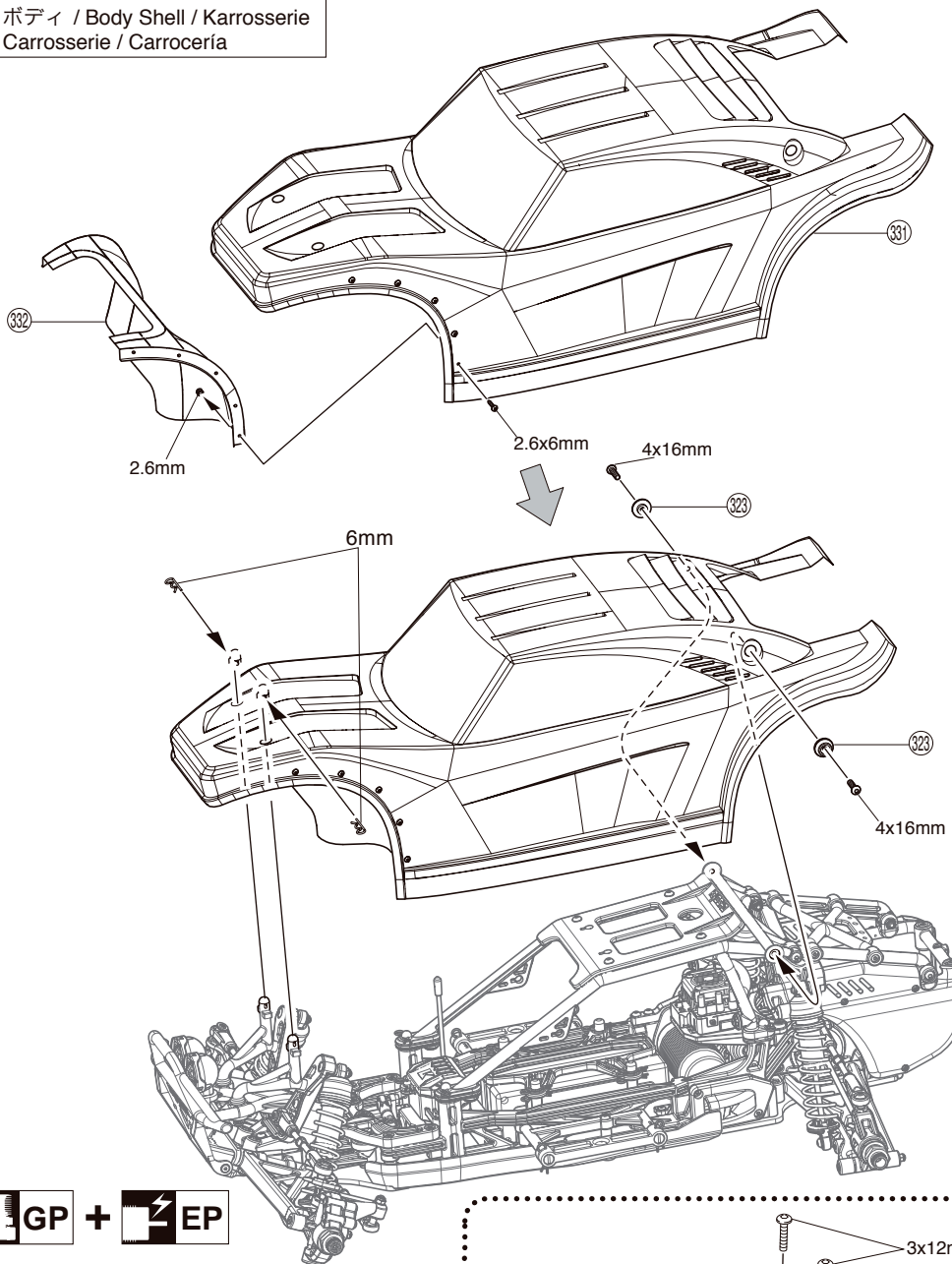






④ 塗装後、ボディ表面の保護ビニール
シートをはがしておく。
After painting, remove the
protective film from the
body shell.



A 京商スプレーカラーで
ボディ内側を塗装する。
Paint the body shell from
the inside using Kyosho's
spray colors.





- 4 x 16mm ボタンヘックスビス
Button Hex Screw
Inbus-Halbrundschrabe
Vis BTR à tête ronde
Button hex tornillo  2
- 6mm フックピン
Hook Pin
Karrosserieklammer
Goupille
Clip carrocería  2
- 2.6mm ナイロンナット
Nut
Mutter
Ecrou
Tuerca 2.6mm  10
- 2.6 x 6mm ビス
Screw
LK Schraube
Vis 2.6x6mm
Tornillo 2.6x6mm  10

A ウィングに付属。
Included with wing.
Beim Spoiler enthalten
Livré avec aileron
Incluido con el ala

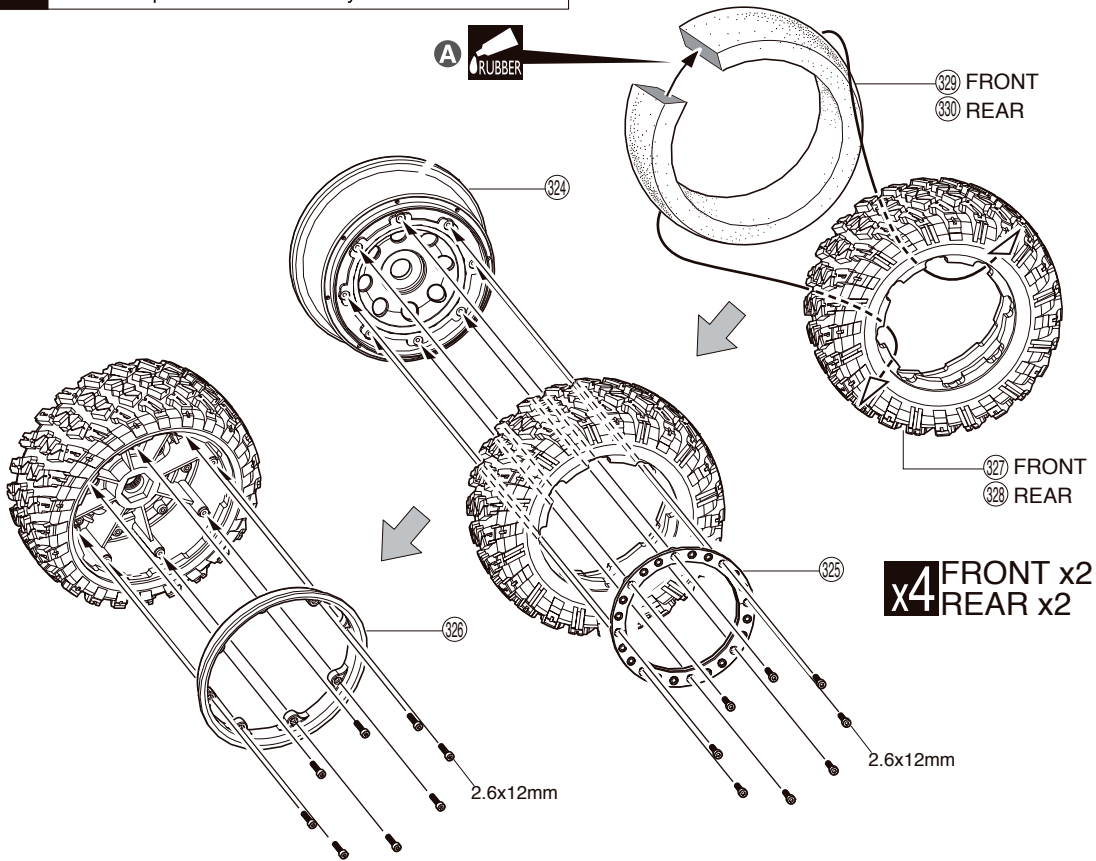
B 裏の中央リブをカットする。
Cut center rib on the underside.
Steg ausschneiden auf der
Unterseite
Coupez la côte de centre sur
le dessous.
Cortar el segmento central en
la parte inferior

- 3 x 12mm ボタンヘックスビス
Button Hex Screw
Inbus-Halbrundschrabe
Vis BTR à tête ronde
Button hex tornillo  4

▶ オプションパーツのウィングが取り付け可能です。
Optional wing can be installed.
Tuning-Spoiler kann montiert werden
Aileron proposé en option (non inclus)
Se puede instalar un ala opcional

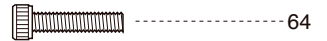
- IF401KG ウィング (蛍光グリーン/MP9)
Wing (Fluorescent Green / MP9)
- IF401KO ウィング (蛍光オレンジ/MP9)
Wing (Fluorescent Orange / MP9)
- IF401KY ウィング (蛍光イエロー/MP9)
Wing (Fluorescent Yellow / MP9)
- IF401W ウィング (ホワイト/MP9)
Wing (White / MP9)

61 タイヤ&ホイール / Tire & Wheels / Reifen & Felgen
Jantes et pneus / Neumáticos y Llantas



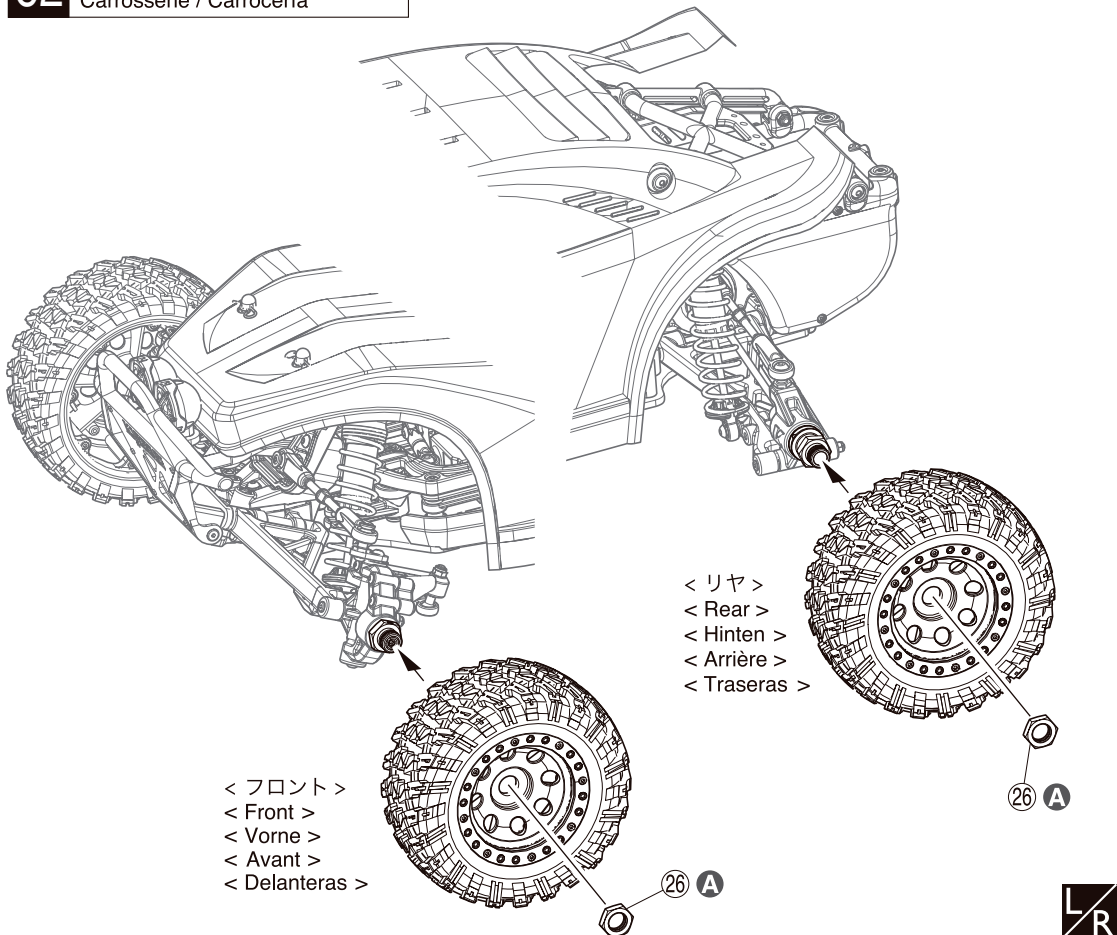
61

2.6 x 12mm キャップビス
Cap Screw
Inbusschraube
Vis
Tornillo allen



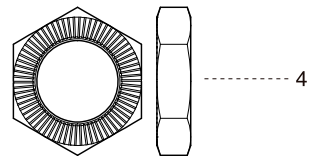
A ゴム系ボンドにて接着してタイヤ内へ入れる。
Glue the shaded portion by rubber cement, then insert into the tire.
Mit Gummi-Kleber verkleben
Applique un peu de colle sur la partie grisée, puis l'insérer dans le pneu.
Aplique cola de contacto.

62 ボディ / Body Shell / Karrosserie
Carrosserie / Carrocería



62

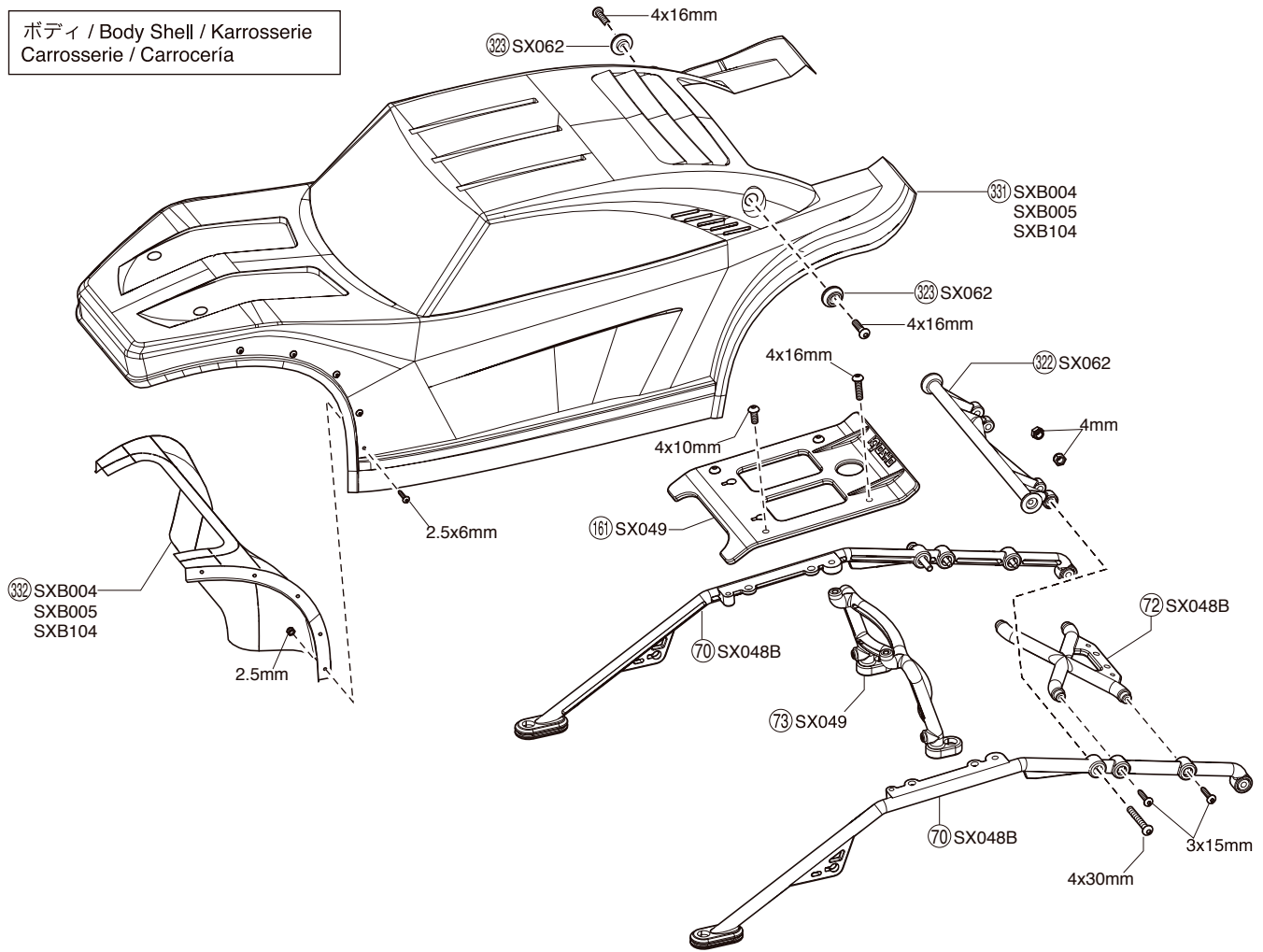
26 ホイールナット
Wheel Nut
Radmutter
Ecrou de roue
Tuerca rueda



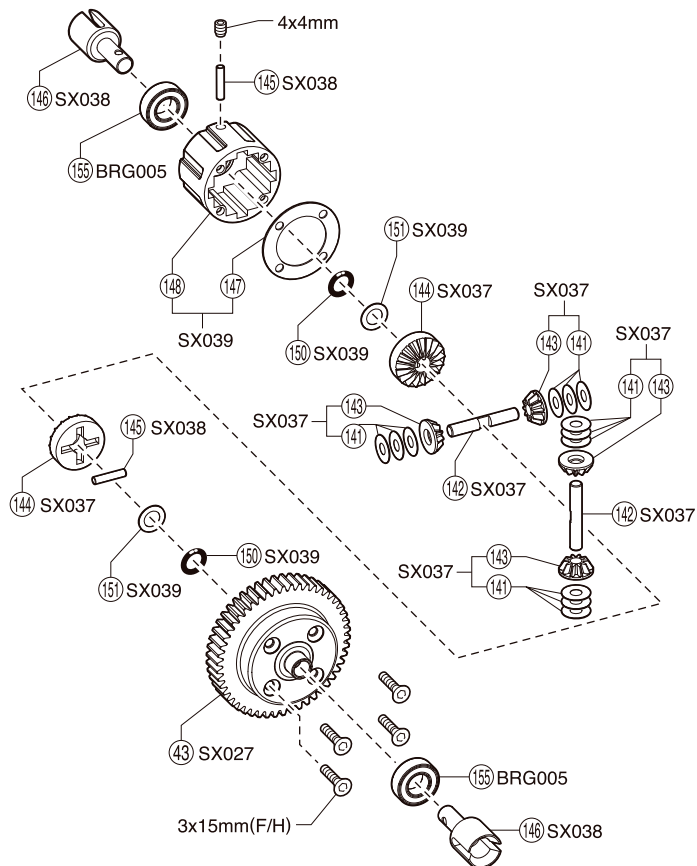
A ギザギザの面を内側に向ける。
A notched field is an inner side.
gekerbtes Feld ist eine innere Seite.
Un champ encoché est un côté intérieur.
Un campo entallado es un lado interno.

分解図 / Exploded View / Explosionszeichnung / Eclaté / Despiece

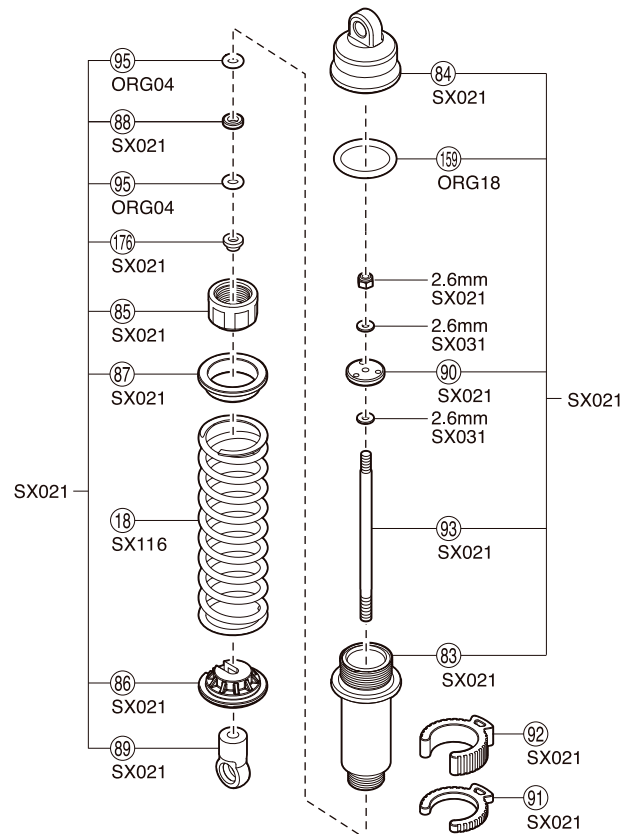
ボディ / Body Shell / Karrosserie
Carroserie / Carrocería



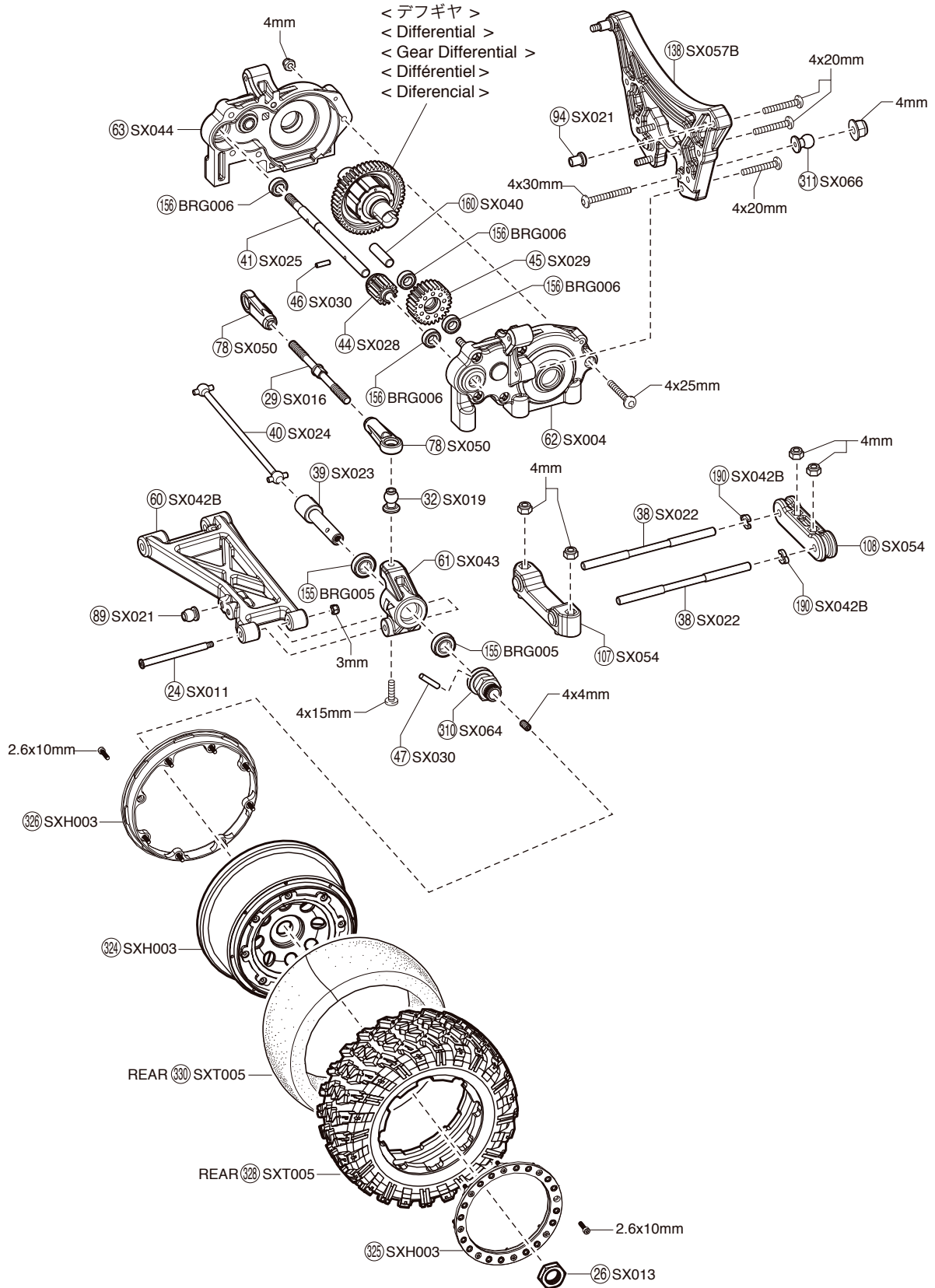
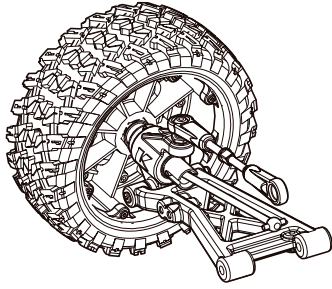
デフギヤ / Differential / Gear Differential
Différentiel / Diferencial



ダンパー / Shock Absorber / Stoßdämpfer
Amortisseur / Amortiguador

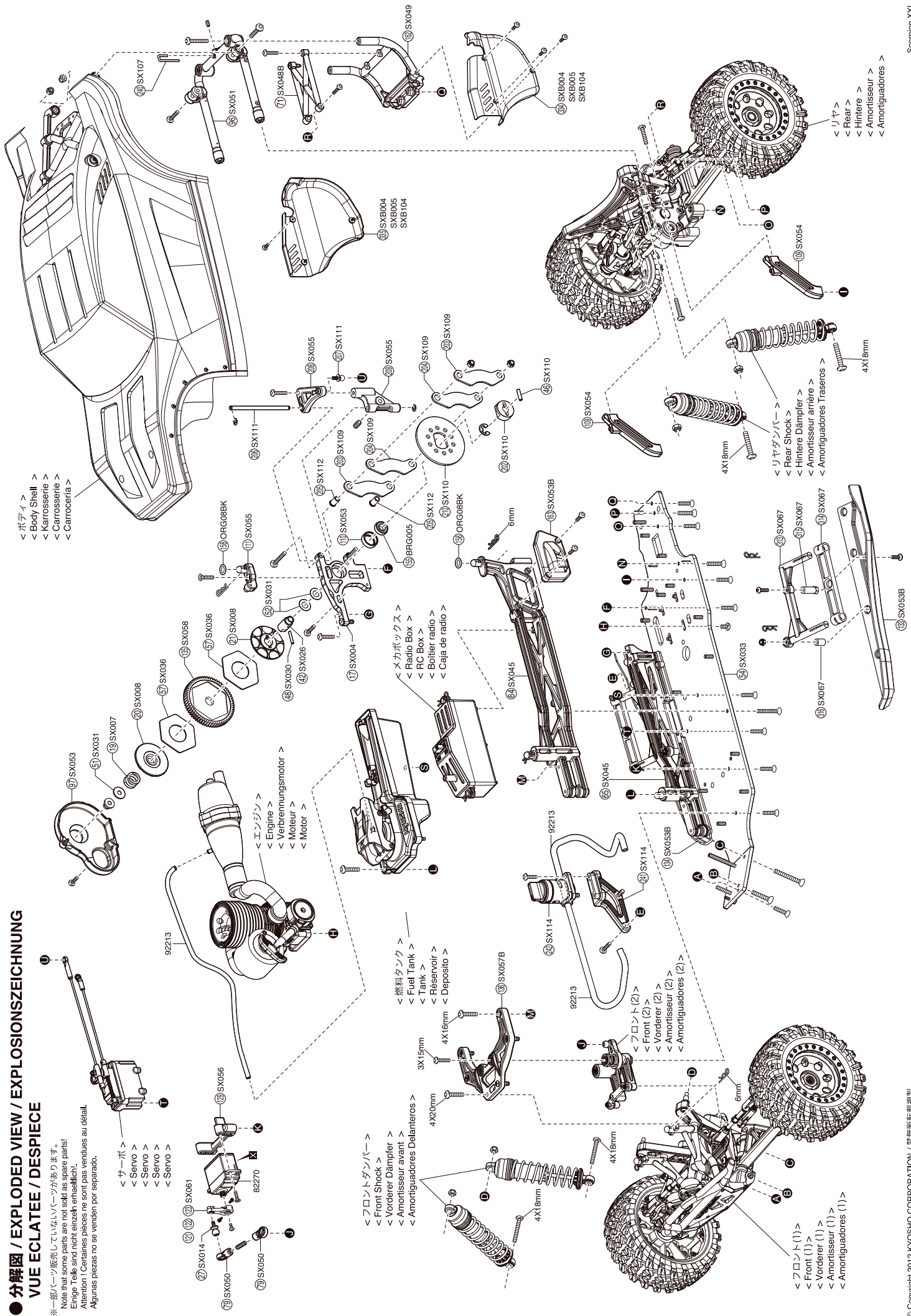


リヤ / Rear / Hinten /
Arrière / Trasera

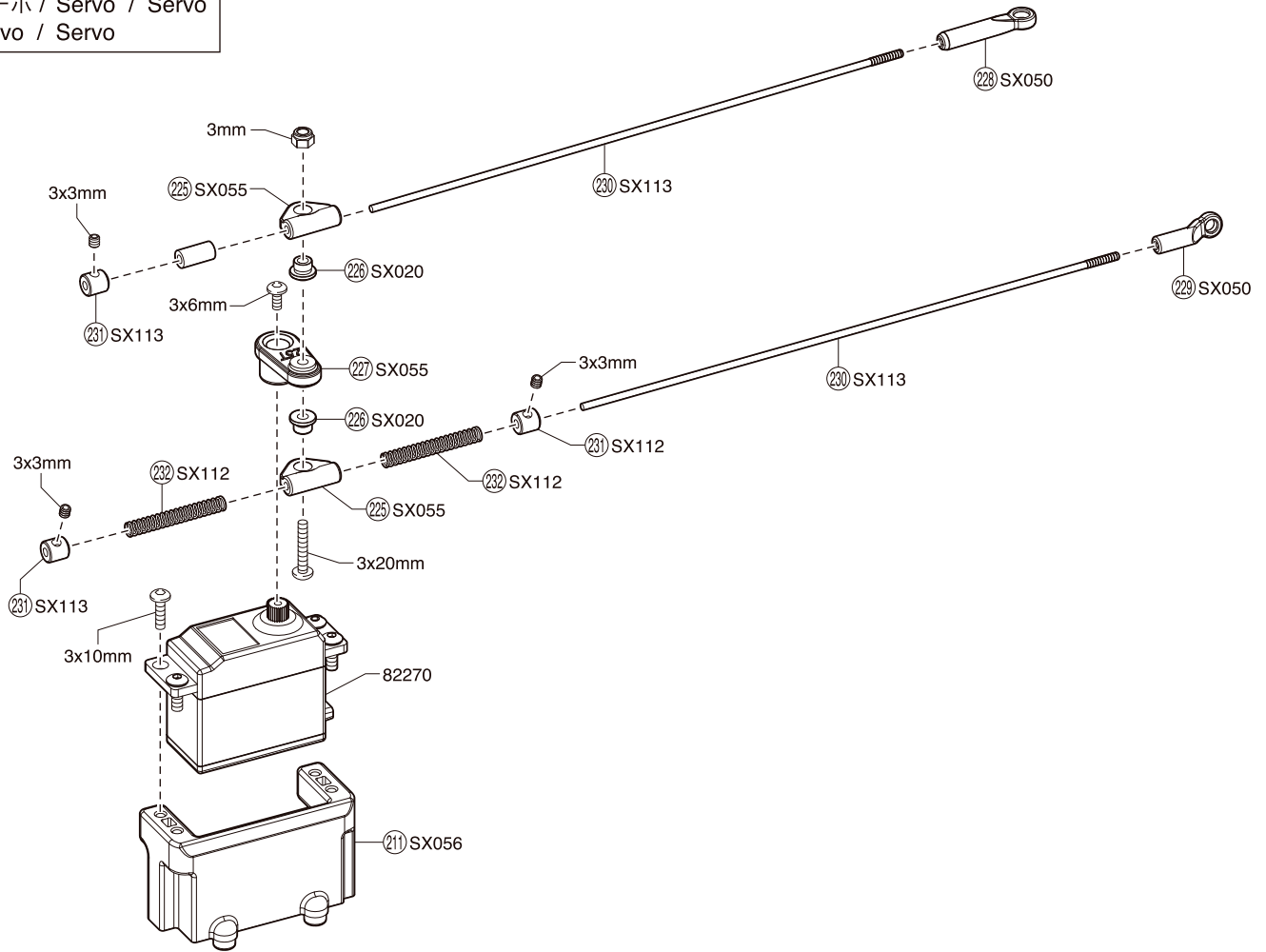


● 分解図 / EXPLODED VIEW / EXPLOSIONSZEICHNUNG
 VUE ECLATEE / DESPIECE

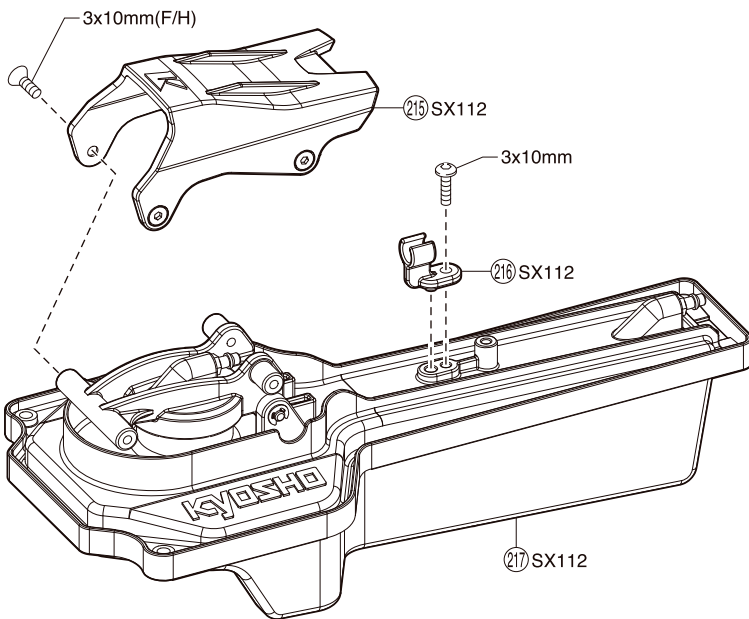
※一部パーツ販売していません。
 Note that some parts are not sold as spare parts!
 Einige Teile sind nicht einzeln erhältlich!
 Attention! Certaines pièces ne sont pas vendues au détail.
 Algunas piezas no se venden por separado.



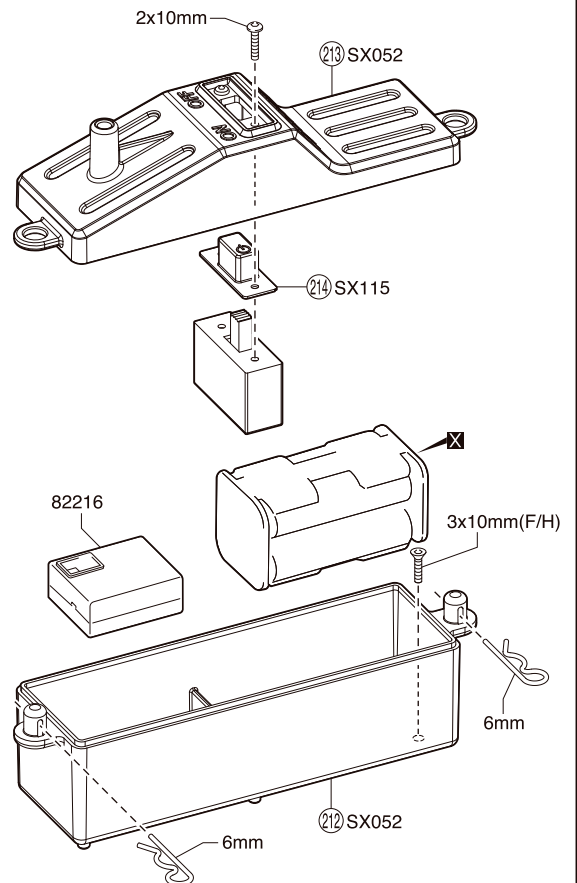
サーボ / Servo / Servo
Servo / Servo



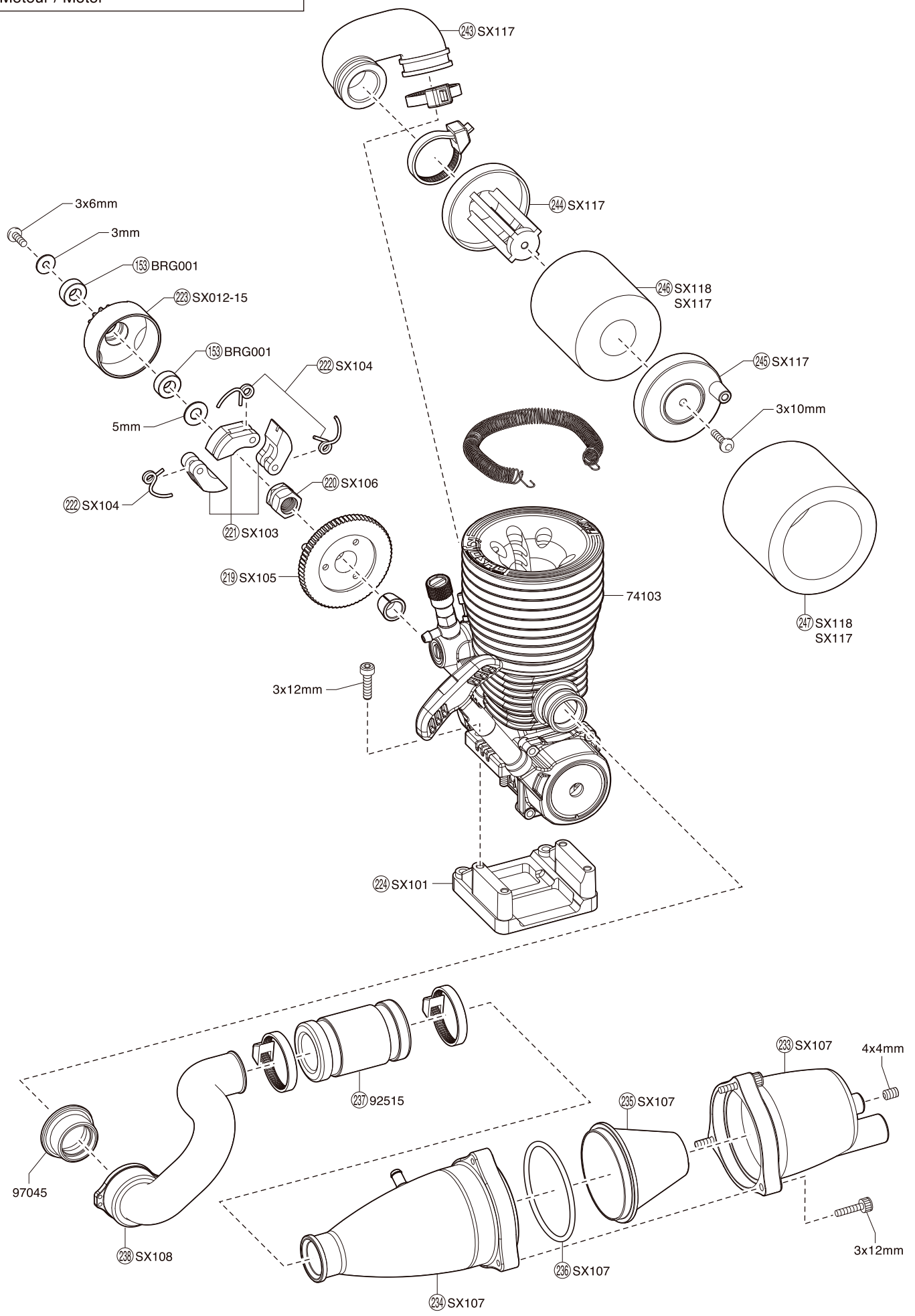
燃料タンク / Fuel Tank / Tank
Réservoir / Deposito



メカボックス / Radio Box / RC Box
Boîtier radio / Caja de radio



エンジン / Engine / Verbrennungsmotor /
Moteur / Motor



● 分解図 / EXPLODED VIEW / EXPLOSIONSZEICHNUNG
 VUE ECLATEE / DESPIECE

※一部パーツ販売していないパーツがあります。
 Note that some parts are not sold as spare parts!
 Einige Teile sind nicht einzeln erhältlich.
 Attention! Certaines pièces ne sont pas vendues au détail.
 Algunas piezas no se venden por separado.

- <メカボックス>
- < Radio Box >
- < RC Box >
- < Boîtier radio >
- < Caja de radio >

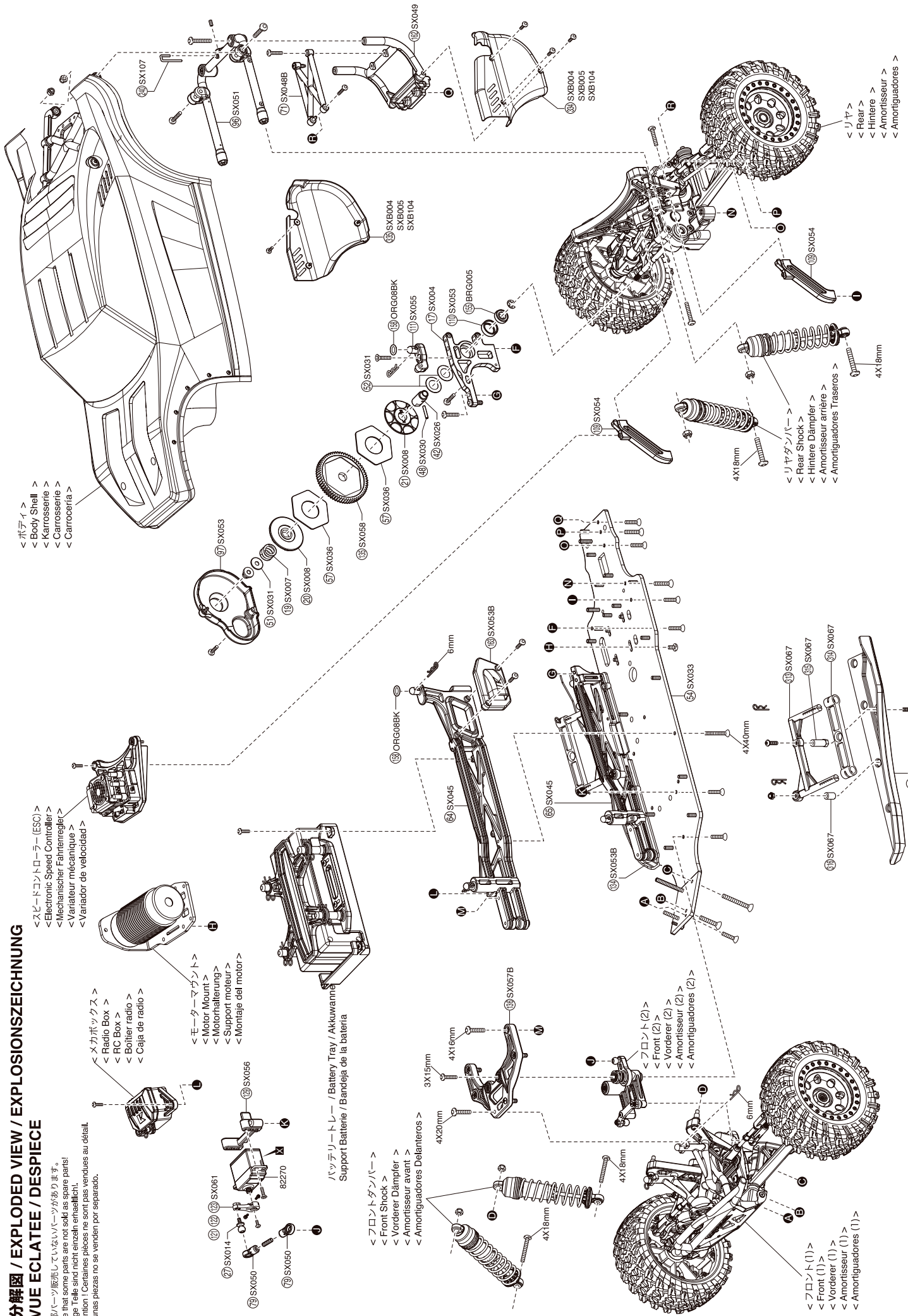
- <モーターマウント>
- < Motor Mount >
- < Motormounterung >
- < Support moteur >
- < Montaje del motor >

バッテリートレイ / Battery Tray / Akkuwanne
 Support Batterie / Bandeja de la batería

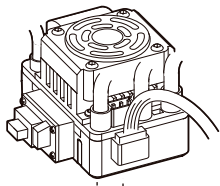
- <フロントダンパー>
- < Front Shock >
- < Vorderer Dämpfer >
- < Amortisseur avant >
- < Amortiguadores Delanteros >

- <フロント(2)>
- < Front (2) >
- < Vorderer (2) >
- < Amortisseur (2) >
- < Amortiguadores (2) >

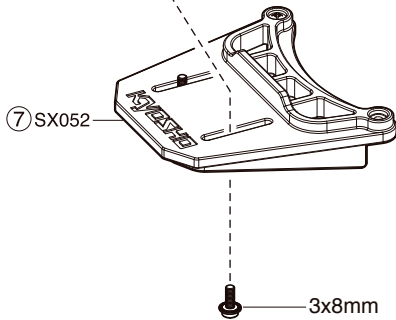
- <フロント(1)>
- < Front (1) >
- < Vorderer (1) >
- < Amortisseur (1) >
- < Amortiguadores (1) >



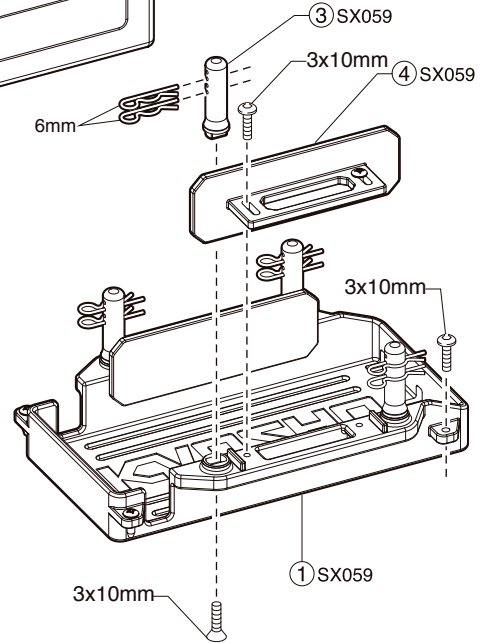
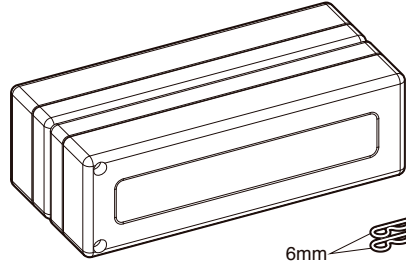
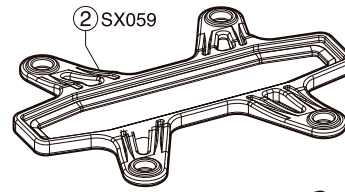
スピードコントローラー (ESC) / Electronic Speed Controller
 Mechanischer Fahrtenregler / Variateur mécanique
 / Variador de velocidad



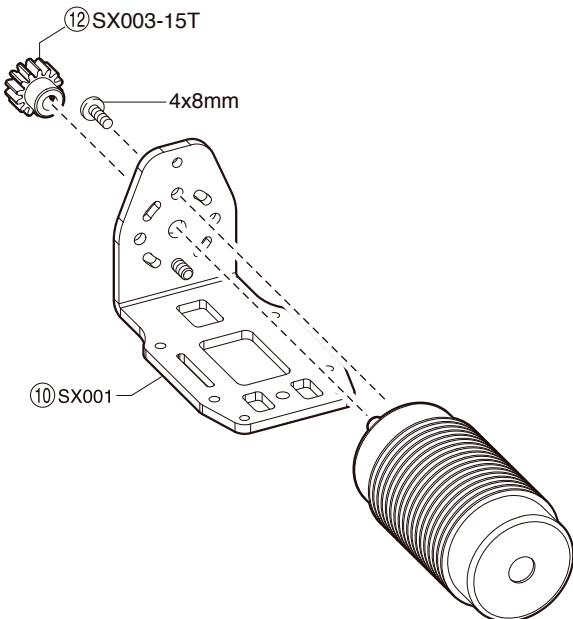
両面テープ
 Double-sided Tape
 Doppelseitiges Klebeband
 Adhésif double face
 Cinta de doble cara



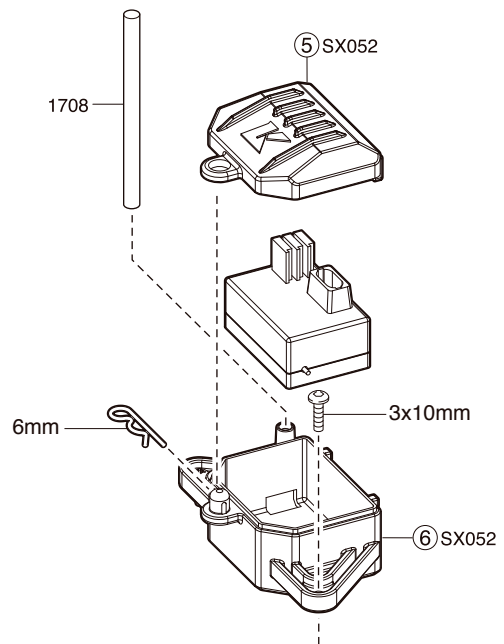
バッテリートレイ / Battery Tray / Akkuwanne
 Support Batterie / Bandeja de la batería



モーターマウント / Motor Mount / Motorhalterung
 Support moteur / Montaje del motor



メカボックス / Radio Box / RC Box
 Boîtier radio / Caja de radio



スペアパーツ SPARE PARTS

★ FOR JAPANESE MARKET ONLY.

品番 No.	パーツ名 Part Names	内容(キーNo.と入数) Quantity	★定価
SX001	モーターマウント Motor Mount	⑩ x 1	2000
SX002	バッテリーフォーム Battery Form	⑪ x 1	300
SX003-15	ピニオンギヤ 15T (スコピオン B-XXL VE) Pinion Gear 15T (ScorpionB-XXL VE)	⑫ x 1	1200
SX004	スパーギヤマウント Spur Gear Mount	⑬ x 1	1600
SX006	サーボセイバーセット Servo Saver Set	⑭ ⑮ ⑯ x 1 ⑰ x 2	1800
SX007	スリッパークラッチスプリング Slipper Clutch Spring	⑱ x 1	900
SX008	スリッパークラッチプレート Slipper Clutch Plate	⑲ ⑳ x 1	1400
SX009	フロントホイールシャフト Front Wheel Shaft	㉑ x 2	1000
SX010	フロントナックルブッシュ Front Knuckle Bush	㉒ x 4	900
SX011	フロントホイールハブシャフト Front Wheel Hub Shaft	㉓ x 4	700
SX013	ホイールナット Wheel Nuts	㉔ x 4	900
SX014	ステアリングピロボール Steering Pillow Ball	㉕ x 4	1500
SX015	フロントナックルピロボール Front Knuckle Pillow Ball	㉖ x 2	1200
SX016	ターンバックルロッド Turn Buckle Rod	㉗ x 6	2100
SX017	フロントロアアームシャフト Front Lower Arm Shaft	㉘ x 2	1200
SX018	フロントアッパーアームピロボール Front Upper Arm Pillow Ball	㉙ ㉚ x 2	1100
SX019	アッパーアームピロボール Upper Arm Pillow Ball	㉛ x 6 ㉜ x 4	2400
SX020	ステアリングプレートブッシュ Steering Plate Bush	㉝ x 2	700
SX021	ショックセット Shock Set	②③ ②④ ②⑤ ②⑥ ②⑦ ②⑧ ②⑨ ②⑩ ②⑪ ②⑫ ②⑬ x 4 ②⑭ x 5 ②⑮ ②⑯ x 8	4000
SX021-01	ショックシャフト (2pcs/SX021/スコピオン XXL) Shock Shaft (2pcs/SX021/Scorpion XXL)		1100
SX022	リアロアアームシャフト Rear Lower Arm Shaft	③⑧ x 2	1000
SX023	リアホイールシャフト (2pcs/スコピオン XXL) Rear Wheel Shaft (2pcs/Scorpion XXL)	③⑨ x 2	1500
SX024	リアスイングシャフト (2pcs/スコピオン XXL) Rear Swing Shaft (2pcs/Scorpion XXL)	④⑩ x 2	1800
SX025	メインシャフト Main Shaft	④⑪ x 1	1700
SX026	スリッパークラッチプレートアダプター Slipper Clutch Plate Adapter	④⑫ x 1	850
SX027	ドライブギヤ 50T Drive Gear 50T	④⑬ x 1	1200
SX028	ドライブギヤ 14T Drive Gear 14T	④⑭ x 1	1100
SX029	アイドラーギヤ 27T Idler Gear 27T	④⑮ x 1	900
SX030	ピンセット Pin Set	④⑯ ④⑰ x 1 ④⑱ x 4	300
SX031	ワッシャーセット Washer Set	2.6x6mm ワッシャー x 8 2.6x6mm Washer 5x15mm ワッシャー x 1 5x15mm Washer 8x15mm ワッシャー x 3 8x15mm Washer 12x18mm ワッシャー x 2 12x18mm Washer	300
SX032	ステアリングプレート Steering Plate	⑤③ x 1	800
SX033	メインシャーシ Main Chassis	⑤④ x 1	9500
SX034	フロントアッパーアームプレート Front Upper Arm Plate	⑤⑤ x 2	750
SX035	アームブレース Arm Brace	⑤⑥ x 1	600
SX036	スリッパークラッチライニング Slipper Clutch Lining	⑤⑦ x 2	800
SX037	デフギヤセット Diff Gear Set	⑤⑧ ⑤⑨ x 2 ⑤⑩ ⑤⑪ x 4	2000
SX038	デフジョイント Diff Joint	⑤⑫ ⑤⑬ x 2	1200

品番 No.	パーツ名 Part Names	内容(キーNo.と入数) Quantity	★定価
SX039	デフケースセット Diff Case Set	⑤⑭ ⑤⑮ x 1 ⑤⑯ ⑤⑰ x 2	850
SX039-01	デフパッキン(スコピオン XXL) Diff Gasket(Scorpion XXL)	⑤⑱ x 1	200
SX040	アイドラーギヤシャフト Idler Gear Shaft	⑤⑲ x 1	700
SX041	フロントロアアームセット Front Lower Arm Set	⑤⑳ ⑤㉑ x 1	1100
SX042B	リアロアアーム Rear Lower Arm	⑥⑰ x 2 ⑥⑱ x 4	1100
SX043	リアハブ Rear Hub	⑥⑲ x 2	800
SX044	ギヤボックス Gear Box	⑥⑳ ⑥㉑ x 1	1500
SX045	シャシブレース Chassis Brase	⑥㉒ ⑥㉓ x 1	1500
SX046	フロントナックル Front Knuckle	⑥㉔ x 2	800
SX047	フロントロアアームマウントセット Front Lower Arm Mount Set	⑥㉕ ⑥㉖ x 1	1000
SX048B	ロールケージセット A Roll Cage A	⑥㉗ ⑥㉘ ⑥㉙ ⑥㉚ x 1	2000
SX049	ロールケージセット B Roll Cage B	⑥㉛ ⑥㉜ ⑥㉝ ⑥㉞ x 1 ⑥㉟ x 4	1900
SX050	ボールエンドセット Ball End Set	⑥㊱ x 2 ⑥㊲ x 4 ⑥㊳ x 8 ⑥㊴ ⑥㊵ x 1	700
SX051	リアロールケージ Rear Roll Cage	⑥㊶ x 1	1300
SX052	レシーバーボックスセット Receiver Box Set	⑥㊷ ⑥㊸ ⑥㊹ ⑥㊺ ⑥㊻ x 1	1000
SX053B	サイドガードセット Side Guard Set	⑥㊼ ⑥㊽ ⑥㊾ ⑥㊿ ⑥㊻① ⑥㊻② ⑥㊻③ x 1	1400
SX054	リアロアアームマウントセット Rear Lower Arm Mount Set	⑥㊻④ ⑥㊻⑤ ⑥㊻⑥ ⑥㊻⑦ x 1 ⑥㊻⑧ x 2	1000
SX055	小物パーツセット Small Parts Set	⑥㊻⑨ ⑥㊻⑩ ⑥㊻⑪ ⑥㊻⑫ ⑥㊻⑬ ⑥㊻⑭ ⑥㊻⑮ ⑥㊻⑯ x 1 ⑥㊻⑰ x 2	1000
SX056	フロントナックルアームセット Front Knuckle Arm Set	⑥㊻⑱ ⑥㊻⑲① ⑥㊻⑲② x 1 ⑥㊻⑲③ ⑥㊻⑲④ ⑥㊻⑲⑤ x 2	1000
SX057B	ショックタワーセット Shock Tower Set	⑥㊻⑲⑥ ⑥㊻⑲⑦ ⑥㊻⑲⑧ x 1	2000
SX058	スパーギヤ 63T (スコピオン XXL VE) Spur Gear 63T (Scorpion XXL VE)	⑥㊻⑲⑨ x 1	600
SX059	バッテリープレートセット Battery Plate Set	① ② x 1 ④ x 2 ③ x 4	1900
SX061	アルミサーボホーン Aluminum Servo Horn	⑥㊻⑲⑩ x 1	1200
SX061-23T	アルミサーボ ホーン23T (スコピオン XXL) Aluminum Servo Horn 23T(Scorpion XXL)	⑥㊻⑲⑩ x 1	1200
SX062	ボディマウントセット (スコピオン B-XXL) Body Mount Set (ScorpionB-XXL)	⑥㊻⑲⑪ ⑥㊻⑲⑫ ⑥㊻⑲⑬ ⑥㊻⑲⑭ ⑥㊻⑲⑮ x 1	700
SX063	フロントバンパーセット (スコピオン B-XXL) Front Bumper Set (ScorpionB-XXL)	⑥㊻⑲⑯ ⑥㊻⑲⑰ x 1	700
SX064	ホイールハブセット (スコピオン B-XXL) Wheel Hub Set (Fx2pc Fx2pc/Scorpion XXL)	⑥㊻⑲⑱ ⑥㊻⑲⑲① x 1	2000
SX065	ショックスプリング (4pcs/スコピオン B-XXL VE 1.8x20x81) Shock Spring (4pcs/ScorpionB-XXL VE 1.8x20x81)	⑥㊻⑲⑲② x 4	2000
SX066	リアアームボール (スコピオン B-XXL) Rear Arm Ball (ScorpionB-XXL)	⑥㊻⑲⑲③ x 2 4x30mm Screw x2 4mm Nylon Nut x2	700
SX067	サイドボディマウントセット Side Body Mount Set (ScorpionB-XXL)	⑥㊻⑲⑲④ ⑥㊻⑲⑲⑤ ⑥㊻⑲⑲⑥ ⑥㊻⑲⑲⑦ x 2	1400
SX101	エンジンマウント (XXL) Engine Mount (XXL)	⑥㊻⑲⑲⑧ x 1	600
SX102-15	ライトウエイトクラッチベル 15T (スコピオン B-XXL GP) Light Weight Clutch Bell 15T (ScorpionB-XXL GP)	⑥㊻⑲⑲⑨ x 1	1000
SX103	クラッチシュー (XXL) Clutch Shoe (XXL)	⑥㊻⑲⑲⑩ x 3	850
SX104	クラッチスプリング 1.0mm (XXL) Clutch Spring 1.0mm (XXL)	⑥㊻⑲⑲⑪ x 3	350
SX105	フライホイール (XXL) Fly Wheel (XXL)	⑥㊻⑲⑲⑫ ⑥㊻⑲⑲⑬ x 1	1300
SX106	フライホイールナット (XXL) Fly Wheel Nut (XXL)	⑥㊻⑲⑲⑭ x 1	400
SX107	マフラーセット (XXL) Muffler Set (XXL)	⑥㊻⑲⑲⑮ ⑥㊻⑲⑲⑯ ⑥㊻⑲⑲⑰ ⑥㊻⑲⑲⑱ x 1	1700
SX108	マニホールド (XXL) Manifold (XXL)	⑥㊻⑲⑲⑲ ⑥㊻⑲⑲⑳ x 1	1400
SX109	ブレーキパッド (XXL) Brake Pad (XXL)	⑥㊻⑲⑲㉑ ⑥㊻⑲⑲㉒ x 2	800
SX110	ブレーキディスク (XXL) Brake Disc (XXL)	⑥㊻⑲⑲㉓ ⑥㊻⑲⑲㉔ ⑥㊻⑲⑲㉕ x 1 E5 Eリング x 1 E5 E-ring	650

スペアパーツ SPARE PARTS

★ FOR JAPANESE MARKET ONLY.

品番 No.	パーツ名 Part Names	内容 (キーNo.と入数) Quantity	★定価
SX111	ブレーキシャフト (XXL) Brake Shaft (XXL)	205 206 207 x 1	600
SX112	燃料タンク (XXL) Fuel Tank (XXL)	217 x 1	2000
SX113	リンケージセット (XXL) Linkage Set (XXL)	232 x 1 230 231 x 2	550
SX114	エンジンカットオフスイッチ (XXL) Engine Cut Off Switch (XXL)	241 242 x 1	400
SX115	スイッチブーツ (XXL) Switch Boots (XXL)	214 x 1	100
SX117	エアフィルターセット (XXL) Air Filter Set (XXL)	243 244 245 246 247 x 1	750
SX118	エアフィルタースポンジ (XXL) Air Filter Sponge (XXL)	246 247 x 1	400
SX119	ショックスプリング (4pcs/ スコーピオン B-XXL GP 1.6x20x81) Shock Spring (4pcs/Scorpion B-XXL GP 1.6x20x81)	18 x 4	2000
SXB004	塗装済み完成ボディセット (B-XXL VE) Complete Body (Scorpion B-XXL VE)	331 332 333 334 335 x 2 M2.5x6, M2.5NNx10	10000
SXB005	クリアボディ (B-XXL) Clear Body Set (Scorpion B-XXL)	331 332 333 334 335 x 2 M2.5x6, M2.5NNx10	6000
SXB104	塗装済み完成ボディセット (B-XXL GP) Complete Body (Scorpion B-XXL GP)	331 332 333 334 335 x 2 M2.5x6, M2.5NNx10	9000
SXD002	デカールセット (スコーピオン B-XXL VE) Decal Set (Scorpion B-XXL VE)		1500
SXD102	デカールセット (スコーピオン B-XXL GP) Decal Set (Scorpion B-XXL GP)		1500
SXH003	ホイール (2pcs/ スコーピオン B-XXL) Rear Wheel (2pcs/Scorpion B-XXL)	324 325 326 334 335 x 2 M2.5x10mm Cap Screw x32	1500
SXT005	フロントタイヤ (インナー付) (2pcs/ スコーピオン B-XXL) Front Tire (With Inner Foam/2pcs/Scorpion B-XXL)	327 329 x 2	3200
SXT006	リアタイヤ (インナー付) (2pcs/ スコーピオン XXL/ ハイグリップ/ ソフト) Rear Tire (With Inner Foam/2pcs/Scorpion B-XXL/High Grip / Soft)	328 330 x 2	3500

品番 No.	パーツ名 Part Names	内容 (キーNo.と入数) Quantity	★定価
BRG001	シールドベアリング (5x10x4) 4pcs Shield Bearing (5x10x4) 4pcs	153 x 4	1000
BRG002	シールドベアリング (5x8x2.5) 4pcs Shield Bearing (5x8x2.5) 4pcs	154 x 4	1000
BRG005	シールドベアリング (8x16x5) 2pcs Shield Bearing (8x16x5) 2pcs	155 x 2	650
BRG006	シールドベアリング (6x12x4) 2pcs Shield Bearing (6x12x4) 2pcs	156 x 2	1000
ORG04	Oリング (P4) O-ring (P4)	95 x 10	200
ORG06	シリコンOリング (P6/オレンジ) 15入り Silicone O-Ring(P6/Orange) 15Pcs	150 x 15	400
ORG08 BK	Oリング (P8) O-ring (P8)	158 x 10	400
ORG18	シリコンOリング (P18) Silicone O-ring (P18)	159 x 3	300
36105	2.4GHz アンテナパイプ 2.4GHz Antenna Pipe	3入 3 pcs.	250
92515	耐熱マフラージョイントパイプ Muffler Joining Pipe	237 x 2	1000
92638	スナップピン(10Pcs) Snap Pin(10Pcs)	10入 10 pcs.	200
96643	5x7mmシムセット 5x7mm Sim Set		450
97045	マフラーガスケット Gasket for Manifold		1200

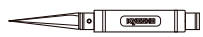
※一部パーツ販売していないパーツがあります。
 その場合、代替パーツ品番が記入されています。
 Note that some parts are not sold as spare parts!
 Einige Teile sind nicht einzeln erhältlich!
 Attention ! Certaines pièces ne sont pas vendues au détail.
 Algunas piezas no se venden por separado.

オプションパーツ OPTION PARTS

★ FOR JAPANESE MARKET ONLY.

品番 No.	パーツ名 Part Names	内容 Description	★定価
SX003	ピニオンギヤ 14T Pinion Gear 14T	12 x 1	1200
SX041BL	フロントアームセット (ブルー/スコーピオン XXL) Front Lower Arm Set (Blue/Scorpion XXL)		1100
SX053BL	サイドガードセット (ブルー/スコーピオン XXL) Side Guard Set (Blue/Scorpion XXL)		1400
SX060	ドライバーヘッド Driver Head	171 172 173 x 1	700
SX102	クラッチベル 14T (XXL) Clutch Bell 14T (XXL)	223 x 1	1000
SX116	ダンパースプリングソフト (XXL) Damper Spring Soft (XXL)	18 x 4	2000
SXB101	塗装済み完成ボディセット (XXL T1 ホワイト) Body Set (XXL T1 White)		3500
SXB102	塗装済み完成ボディセット (XXL T2 ブラック) Body Set (XXL T2 Black)		3500
SXB103	ボディセット (クリア /XXL) Body Set (Clear/XXL)		1800
SXD101	デカール (XXL) Decal (XXL)		1500
SXH001 BC	フロントホイール (ブラッククロム/2pcs/スコーピオン XXL) Front Wheel (Black Chrome/2pcs/Scorpion XXL)	2入 2 pcs.	1500
SXH001 BK	フロントホイール (ブラック/2pcs/スコーピオン XXL) Front Wheel (Black/2pcs/Scorpion XXL)	2入 2 pcs.	1200
SXH001 BL	フロントホイール (ブルー/2pcs/スコーピオン XXL) Front Wheel (Blue/2pcs/Scorpion XXL)	2入 2 pcs.	1200
SXH001 S	フロントホイール (シルバー/2pcs/スコーピオン XXL) Front Wheel (Silver/2pcs/Scorpion XXL)	2入 2 pcs.	1500
SXH001W	フロントホイール (ホワイト/2pcs/スコーピオン XXL) Front Wheel (White/2pcs/Scorpion XXL)	2入 2 pcs.	1200
SXH002 BC	リアホイール (ブラッククロム/2pcs/スコーピオン XXL) Rear Wheel (Black Chrome/2pcs/Scorpion XXL)	2入 2 pcs.	1700
SXH002 BK	リアホイール (ブラック/2pcs/スコーピオン XXL) Rear Wheel (Black/2pcs/Scorpion XXL)	2入 2 pcs.	1200
SXH002 BL	リアホイール (ブルー/2pcs/スコーピオン XXL) Rear Wheel (Blue/2pcs/Scorpion XXL)	2入 2 pcs.	1200
SXH002 S	リアホイール (シルバー/2pcs/スコーピオン XXL) Rear Wheel (Silver/2pcs/Scorpion XXL)	2入 2 pcs.	1700
SXH002W	リアホイール (ホワイト/2pcs/スコーピオン XXL) Rear Wheel (White/2pcs/Scorpion XXL)	2入 2 pcs.	1200
SXT001	フロントタイヤ (インナー付) Front Tire	2入 インナー付 2 pcs. with Inner	3200

品番 No.	パーツ名 Part Names	内容 Description	★定価
SXT002	リアタイヤ Rear Tire	2入 インナー付 2 pcs. with Inner	3500
SXT003	ハイグリップフロントタイヤ (2pcs/スコーピオン XXL) High Grip Front Tire (2pcs/Scorpion XXL)	302 303 x 2	3500
SXT004	ハイグリップリアタイヤ (2pcs/スコーピオン XXL) High Grip Rear Tire (2pcs/Scorpion XXL)	304 305 x 2	3700
SXW001	カーボンバッテリーホルダー (スコーピオン XXL VE) Carbon Battery Holder(Scorpion XXL VE)	1入 1 pcs.	4500
SXW002	カーボンフロントアッパーアームプレート (スコーピオン XXL) Carbon F-Upper Arm Plate (Scorpion XXL)	1入 1 pcs.	1000
SXW003	カーボン ESC トレイ (スコーピオン XXL VE) Carbon ESC Tray(Scorpion XXL VE)	1入 1 pcs.	2600
SXW004	リヤユニバーサルスイングシャフト (2pc/ スコーピオン XXL) Rear Universal Swing Shaft (2pc/Scorpion XXL)	300 x 2	2800
SXW005	アルミフロントショックタワー (スコーピオン XXL) Aluminum Front Shock Tower (Scorpion XXL)	1入 1 pcs.	2800
SXW006	アルミリヤショックタワー (スコーピオン XXL) Aluminum Rear Shock Tower (Scorpion XXL)	1入 1 pcs.	3800
SXW007	アルミフロントハブキャリア (スコーピオン XXL) Aluminum Front Hub Carrier (Scorpion XXL)	1入 1 pcs.	2600
SXW008	ライトユニット (スコーピオン XXL) Light Unit (Scorpion XXL)		4800
SXW009	アルミホイールハブセット (スコーピオン XXL) Aluminum Wheel Hub Set (Scorpion XXL)		2400
SXW010	アルミショックセット (レッド/4pcs/スコーピオン XXL) Aluminum Shock Set (Red/4pcs/Scorpion XXL)	4入 4 pcs.	9800
SXW010 -01	ショックスプリングセット (2pcs/スコーピオン XXL) Shock Spring Set (2pcs/Scorpion XXL)	2入 2 pcs.	900
SXW010 -02	ショックシャフト (2pcs/SXW010/スコーピオン XXL) Shock Shaft (2pcs/SXW010/Scorpion XXL)		1200
SXW010 -03	メンテナスキット (SW010/スコーピオン XXL) Shock Shaft (2pcs/SXW010/Scorpion XXL)		2300
SXW011	アルミウィングステーセット (スコーピオン XXL) Aluminum Wing Stay Set (Scorpion XXL)		3800
SXW012	ハードメインシャシー (7075/スコーピオン XXL) Hard Main Chassis (Scorpion XXL)		12000
SXW013	スチールスパーギヤセット 63T (スコーピオン XXL) Steel Spur Gear Set 63T(Scorpion XXL)	1入 1 pcs.	1900
SXW101	スコーピオン XXL チューンドサイレンサーセット Scorpion XXL Tuned Muffler Set		9800
82270	KS-203 サーボ KS-203 Servo		6000



ツール TOOL

★ FOR JAPANESE MARKET ONLY.

品番 No.	パーツ名 Part Names	内容 Description	★定価
36219	SPナイフエッジリーマー SP Knife Edge Reamer	ボディのマウント用穴開けに便利 Tool for making holes on bodies.	1800
36219P	SPナイフエッジリーマープラス SP Knife Edge Reamer Plus	ボディのマウント用穴開けに便利 Tool for making holes on bodies.	2000
36228 BK	メンテナンススタンド ロータイプ(ブラック) Maintenance Stand Type Low (Black)	1/12~1/8サイズまで対応 For 1/12~1/8 size.	1600
36228 R	メンテナンススタンド ロータイプ(レッド) Maintenance Stand Type Low (Red)	1/12~1/8サイズまで対応 For 1/12~1/8 size.	1600

品番 No.	パーツ名 Part Names	内容 Description	★定価
36261	KRFステンレスポリカボディカッター(ストレート) KRF Stainless Polycarbonate Body Scissors (Straight)	ストレートカット用 For straight cut.	500
36262	KRFステンレスポリカボディカッター(カーブ) KRF Stainless Polycarbonate Body Scissors (Curve)	カーブカット用 For curve cut.	500
36206	3pcクラッチシューツール 3pc Clutch Shoe Tool		500

その他 OTHERS

★ FOR JAPANESE MARKET ONLY.

品番 No.	パーツ名 Part Names	内容 Description	★定価
80821	Big K ピットマット Mサイズ Big K Pit Mat M size	サイズ / 400x600mm, 3mm 厚 Size / 400x600mm, 3mm thick	1800
80822	Big K ピットマット Lサイズ Big K Pit Mat L size	サイズ / 600x1000mm, 4mm 厚 Size / 600x1000mm, 4mm thick	3800

品番 No.	パーツ名 Part Names	内容 Description	★定価
96165B	アルミテープ (40x2500mm) Aluminum Tape (40x2500mm)	ボディの補修、補強用テープ Tape to repair/reinforce body	450



ボックス・バック BOX・BAG

★ FOR JAPANESE MARKET ONLY.

品番 No.	パーツ名 Part Names	内容 Description	★定価
80460	ピットボックス (DX) Pit Box (DX)	サイズ / 542x300x397mm Size / 542x300x397mm	16000
80461	ピットボックス Pit Box	工具収納に最適 420x240x330mm Good for storing tools 420x240x330mm	6800
80462	ツールボックス Tool Box	サイズ / 330x230x65mm Size / 330x230x65mm	1800
80463	パーツボックス (L) Parts Box (L)	サイズ / 410x264x43mm Size / 410x264x43mm	1800
80464	パーツボックス (M) Parts Box (M)	サイズ / 232x122x32mm Size / 232x122x32mm	550
80465	パーツボックス (S) Parts Box (S)	サイズ / 120x83x25mm Size / 120x83x25mm	150

品番 No.	パーツ名 Part Names	内容 Description	★定価
80466	パーツボックス (SS) Parts Box (SS)	サイズ / 89x36x26mm 3入り Size / 89x36x26mm 3pcs	400
87613	キャリングバッグ (S) Carrying Bag (S)	サイズ / 250x410x360mm Size / 250x410x360mm	5000
87614	キャリングバッグ (M) (1/10 用) Carrying Bag (M) (For 1/10)	サイズ / 300x500x450mm Size / 300x500x450mm	7000
87615	キャリングバッグ (L) (1/8 用) Carrying Bag (L) (For 1/8)	サイズ / 350x550x540mm Size / 350x550x540mm	8000
87616	キャリングバッグ (SS) Carrying Bag (SS)	サイズ / 290x330x130mm Size / 290x330x130mm	3500
87823	KYOSHO プロポバッグ KYOSHO PROPO Bag	サイズ / 340x240x160mm Size / 340x240x160mm	3000



オイル類 OIL

★ FOR JAPANESE MARKET ONLY.

品番 No.	パーツ名 Part Names	内容 Description	★定価
SIL 0100	シリコンオイル#100 (40cc) Silicone Oil #100 (40cc)	ダンパー用 for shocks. (40cc)	各600
SIL 0150	シリコンオイル#150 (40cc) Silicone Oil #150 (40cc)		
SIL 0200	シリコンオイル#200 (40cc) Silicone Oil #200 (40cc)		
SIL 0250	シリコンオイル#250 (40cc) Silicone Oil #250 (40cc)		
SIL 0300	シリコンオイル#300 (40cc) Silicone Oil #300 (40cc)		
SIL 0350	シリコンオイル#350 (40cc) Silicone Oil #350 (40cc)		
SIL 0400	シリコンオイル#400 (40cc) Silicone Oil #400 (40cc)		
SIL 0450	シリコンオイル#450 (40cc) Silicone Oil #450 (40cc)		
SIL 0500	シリコンオイル#500 (40cc) Silicone Oil #500 (40cc)		
SIL 0550	シリコンオイル#550 (40cc) Silicone Oil #550 (40cc)		
SIL 0600	シリコンオイル#600 (40cc) Silicone Oil #600 (40cc)		
SIL 0650	シリコンオイル#650 (40cc) Silicone Oil #650 (40cc)		

品番 No.	パーツ名 Part Names	内容 Description	★定価
SIL 0700	シリコンオイル#700 (40cc) Silicone Oil #700 (40cc)	ダンパー用 for shocks. (40cc)	各600
SIL 0800	シリコンオイル#800 (40cc) Silicone Oil #800 (40cc)		
SIL 0900	シリコンオイル#900 (40cc) Silicone Oil #900 (40cc)	デフ用 for diffs. (40cc)	各600
SIL 1000	シリコンオイル#1000 (40cc) Silicone Oil #1000 (40cc)		
SIL 1100	シリコンオイル#1100 (40cc) Silicone Oil #1100 (40cc)		
SIL 1200	シリコンオイル#1200 (40cc) Silicone Oil #1200 (40cc)		
SIL 1300	シリコンオイル#1300 (40cc) Silicone Oil #1300 (40cc)		
SIL 2000	シリコンオイル#2000 (40cc) Silicone Oil #2000 (40cc)		
SIL 3000	シリコンオイル#3000 (40cc) Silicone Oil #3000 (40cc)		
SIL 4000	シリコンオイル#4000 (40cc) Silicone Oil #4000 (40cc)		
SIL 5000	シリコンオイル#5000 (40cc) Silicone Oil #5000 (40cc)		
SIL 6000	シリコンオイル#6000 (40cc) Silicone Oil #6000 (40cc)		

品番 No.	パーツ名 Part Names	内容 Description	★定価
SIL 7000	シリコンオイル#7000 (40cc) Silicone Oil #7000 (40cc)	デフ用 for diffs. (40cc)	各600
SIL 10000	シリコンオイル#10000 (40cc) Silicone Oil #10000 (40cc)		
SIL 20000	シリコンオイル#20000 (40cc) Silicone Oil #20000 (40cc)		
SIL 30000	シリコンオイル#30000 (40cc) Silicone Oil #30000 (40cc)		
SIL 40000	シリコンオイル#40000 (40cc) Silicone Oil #40000 (40cc)		
SIL 50000	シリコンオイル#50000 (40cc) Silicone Oil #50000 (40cc)		
SIL 60000	シリコンオイル#60000 (40cc) Silicone Oil #60000 (40cc)		
SIL 80000	シリコンオイル#80000 (40cc) Silicone Oil #80000 (40cc)		
SIL 100000	シリコンオイル#100000 (40cc) Silicone Oil #100000 (40cc)		
SIL 200000	シリコンオイル#200000 (40cc) Silicone Oil #200000 (40cc)		
SIL 300000	シリコンオイル#300000 (40cc) Silicone Oil #300000 (40cc)	デフ用 for diffs. (40cc)	各1300
SIL 500000	シリコンオイル#500000 (40cc) Silicone Oil #500000 (40cc)		



ケミカル・オイル CHEMICAL・OIL








★ FOR JAPANESE MARKET ONLY.





品番 No.	パーツ名 Part Names	内容 Description	★定価
★ ORI41702	ティームオリオンモータークリーナー Motor Cleaning Spray	マシンの汚れ落としに最適 Cleaner spray of car.	850
96154	KYOSHO スペシャルグルー (14g) KYOSHO Special Glue (14g)	瞬間接着剤 Instant Glue	700
96178	ロックタイト (中強度) Loctite (medium strength)	ネジのゆるみ防止剤 (10cc) Stops losing screw (10cc)	1200
96179	ロックタイト (高強度) Loctite (strong strength)	ネジのゆるみ防止剤 (10cc) Stops losing screw (10cc)	1200





品番 No.	パーツ名 Part Names	内容 Description	★定価
96180	マイクロロン プレジジョンオイル Microlon Precision Oiler	ベアリング潤滑剤 (7.4cc) Great fuel bearings (7.4cc)	3000
96508	HGジョイントグリス HG Joint Grease	ジョイント部用グリス Grease for joint part.	800
96625	SPベアリングリキッド SP Bearing Liquid	ベアリング本来の性能を發揮 Retrieves potentiality of Bearing.	1000

ビス・ナット・リング・ワッシャー (1) Screw, Nut, Ring, Washer (1)

★ FOR JAPANESE MARKET ONLY.



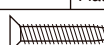
品番 No.	品名 Parts Names	入数 Quantity	★定価
 Cリング C-Ring			
1-C11	Cリング(C11/10入) C-Ring(C11/10pcs)	10pcs	200
 Eリング E-Ring			
1-E015	Eリング(E1.5/10入) E-Ring(E1.5/10pcs)	10pcs	150
1-E020	Eリング(E2.0/10入) E-Ring(E2.0/10pcs)	10pcs	150
1-E025	Eリング(E2.5/10入) E-Ring(E2.5/10pcs)	10pcs	150
1-E030	Eリング(E3.0/10入) E-Ring(E3.0/10pcs)	10pcs	150
1-E040	Eリング(E4.0/10入) E-Ring(E4.0/10pcs)	10pcs	150
1-E050	Eリング(E5.0/10入) E-Ring(E5.0/10pcs)	10pcs	150
1-E060	Eリング(E6.0/10入) E-Ring(E6.0/10pcs)	10pcs	150
1-E070	Eリング(E7.0/6入) E-Ring(E7.0/6pcs)	6pcs	150
1-E100	Eリング(E10.0/6入) E-Ring(E10.0/6pcs)	6pcs	150
 ナット Nut			
1-N2016	ナット(M2x1.6/10入) Nut(M2x1.6/10pcs)	10pcs	200
1-N2620	ナット(M2.6x2.0/10入) Nut(M2.6x2.0/10pcs)	10pcs	200
1-N3024	ナット(M3x2.4/10入) Nut(M3x2.4/10pcs)	10pcs	200
1-N4032	ナット(M4x3.2/10入) Nut(M4x3.2/10pcs)	10pcs	200
 ナイロンナット Nylon Nut			
1-N2630N	ナット(M2.6x3.0) ナイロン (5入) Nut(M2.6x3.0) Nylon (5pcs)	5pcs	200
1-N3033N	ナット(M3x3.3) ナイロン (5入) Nut(M3x3.3) Nylon (5pcs)	5pcs	200
1-N3043N	ナット(M3x4.3) ナイロン (5入) Nut(M3x4.3) Nylon (5pcs)	5pcs	200
1-N4055N	ナット(M4x5.5) ナイロン (5入) Nut(M4x5.5) Nylon (5pcs)	5pcs	200
 アルミナイロンナット Aluminium Nylon Nut			
1-N3033NA-B	ナット(M3x3.3) ナイロン(アルミブルー/5入) Nut(M3x3.3) Nylon (Aluminium/Blue/5pcs)	5pcs	300
1-N3033NA-R	ナット(M3x3.3) ナイロン(アルミレッド/5入) Nut(M3x3.3) Nylon (Aluminium/Red/5pcs)	5pcs	300
1-N3033NA-S	ナット(M3x3.3) ナイロン(アルミシルバー/5入) Nut(M3x3.3) Nylon (Aluminium/Silver/5pcs)	5pcs	300
1-N3043NA-B	ナット(M3x4.3) ナイロン(アルミブルー/5入) Nut(M3x4.3) Nylon (Aluminium/Blue/5pcs)	5pcs	300
1-N3043NA-R	ナット(M3x4.3) ナイロン(アルミレッド/5入) Nut(M3x4.3) Nylon (Aluminium/Red/5pcs)	5pcs	300
1-N3043NA-S	ナット(M3x4.3) ナイロン(アルミシルバー/5入) Nut(M3x4.3) Nylon (Aluminium/Silver/5pcs)	5pcs	300
 フランジナット Flanged Nut			
1-N3037F	ナット(M3x3.7) フランジ (10入) Nut(M3x3.7) Flanged (10pcs)	10pcs	200
1-N4045F	ナット(M4x4.5) フランジ (10入) Nut(M4x4.5) Flanged (10pcs)	10pcs	200
1-N4045F-B	ナット(M4x4.5) フランジ(スチールブルー/8入) Nut(M4x4.5) Flanged (Steel/Blue/8pcs)	8pcs	300
1-N4045F-R	ナット(M4x4.5) フランジ(スチールレッド/8入) Nut(M4x4.5) Flanged (Steel/Red/8pcs)	8pcs	300
 フランジナイロンナット Flanged Nylon Nut			
1-N4056FN	ナット(M4x5.6) フランジ ナイロン(5入) Nut(M4x5.6) Flanged Nylon (5pcs)	5pcs	200
1-N4056FN-B	ナット(M4x5.6) フランジ ナイロン(スチールブルー/8入) Nut(M4x5.6) Flanged Nylon (Steel/Blue/8pcs)	8pcs	400
1-N4056FN-R	ナット(M4x5.6) フランジ ナイロン(スチールレッド/8入) Nut(M4x5.6) Flanged Nylon (Steel/Red/8pcs)	8pcs	400





品番 No.	品名 Parts Names	入数 Quantity	★定価
 アルミフランジナイロンナット Aluminium Flanged Nylon Nut			
1-N4045FNA-B	ナット(M4x4.5)フランジナイロン(アルミブルー/4入) Nut(M4x4.5) Flanged Nylon (Alumi./Blue/4pcs)	4pcs	300
1-N4045FNA-G	ナット(M4x4.5)フランジナイロン(アルミゴールド/4入) Nut(M4x4.5) Flanged Nylon (Alumi./Gold/4pcs)	4pcs	300
1-N4045FNA-R	ナット(M4x4.5)フランジナイロン(アルミレッド/4入) Nut(M4x4.5) Flanged Nylon (Alumi./Red/4pcs)	4pcs	300
1-N4045FNA-S	ナット(M4x4.5)フランジナイロン(アルミシルバー/4入) Nut(M4x4.5) Flanged Nylon (Alumi./Silver/4pcs)	4pcs	300
 バインドビス Bind Screw			
1-S02604	バインドビス(M2.6x4/10入) Bind Screw(M2.6x4/10pcs)	10pcs	200
1-S02606	バインドビス(M2.6x6/10入) Bind Screw(M2.6x6/10pcs)	10pcs	200
1-S02608	バインドビス(M2.6x8/10入) Bind Screw(M2.6x8/10pcs)	10pcs	200
1-S02612	バインドビス(M2.6x12/10入) Bind Screw(M2.6x12/10pcs)	10pcs	200
1-S03006	バインドビス(M3x6/10入) Bind Screw(M3x6/10pcs)	10pcs	200
1-S03008	バインドビス(M3x8/10入) Bind Screw(M3x8/10pcs)	10pcs	200
1-S03010	バインドビス(M3x10/10入) Bind Screw(M3x10/10pcs)	10pcs	200
1-S03012	バインドビス(M3x12/10入) Bind Screw(M3x12/10pcs)	10pcs	200
1-S06016	バインドビス(M3x16/10入) Bind Screw(M3x16/10pcs)	10pcs	200
1-S03018	バインドビス(M3x18/10入) Bind Screw(M3x18/10pcs)	10pcs	200
1-S03025	バインドビス(M3x25/10入) Bind Screw(M3x25/10pcs)	10pcs	200
1-S03030	バインドビス(M3x30/10入) Bind Screw(M3x30/10pcs)	10pcs	200
1-S04006	バインドビス(M4x6/10入) Bind Screw(M4x6/10pcs)	10pcs	200
1-S04010	バインドビス(M4x10/10入) Bind Screw(M4x10/10pcs)	10pcs	200
1-S04015	バインドビス(M4x15/10入) Bind Screw(M4x15/10pcs)	10pcs	200
1-S04020	バインドビス(M4x20/10入) Bind Screw(M4x20/10pcs)	10pcs	200
 バインドタッピングビス Bind Self-Tapping Screw			
1-S02606TP	TPバインドビス(M2.6x6/10入) TP Bind Screw(M2.6x6/10pcs)	10pcs	200
1-S02608TP	TPバインドビス(M2.6x8/10入) TP Bind Screw(M2.6x8/10pcs)	10pcs	200
1-S02612TP	TPバインドビス(M2.6x12/10入) TP Bind Screw(M2.6x12/10pcs)	10pcs	200
1-S03008TP	TPバインドビス(M3x8/10入) TP Bind Screw(M3x8/10pcs)	10pcs	200
1-S03010TP	TPバインドビス(M3x10/10入) TP Bind Screw(M3x10/10pcs)	10pcs	200
1-S03012TP	TPバインドビス(M3x12/10入) TP Bind Screw(M3x12/10pcs)	10pcs	200
1-S03015TP	TPバインドビス(M3x15/10入) TP Bind Screw(M3x15/10pcs)	10pcs	200
1-S03018TP	TPバインドビス(M3x18/10入) TP Bind Screw(M3x18/10pcs)	10pcs	200
1-S03020TP	TPバインドビス(M3x20/10入) TP Bind Screw(M3x20/10pcs)	10pcs	200
1-S04010TP	TPバインドビス(M4x10/10入) TP Bind Screw(M4x10/10pcs)	10pcs	200
1-S04015TP	TPバインドビス(M4x15/10入) TP Bind Screw(M4x15/10pcs)	10pcs	200
1-S04020TP	TPバインドビス(M4x20/10入) TP Bind Screw(M4x20/10pcs)	10pcs	200
 チタンバインドビス Titanium Bind Screw			
1-S03008T	バインドビス(M3x8)(チタン/10入) Bind Screw(Titanium/M3x8/10pcs)	10pcs	400
1-S03010T	バインドビス(M3x10)(チタン/10入) Bind Screw(Titanium/M3x10/10pcs)	10pcs	400
1-S03012T	バインドビス(M3x12)(チタン/10入) Bind Screw(Titanium/M3x12/10pcs)	10pcs	400
1-S03015T	バインドビス(M3x15)(チタン/8入) Bind Screw(Titanium/M3x15/8pcs)	8pcs	400





品番 No.	品名 Parts Names	入数 Quantity	★定価
 ボタンヘックスビス Button Hex Screw			
1-S12605H	ボタンビス(M2.6x5)(ヘックス/10入) Button Screw(Hex/M2.6x5/10pcs)	10pcs	400
1-S13006H	ボタンビス(M3x6)(ヘックス/10入) Button Screw(Hex/M3x6/10pcs)	10pcs	300
1-S13008H	ボタンビス(M3x8)(ヘックス/10入) Button Screw(Hex/M3x8/10pcs)	10pcs	300
1-S13010H	ボタンビス(M3x10)(ヘックス/10入) Button Screw(Hex/M3x10/10pcs)	10pcs	300
1-S13012H	ボタンビス(M3x12)(ヘックス/10入) Button Screw(Hex/M3x12/10pcs)	10pcs	300
1-S13015H	ボタンビス(M3x15)(ヘックス/10入) Button Screw(Hex/M3x15/10pcs)	10pcs	300
1-S13018H	ボタンビス(M3x18)(ヘックス/10入) Button Screw(Hex/M3x18/10pcs)	10pcs	300
1-S13025H	ボタンビス(M3x25)(ヘックス/5入) Button Screw(Hex/M3x25/5pcs)	5pcs	300
1-S14008H	ボタンビス(M4x8)(ヘックス/10入) Button Screw(Hex/M4x8/10pcs)	10pcs	300
1-S14010H	ボタンビス(M4x10)(ヘックス/10入) Button Screw(Hex/M4x10/10pcs)	10pcs	300
1-S14015H	ボタンビス(M4x15)(ヘックス/5入) Button Screw(Hex/M4x15/5pcs)	5pcs	300
1-S14018H	ボタンビス(M4x18)(ヘックス/5入) Button Screw(Hex/M4x18/5pcs)	5pcs	300
1-S14020H	ボタンビス(M4x20)(ヘックス/5入) Button Screw(Hex/M4x20/5pcs)	5pcs	300
1-S14022H	ボタンビス(M4x22)(ヘックス/5入) Button Screw(Hex/M4x22/5pcs)	5pcs	300
 チタンボタンヘックスビス Titanium Button Hex Screw			
1-S13006HT	ボタンビス(M3x6)(ヘックス/チタン/8入) Button Screw(Hex/Titanium/M3x6/8pcs)	8pcs	500
1-S13008HT	ボタンビス(M3x8)(ヘックス/チタン/8入) Button Screw(Hex/Titanium/M3x8/8pcs)	8pcs	500
1-S13010HT	ボタンビス(M3x10)(ヘックス/チタン/8入) Button Screw(Hex/Titanium/M3x10/8pcs)	8pcs	500
1-S13012HT	ボタンビス(M3x12)(ヘックス/チタン/8入) Button Screw(Hex/Titanium/M3x12/8pcs)	8pcs	500
1-S13015HT	ボタンビス(M3x15)(ヘックス/チタン/8入) Button Screw(Hex/Titanium/M3x15/8pcs)	8pcs	500
1-S14008HT	ボタンビス(M4x8)(ヘックス/チタン/5入) Button Screw(Hex/Titanium/M4x8/5pcs)	5pcs	700
 キャップビス Cap Screw			
1-S22610	キャップビス(M2.6x10/5入) Cap Screw(M2.6x10/5pcs)	5pcs	200
1-S22612	キャップビス(M2.6x12/5入) Cap Screw(M2.6x12/5pcs)	5pcs	200
1-S23008	キャップビス(M3x8/5入) Cap Screw(M3x8/5pcs)	5pcs	200
1-S23010	キャップビス(M3x10/5入) Cap Screw(M3x10/5pcs)	5pcs	200
1-S23012	キャップビス(M3x12/5入) Cap Screw(M3x12/5pcs)	5pcs	200
1-S23015	キャップビス(M3x15/5入) Cap Screw(M3x15/5pcs)	5pcs	200
1-S23018	キャップビス(M3x18/5入) Cap Screw(M3x18/5pcs)	5pcs	200
1-S23020	キャップビス(M3x20/5入) Cap Screw(M3x20/5pcs)	5pcs	200
1-S23022	キャップビス(M3x22/5入) Cap Screw(M3x22/5pcs)	5pcs	200
1-S23025	キャップビス(M3x25/5入) Cap Screw(M3x25/5pcs)	5pcs	200
1-S23030	キャップビス(M3x30/5入) Cap Screw(M3x30/5pcs)	5pcs	200
1-S24010	キャップビス(M4x10/5入) Cap Screw(M4x10/5pcs)	5pcs	200
 フランジ付キャップビス Flanged Cap Screw			
1-S23006F	キャップビス(M3x6/フランジ付/5入) Cap Screw(M3x6/Flanged/5pcs)	5pcs	400
1-S23008F	キャップビス(M3x8/フランジ付/5入) Cap Screw(M3x8/Flanged/5pcs)	5pcs	400
1-S24008F	キャップビス(M4x8/フランジ付/5入) Cap Screw(M4x8/Flanged/5pcs)	5pcs	400
1-S24010F	キャップビス(M4x10/フランジ付/5入) Cap Screw(M4x10/Flanged/5pcs)	5pcs	400

ビス・ナット・リング・ワッシャー (2) Screw, Nut, Ring, Washer (2)

★ FOR JAPANESE MARKET ONLY.



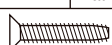
品番 No.	品名 Parts Names	入数 Quantity	★定価
 サラビス Flat Head Screw			
1-S32608	サラビス(M2.6x8/10入) Flat Head Screw(M2.6x8/10pcs)	10pcs	200
1-S32612	サラビス(M2.6x12/10入) Flat Head Screw(M2.6x12/10pcs)	10pcs	200
1-S33006	サラビス(M3x6/10入) Flat Head Screw(M3x6/10pcs)	10pcs	200
1-S33008	サラビス(M3x8/10入) Flat Head Screw(M3x8/10pcs)	10pcs	200
1-S33010	サラビス(M3x10/10入) Flat Head Screw(M3x10/10pcs)	10pcs	200
1-S33012	サラビス(M3x12/10入) Flat Head Screw(M3x12/10pcs)	10pcs	200
1-S33014	サラビス(M3x14/10入) Flat Head Screw(M3x14/10pcs)	10pcs	200
1-S33016	サラビス(M3x16/10入) Flat Head Screw(M3x16/10pcs)	10pcs	200
1-S33018	サラビス(M3x18/10入) Flat Head Screw(M3x18/10pcs)	10pcs	200
1-S33030	サラビス(M3x30/10入) Flat Head Screw(M3x30/10pcs)	10pcs	200
1-S34006	サラビス(M4x6/10入) Flat Head Screw(M4x6/10pcs)	10pcs	200
1-S34010	サラビス(M4x10/10入) Flat Head Screw(M4x10/10pcs)	10pcs	200
1-S34012	サラビス(M4x12/10入) Flat Head Screw(M4x12/10pcs)	10pcs	200
1-S34015	サラビス(M4x15/10入) Flat Head Screw(M4x15/10pcs)	10pcs	200
1-S34018	サラビス(M4x18/10入) Flat Head Screw(M4x18/10pcs)	10pcs	200
1-S34020	サラビス(M4x20/10入) Flat Head Screw(M4x20/10pcs)	10pcs	200
 サラヘックスビス Flat Head Hex Screw			
1-S33005H	サラビス(M3x5)(ヘックス/10入) Flat Head Screw(Hex/M3x5/10pcs)	10pcs	300
1-S33006H	サラビス(M3x6)(ヘックス/10入) Flat Head Screw(Hex/M3x6/10pcs)	10pcs	300
1-S33008H	サラビス(M3x8)(ヘックス/10入) Flat Head Screw(Hex/M3x8/10pcs)	10pcs	300
1-S33010H	サラビス(M3x10)(ヘックス/10入) Flat Head Screw(Hex/M3x10/10pcs)	10pcs	300
1-S33015H	サラビス(M3x15)(ヘックス/10入) Flat Head Screw(Hex/M3x15/10pcs)	10pcs	300
1-S33018H	サラビス(M3x18)(ヘックス/10入) Flat Head Screw(Hex/M3x18/10pcs)	10pcs	300
1-S34006H	サラビス(M4x6)(ヘックス/10入) Flat Head Screw(Hex/M4x6/10pcs)	10pcs	400
1-S34010H	サラビス(M4x10)(ヘックス/10入) Flat Head Screw(Hex/M4x10/10pcs)	10pcs	400
1-S34012H	サラビス(M4x12)(ヘックス/10入) Flat Head Screw(Hex/M4x12/10pcs)	10pcs	400
1-S34015H	サラビス(M4x15)(ヘックス/10入) Flat Head Screw(Hex/M4x15/10pcs)	10pcs	400
1-S34018H	サラビス(M4x18)(ヘックス/6入) Flat Head Screw(Hex/M4x18/6pcs)	6pcs	400
1-S34020H	サラビス(M4x20)(ヘックス/5入) Flat Head Screw(Hex/M4x20/5pcs)	5pcs	400
1-S34025H	サラビス(M4x25)(ヘックス/5入) Flat Head Screw(Hex/M4x25/5pcs)	5pcs	400
 サラタッピングビス Flat Head Self-Tapping Screw			
1-S32606TP	TPサラビス(M2.6x6/10入) TP Flat Head Screw(M2.6x6/10pcs)	10pcs	200
1-S32608TP	TPサラビス(M2.6x8/10入) TP Flat Head Screw(M2.6x8/10pcs)	10pcs	200
1-S32612TP	TPサラビス(M2.6x12/10入) TP Flat Head Screw(M2.6x12/10pcs)	10pcs	200
1-S33006TP	TPサラビス(M3x6/10入) TP Flat Head Screw(M3x6/10pcs)	10pcs	200
1-S33008TP	TPサラビス(M3x8/10入) TP Flat Head Screw(M3x8/10pcs)	10pcs	200
1-S33010TP	TPサラビス(M3x10/10入) TP Flat Head Screw(M3x10/10pcs)	10pcs	200
1-S33012TP	TPサラビス(M3x12/10入) TP Flat Head Screw(M3x12/10pcs)	10pcs	200
1-S33015TP	TPサラビス(M3x15/10入) TP Flat Head Screw(M3x15/10pcs)	10pcs	200
1-S33018TP	TPサラビス(M3x18/10入) TP Flat Head Screw(M3x18/10pcs)	10pcs	200





品番 No.	品名 Parts Names	入数 Quantity	★定価
1-S34015TP	TPサラビス(M4x15/10入) TP Flat Head Screw(M4x15/10pcs)	10pcs	200
1-S34020TP	TPサラビス(M4x20/10入) TP Flat Head Screw(M4x20/10pcs)	10pcs	200
1-S34025TP	TPサラビス(M4x25/10入) TP Flat Head Screw(M4x25/10pcs)	10pcs	200
 チタンサラビス Titanium Flat Head Screw			
1-S33008T	サラビス(M3x8)(チタン/10入) Flat Head Screw(Titanium/M3x8/10pcs)	10pcs	400
1-S33010T	サラビス(M3x10)(チタン/10入) Flat Head Screw(Titanium/M3x10/10pcs)	10pcs	400
1-S33012T	サラビス(M3x12)(チタン/10入) Flat Head Screw(Titanium/M3x12/10pcs)	10pcs	400
1-S33015T	サラビス(M3x15)(チタン/8入) Flat Head Screw(Titanium/M3x15/8pcs)	8pcs	400
1-S34006T	サラビス(M4x6)(チタン/8入) Flat Head Screw(Titanium/M4x6/8pcs)	8pcs	600
1-S34010T	サラビス(M4x10)(チタン/6入) Flat Head Screw(Titanium/M4x10/6pcs)	6pcs	600
1-S34015T	サラビス(M4x15)(チタン/5入) Flat Head Screw(Titanium/M4x15/5pcs)	5pcs	600
1-S34020T	サラビス(M4x20)(チタン/4入) Flat Head Screw(Titanium/M4x20/4pcs)	4pcs	600
 チタンサラヘックスビス Titanium Flat Head Hex Screw			
1-S33006HT	サラビス(M3x6)(ヘックス/チタン/8入) Flat Head Screw(Hex/Titanium/M3x6/8pcs)	8pcs	500
1-S33008HT	サラビス(M3x8)(ヘックス/チタン/8入) Flat Head Screw(Hex/Titanium/M3x8/8pcs)	8pcs	500
1-S33010HT	サラビス(M3x10)(ヘックス/チタン/8入) Flat Head Screw(Hex/Titanium/M3x10/8pcs)	8pcs	500
1-S33012HT	サラビス(M3x12)(ヘックス/チタン/8入) Flat Head Screw(Hex/Titanium/M3x12/8pcs)	8pcs	500
1-S33015HT	サラビス(M3x15)(ヘックス/チタン/8入) Flat Head Screw(Hex/Titanium/M3x15/8pcs)	8pcs	500
1-S33018HT	サラビス(M3x18)(ヘックス/チタン/6入) Flat Head Screw(Hex/Titanium/M3x18/6pcs)	6pcs	650
1-S34010HT	サラビス(M4x10)(ヘックス/チタン/5入) Flat Head Screw(Hex/Titanium/M4x10/5pcs)	5pcs	650
1-S34015HT	サラビス(M4x15)(ヘックス/チタン/5入) Flat Head Screw(Hex/Titanium/M4x15/5pcs)	5pcs	750
1-S34025HT	サラビス(M4x25)(ヘックス/チタン/3入) Flat Head Screw(Hex/Titanium/M4x25/3pcs)	3pcs	700
 チタンサラタッピングビス Titanium Flat Head Self-Tapping Screw			
1-S33008TPT	TPサラビス(M3x8)(チタン/10入) TP Flat Head Screw(Titanium/M3x8/10pcs)	10pcs	400
1-S33010TPT	TPサラビス(M3x10)(チタン/10入) TP Flat Head Screw(Titanium/M3x10/10pcs)	10pcs	400
1-S33012TPT	TPサラビス(M3x12)(チタン/10入) TP Flat Head Screw(Titanium/M3x12/10pcs)	10pcs	400
1-S33015TPT	TPサラビス(M3x15)(チタン/8入) TP Flat Head Screw(Titanium/M3x15/8pcs)	8pcs	400
1-S34015TPT	TPサラビス(M4x15)(チタン/4入) TP Flat Head Screw(Titanium/M4x15/4pcs)	4pcs	600
1-S34020TPT	TPサラビス(M4x20)(チタン/4入) TP Flat Head Screw(Titanium/M4x20/4pcs)	4pcs	600
1-S34025TPT	TPサラビス(M4x25)(チタン/4入) TP Flat Head Screw(Titanium/M4x25/4pcs)	4pcs	600
 ナベビス Round Head Screw			
1-S42008	ナベビス(M2x8/10入) Round Screw(M2x8/10pcs)	10pcs	200
1-S42010	ナベビス(M2x10/10入) Round Screw(M2x10/10pcs)	10pcs	200
1-S42015	ナベビス(M2x15/10入) Round Screw(M2x15/10pcs)	10pcs	200
1-S42625	ナベビス(M2.6x25/10入) Round Screw(M2.6x25/10pcs)	10pcs	200
1-S42630	ナベビス(M2.6x30/10入) Round Screw(M2.6x30/10pcs)	10pcs	200
1-S43006	ナベビス(M3x6/10入) Round Screw(M3x6/10pcs)	10pcs	200
1-S43012	ナベビス(M4x12/10入) Round Screw(M4x12/10pcs)	10pcs	200





品番 No.	品名 Parts Names	入数 Quantity	★定価
 ナベタッピングビス Round Head Self-Tapping Screw			
1-S42008TP	TPナベビス(M2x8/10入) TP Round Screw(M2x8/10pcs)	10pcs	200
1-S42010TP	TPナベビス(M2x10/10入) TP Round Screw(M2x10/10pcs)	10pcs	200
1-S43008TP	TPナベビス(M3x8/10入) TP Round Screw(M3x8/10pcs)	10pcs	200
1-S43012TP	TPナベビス(M3x12/10入) TP Round Screw(M3x12/10pcs)	10pcs	200
1-S43015TP	TPナベビス(M3x15/10入) TP Round Screw(M3x15/10pcs)	10pcs	200
 セットビス Set Screw			
1-S53003	セットビス(M3x3/10入) Set Screw(M3x3/10pcs)	10pcs	200
1-S53004	セットビス(M3x4/10入) Set Screw(M3x4/10pcs)	10pcs	200
1-S53005	セットビス(M3x5/10入) Set Screw(M3x5/10pcs)	10pcs	200
1-S53006	セットビス(M3x6/10入) Set Screw(M3x6/10pcs)	10pcs	200
1-S53010	セットビス(M3x10/10入) Set Screw(M3x10/10pcs)	10pcs	200
1-S53012	セットビス(M3x12/10入) Set Screw(M3x12/10pcs)	10pcs	200
1-S53014	セットビス(M3x14/5入) Set Screw(M3x14/5pcs)	5pcs	200
1-S53020	セットビス(M3x20/5入) Set Screw(M3x20/5pcs)	5pcs	250
1-S53025	セットビス(M3x25/5入) Set Screw(M3x25/5pcs)	5pcs	300
1-S54004	セットビス(M4x4/10入) Set Screw(M4x4/10pcs)	10pcs	200
1-S54008	セットビス(M4x8/10入) Set Screw(M4x8/10pcs)	10pcs	200
1-S54012	セットビス(M4x12/10入) Set Screw(M4x12/10pcs)	10pcs	200
1-S54020	セットビス(M4x20/5入) Set Screw(M4x20/5pcs)	5pcs	250
1-S55004	セットビス(M5x4/5入) Set Screw(M5x4/5pcs)	5pcs	250
1-S55040	セットビス(M5x40/5入) Set Screw(M5x40/5pcs)	5pcs	300
 ワッシャー Washer			
1-W200604	ワッシャー(M2x6x0.4/10入) Washer(M2x6x0.4/10pcs)	10pcs	200
1-W260705	ワッシャー(M2.6x7x0.5/10入) Washer(M2.6x7x0.5/10pcs)	10pcs	200
1-W300805	ワッシャー(M3x8x0.5/10入) Washer(M3x8x0.5/10pcs)	10pcs	200
1-W301010	ワッシャー(M3x10x1/10入) Washer(M3x10x1/10pcs)	10pcs	400
1-W401005	ワッシャー(M4x10x0.5/10入) Washer(M4x10x0.5/10pcs)	10pcs	400
1-W401008	ワッシャー(M4x10x0.8/10入) Washer(M4x10x0.8/10pcs)	10pcs	200
1-W501208	ワッシャー(M5x12x0.8/10入) Washer(M5x12x0.8/10pcs)	10pcs	200
1-W701105	ワッシャー(M7x11x0.5/5入) Washer(M7x11x0.5/5pcs)	5pcs	200
1-W701110	ワッシャー(M7x11x1.0/5入) Washer(M7x11x1.0/5pcs)	5pcs	200
 スプリングワッシャー Spring Washer			
1-W300615S	ワッシャー(M3x6x1.5)スプリング(10入) Washer(Spring/M3x6x1.5/10pcs)	10pcs	200

ビス・ナット・リング・ワッシャー (2) Screw, Nut, Ring, Washer (2)

★ FOR JAPANESE MARKET ONLY.

品番 No.	品名 Parts Names	入数 Quantity	★定価
 サラビス Flat Head Screw			
1-S32608	サラビス(M2.6x8/10入) Flat Head Screw(M2.6x8/10pcs)	10pcs	200
1-S32612	サラビス(M2.6x12/10入) Flat Head Screw(M2.6x12/10pcs)	10pcs	200
1-S33006	サラビス(M3x6/10入) Flat Head Screw(M3x6/10pcs)	10pcs	200
1-S33008	サラビス(M3x8/10入) Flat Head Screw(M3x8/10pcs)	10pcs	200
1-S33010	サラビス(M3x10/10入) Flat Head Screw(M3x10/10pcs)	10pcs	200
1-S33012	サラビス(M3x12/10入) Flat Head Screw(M3x12/10pcs)	10pcs	200
1-S33014	サラビス(M3x14/10入) Flat Head Screw(M3x14/10pcs)	10pcs	200
1-S33016	サラビス(M3x16/10入) Flat Head Screw(M3x16/10pcs)	10pcs	200
1-S33018	サラビス(M3x18/10入) Flat Head Screw(M3x18/10pcs)	10pcs	200
1-S33030	サラビス(M3x30/10入) Flat Head Screw(M3x30/10pcs)	10pcs	200
1-S34006	サラビス(M4x6/10入) Flat Head Screw(M4x6/10pcs)	10pcs	200
1-S34010	サラビス(M4x10/10入) Flat Head Screw(M4x10/10pcs)	10pcs	200
1-S34012	サラビス(M4x12/10入) Flat Head Screw(M4x12/10pcs)	10pcs	200
1-S34015	サラビス(M4x15/10入) Flat Head Screw(M4x15/10pcs)	10pcs	200
1-S34018	サラビス(M4x18/10入) Flat Head Screw(M4x18/10pcs)	10pcs	200
1-S34020	サラビス(M4x20/10入) Flat Head Screw(M4x20/10pcs)	10pcs	200
 サラヘックスビス Flat Head Hex Screw			
1-S33005H	サラビス(M3x5)(ヘックス/10入) Flat Head Screw(Hex/M3x5/10pcs)	10pcs	300
1-S33006H	サラビス(M3x6)(ヘックス/10入) Flat Head Screw(Hex/M3x6/10pcs)	10pcs	300
1-S33008H	サラビス(M3x8)(ヘックス/10入) Flat Head Screw(Hex/M3x8/10pcs)	10pcs	300
1-S33010H	サラビス(M3x10)(ヘックス/10入) Flat Head Screw(Hex/M3x10/10pcs)	10pcs	300
1-S33015H	サラビス(M3x15)(ヘックス/10入) Flat Head Screw(Hex/M3x15/10pcs)	10pcs	300
1-S33018H	サラビス(M3x18)(ヘックス/10入) Flat Head Screw(Hex/M3x18/10pcs)	10pcs	300
1-S34006H	サラビス(M4x6)(ヘックス/10入) Flat Head Screw(Hex/M4x6/10pcs)	10pcs	400
1-S34010H	サラビス(M4x10)(ヘックス/10入) Flat Head Screw(Hex/M4x10/10pcs)	10pcs	400
1-S34012H	サラビス(M4x12)(ヘックス/10入) Flat Head Screw(Hex/M4x12/10pcs)	10pcs	400
1-S34015H	サラビス(M4x15)(ヘックス/10入) Flat Head Screw(Hex/M4x15/10pcs)	10pcs	400
1-S34018H	サラビス(M4x18)(ヘックス/6入) Flat Head Screw(Hex/M4x18/6pcs)	6pcs	400
1-S34020H	サラビス(M4x20)(ヘックス/5入) Flat Head Screw(Hex/M4x20/5pcs)	5pcs	400
1-S34025H	サラビス(M4x25)(ヘックス/5入) Flat Head Screw(Hex/M4x25/5pcs)	5pcs	400
 サラタッピングビス Flat Head Self-Tapping Screw			
1-S32606TP	TPサラビス(M2.6x6/10入) TP Flat Head Screw(M2.6x6/10pcs)	10pcs	200
1-S32608TP	TPサラビス(M2.6x8/10入) TP Flat Head Screw(M2.6x8/10pcs)	10pcs	200
1-S32612TP	TPサラビス(M2.6x12/10入) TP Flat Head Screw(M2.6x12/10pcs)	10pcs	200
1-S33006TP	TPサラビス(M3x6/10入) TP Flat Head Screw(M3x6/10pcs)	10pcs	200
1-S33008TP	TPサラビス(M3x8/10入) TP Flat Head Screw(M3x8/10pcs)	10pcs	200
1-S33010TP	TPサラビス(M3x10/10入) TP Flat Head Screw(M3x10/10pcs)	10pcs	200
1-S33012TP	TPサラビス(M3x12/10入) TP Flat Head Screw(M3x12/10pcs)	10pcs	200
1-S33015TP	TPサラビス(M3x15/10入) TP Flat Head Screw(M3x15/10pcs)	10pcs	200
1-S33018TP	TPサラビス(M3x18/10入) TP Flat Head Screw(M3x18/10pcs)	10pcs	200

品番 No.	品名 Parts Names	入数 Quantity	★定価
1-S34015TP	TPサラビス(M4x15/10入) TP Flat Head Screw(M4x15/10pcs)	10pcs	200
1-S34020TP	TPサラビス(M4x20/10入) TP Flat Head Screw(M4x20/10pcs)	10pcs	200
1-S34025TP	TPサラビス(M4x25/10入) TP Flat Head Screw(M4x25/10pcs)	10pcs	200
 チタンサラビス Titanium Flat Head Screw			
1-S33008T	サラビス(M3x8)(チタン/10入) Flat Head Screw(Titanium/M3x8/10pcs)	10pcs	400
1-S33010T	サラビス(M3x10)(チタン/10入) Flat Head Screw(Titanium/M3x10/10pcs)	10pcs	400
1-S33012T	サラビス(M3x12)(チタン/10入) Flat Head Screw(Titanium/M3x12/10pcs)	10pcs	400
1-S33015T	サラビス(M3x15)(チタン/8入) Flat Head Screw(Titanium/M3x15/8pcs)	8pcs	400
1-S34006T	サラビス(M4x6)(チタン/8入) Flat Head Screw(Titanium/M4x6/8pcs)	8pcs	600
1-S34010T	サラビス(M4x10)(チタン/6入) Flat Head Screw(Titanium/M4x10/6pcs)	6pcs	600
1-S34015T	サラビス(M4x15)(チタン/5入) Flat Head Screw(Titanium/M4x15/5pcs)	5pcs	600
1-S34020T	サラビス(M4x20)(チタン/4入) Flat Head Screw(Titanium/M4x20/4pcs)	4pcs	600
 チタンサラヘックスビス Titanium Flat Head Hex Screw			
1-S33006HT	サラビス(M3x6)(ヘックス/チタン/8入) Flat Head Screw(Hex/Titanium/M3x6/8pcs)	8pcs	500
1-S33008HT	サラビス(M3x8)(ヘックス/チタン/8入) Flat Head Screw(Hex/Titanium/M3x8/8pcs)	8pcs	500
1-S33010HT	サラビス(M3x10)(ヘックス/チタン/8入) Flat Head Screw(Hex/Titanium/M3x10/8pcs)	8pcs	500
1-S33012HT	サラビス(M3x12)(ヘックス/チタン/8入) Flat Head Screw(Hex/Titanium/M3x12/8pcs)	8pcs	500
1-S33015HT	サラビス(M3x15)(ヘックス/チタン/8入) Flat Head Screw(Hex/Titanium/M3x15/8pcs)	8pcs	500
1-S33018HT	サラビス(M3x18)(ヘックス/チタン/6入) Flat Head Screw(Hex/Titanium/M3x18/6pcs)	6pcs	650
1-S34010HT	サラビス(M4x10)(ヘックス/チタン/5入) Flat Head Screw(Hex/Titanium/M4x10/5pcs)	5pcs	650
1-S34015HT	サラビス(M4x15)(ヘックス/チタン/5入) Flat Head Screw(Hex/Titanium/M4x15/5pcs)	5pcs	750
1-S34025HT	サラビス(M4x25)(ヘックス/チタン/3入) Flat Head Screw(Hex/Titanium/M4x25/3pcs)	3pcs	700
 チタンサラタッピングビス Titanium Flat Head Self-Tapping Screw			
1-S33008TP	TPサラビス(M3x8)(チタン/10入) TP Flat Head Screw(Titanium/M3x8/10pcs)	10pcs	400
1-S33010TP	TPサラビス(M3x10)(チタン/10入) TP Flat Head Screw(Titanium/M3x10/10pcs)	10pcs	400
1-S33012TP	TPサラビス(M3x12)(チタン/10入) TP Flat Head Screw(Titanium/M3x12/10pcs)	10pcs	400
1-S33015TP	TPサラビス(M3x15)(チタン/8入) TP Flat Head Screw(Titanium/M3x15/8pcs)	8pcs	400
1-S34015TP	TPサラビス(M4x15)(チタン/4入) TP Flat Head Screw(Titanium/M4x15/4pcs)	4pcs	600
1-S34020TP	TPサラビス(M4x20)(チタン/4入) TP Flat Head Screw(Titanium/M4x20/4pcs)	4pcs	600
1-S34025TP	TPサラビス(M4x25)(チタン/4入) TP Flat Head Screw(Titanium/M4x25/4pcs)	4pcs	600
 ナベビス Round Head Screw			
1-S42008	ナベビス(M2x8/10入) Round Screw(M2x8/10pcs)	10pcs	200
1-S42010	ナベビス(M2x10/10入) Round Screw(M2x10/10pcs)	10pcs	200
1-S42015	ナベビス(M2x15/10入) Round Screw(M2x15/10pcs)	10pcs	200
1-S42625	ナベビス(M2.6x25/10入) Round Screw(M2.6x25/10pcs)	10pcs	200
1-S42630	ナベビス(M2.6x30/10入) Round Screw(M2.6x30/10pcs)	10pcs	200
1-S43006	ナベビス(M3x6/10入) Round Screw(M3x6/10pcs)	10pcs	200
1-S43012	ナベビス(M4x12/10入) Round Screw(M4x12/10pcs)	10pcs	200

品番 No.	品名 Parts Names	入数 Quantity	★定価
 ナベタッピングビス Round Head Self-Tapping Screw			
1-S42008TP	TPナベビス(M2x8/10入) TP Round Screw(M2x8/10pcs)	10pcs	200
1-S42010TP	TPナベビス(M2x10/10入) TP Round Screw(M2x10/10pcs)	10pcs	200
1-S43008TP	TPナベビス(M3x8/10入) TP Round Screw(M3x8/10pcs)	10pcs	200
1-S43012TP	TPナベビス(M3x12/10入) TP Round Screw(M3x12/10pcs)	10pcs	200
1-S43015TP	TPナベビス(M3x15/10入) TP Round Screw(M3x15/10pcs)	10pcs	200
 セットビス Set Screw			
1-S53003	セットビス(M3x3/10入) Set Screw(M3x3/10pcs)	10pcs	200
1-S53004	セットビス(M3x4/10入) Set Screw(M3x4/10pcs)	10pcs	200
1-S53005	セットビス(M3x5/10入) Set Screw(M3x5/10pcs)	10pcs	200
1-S53006	セットビス(M3x6/10入) Set Screw(M3x6/10pcs)	10pcs	200
1-S53010	セットビス(M3x10/10入) Set Screw(M3x10/10pcs)	10pcs	200
1-S53012	セットビス(M3x12/10入) Set Screw(M3x12/10pcs)	10pcs	200
1-S53014	セットビス(M3x14/5入) Set Screw(M3x14/5pcs)	5pcs	200
1-S53020	セットビス(M3x20/5入) Set Screw(M3x20/5pcs)	5pcs	250
1-S53025	セットビス(M3x25/5入) Set Screw(M3x25/5pcs)	5pcs	300
1-S54004	セットビス(M4x4/10入) Set Screw(M4x4/10pcs)	10pcs	200
1-S54008	セットビス(M4x8/10入) Set Screw(M4x8/10pcs)	10pcs	200
1-S54012	セットビス(M4x12/10入) Set Screw(M4x12/10pcs)	10pcs	200
1-S54020	セットビス(M4x20/5入) Set Screw(M4x20/5pcs)	5pcs	250
1-S55004	セットビス(M5x4/5入) Set Screw(M5x4/5pcs)	5pcs	250
1-S55040	セットビス(M5x40/5入) Set Screw(M5x40/5pcs)	5pcs	300
 ワッシャー Washer			
1-W200604	ワッシャー(M2x6x0.4/10入) Washer(M2x6x0.4/10pcs)	10pcs	200
1-W260705	ワッシャー(M2.6x7x0.5/10入) Washer(M2.6x7x0.5/10pcs)	10pcs	200
1-W300805	ワッシャー(M3x8x0.5/10入) Washer(M3x8x0.5/10pcs)	10pcs	200
1-W301010	ワッシャー(M3x10x1/10入) Washer(M3x10x1/10pcs)	10pcs	400
1-W401005	ワッシャー(M4x10x0.5/10入) Washer(M4x10x0.5/10pcs)	10pcs	400
1-W401008	ワッシャー(M4x10x0.8/10入) Washer(M4x10x0.8/10pcs)	10pcs	200
1-W501208	ワッシャー(M5x12x0.8/10入) Washer(M5x12x0.8/10pcs)	10pcs	200
1-W701105	ワッシャー(M7x11x0.5/5入) Washer(M7x11x0.5/5pcs)	5pcs	200
1-W701110	ワッシャー(M7x11x1.0/5入) Washer(M7x11x1.0/5pcs)	5pcs	200
 スプリングワッシャー Spring Washer			
1-W300615S	ワッシャー(M3x6x1.5) スプリング(10入) Washer(Spring/M3x6x1.5/10pcs)	10pcs	200

京商スペアパーツ・オプションパーツの購入方法

※これらの購入方法は日本国内に限らせていただきます



- 部品をこわしたり、なくしてしまった場合でもスペアパーツやオプションパーツを購入し、元どおりに直す事ができます。
- パーツはお店で直接購入していただくか、お店に行けない場合は、インターネットか電話注文で京商から通信販売で購入することができます。
(現金書留及び郵便振込みによる通信販売は平成20年3月31日をもって終了させていただいておりますので予めご了承ください)
- 商品のご購入に際しては商品代金(税込)とは別に発送手数料が必要です。

※お支払い方法により発送手数料が異なりますので下記の注文専用電話にてご確認ください。
※お届け予定日数は夏・冬期休業または交通事情等運送上の理由により、遅れる場合がございますのであらかじめご了承ください。

1.まずはお店でお求めください。

まずは、お近くのお店か、この商品をお買い求めいただいたお店にご来店ください。ご希望のパーツの在庫があれば即購入できます。その際に組立/取扱説明書をお持ちになると購入がスムーズになります。



お店で在庫切れの場合でも京商の『オンラインパーツ直送便』※でお店から京商へ申し込みます

お店でご希望のパーツがたまたま品切れだった場合でも、京商の『オンラインパーツ直送便』※を利用すればその場で注文できます。『オンラインパーツ直送便』は、ご希望のパーツの品番や数量等を直接お店にご注文してください。在庫確認後代金をお支払いいただければ結構です。お客様のご自宅か、お店にお届けします。

※一部取扱っていないお店もございます。



オンラインパーツ直送便取扱店はこのステッカーが目印です。

A: 取扱説明書で必要なパーツの品番と数量を確認する。



B: お店で必要なパーツを注文し代金を支払う。



C: ご注文から約3~4日でお客様のご自宅か、お店にお届けします。



2.お店に行けない場合は 次の方法で京商から通信販売で購入できます。

お店に行けない場合は、京商ホームページ内の京商オンラインショップからお申し込みください。

インターネットで京商に申し込む

<http://kyoshoshop-online.com>



KYOSHOホームページ内のインデックスから京商オンラインショップをクリックしていただくか、右記QRコードを携帯で読み込んでいただくと直接サイトにアクセスできます。必要事項を入力の上ご利用ください。オンラインショップ(インターネット)でお申し込みの場合は2種類(各社クレジットカード、代引支払い)からお選びいただけますのでご利用ください。



京商株式会社

〒243-0034 神奈川県厚木市船子153

●お問い合わせはユーザー相談室まで

電話 046-229-4115 受付時間：月～金曜(祝祭日を除く)13:00～19:00



*KYOSHO CORPORATION hereby declare that this product is in compliance with the essential requirements and other relevant provisions of Directive 1999/5/EC. The Declaration of Conformity (DoC) can be downloaded at following URL.
www.kyosho.com/eng/support/doc/index.html

*Hiermit erklärt die KYOSHO Corporation, dass dieses Produkt in Übereinstimmung mit der Richtlinie 1999/5/EC ist und ihr in allen relevanten Punkten entspricht. Die Konformitätserklärung kann unter dem folgenden Link abgerufen werden:
www.kyosho.com/eng/support/doc/index.html

*Par la présente, KYOSHO CORPORATION déclare que cet équipement est conforme aux exigences essentielles et aux autres dispositions de la directive 1999/5/CE qui lui sont applicables. La déclaration de conformité peut être consultée à l'adresse suivante: www.kyosho.fr/rtte-doc.htm

*Por medio de la presente KYOSHO declara que este producto cumple con los requisitos esenciales y cualesquiera otras disposiciones aplicables o exigibles de la Directiva 1999/5/CE. La Declaración de Conformidad (DoC) puede descargarse en la siguiente dirección de Internet: www.kyosho.com/eng/support/doc/index.html

メーカー指定の純正部品を使用して
安全にR/Cを楽しみましょう。

京商株式会社

〒243-0034 神奈川県厚木市船子153

●ユーザー相談室直通電話 046-229-4115

お問い合わせは：月曜～金曜(祝祭日を除く)13:00～19:00

PRINTED IN TAIWAN

WWW.KYOSHO.COM